

DIRECTION CENTRALE
DU MATÉRIEL
DE L'ARMÉE DE L'AIR

ACB 105 230

**JAGUAR
TYPE A**

**TABLEAU DE COMPOSITION ILLUSTRÉ
AVION**

AMENAGEMENT INTERIEUR

A BROGÉ

EDITION ORIGINALE EN DATE DE NOVEMBRE 1973

Approuvée par DECISION MINISTERIELLE N° 2001/DCMAA/MT2 du 20-11-1973

MISE A JOUR N° 14 (69ème CMJ) EN DATE DE JUILLET 1993

Approuvée par DECISION MINISTERIELLE N° 16301/EAA602/CDTAA du 03-05-1993

DOCUMENT DE
TRAVAIL

Nombre d'exemplaires : 125

EDITION : 11-73
MISE A JOUR : 07-93

INDEX DES PAGES

Ce document comprend 56 pages numérotées et datées conformément au présent tableau

Page N°	Edition	Page N°	Edition	Page N°	Edition
* Prélim-1	JUILLET 1993	11-07-1	FEVRIER 1983		
* Prélim-2	JUILLET 1993	11-08	OCTOBRE 1975		
Prélim-3	FEVRIER 1983	11-08-1	DECEMBRE 1979		
Prélim-4	FEVRIER 1983	11-09	OCTOBRE 1975		
Prélim-5	FEVRIER 1983	11-09-1	OCTOBRE 1975		
Prélim-7	NOVEMBRE 1973	11-10A	FEVRIER 1983		
		11-10A1	FEVRIER 1983		
		11-10A2	FEVRIER 1983		
00-00-1	NOVEMBRE 1973	11-10B	MARS 1985		
00-01A	OCTOBRE 1975	11-10B1	MARS 1985		
* 00-01A1	JUILLET 1993	11-11A	MARS 1989		
00-02	FEVRIER 1983	11-11A1	MARS 1989		
00-02-1	MARS 1985	11-11A2	MARS 1989		
00-02M	FEVRIER 1983				
00-02M1	MARS 1989				
10-00-1	NOVEMBRE 1973				
10-01A	OCTOBRE 1976				
* 10-01A1	JUILLET 1993				
* 10-01A2	JUILLET 1993				
10-02	FEVRIER 1983				
10-02-1	MARS 1985				
10-02-2	MARS 1985				
10-02M	FEVRIER 1983				
10-02M1	MARS 1989				
11-00-1	NOVEMBRE 1973				
11-01	OCTOBRE 1975				
11-01-1	OCTOBRE 1976				
11-02A	MARS 1989				
11-02A1	MARS 1989				
11-02B	MARS 1989				
11-02B1	MARS 1989				
11-03	SEPTEMBRE 1980				
11-03-1	SEPTEMBRE 1980				
11-03A	MARS 1985				
11-03A1	MARS 1985				
11-04A	OCTOBRE 1976				
11-04A1	FEVRIER 1983				
11-05A	MARS 1989				
11-05A1	MARS 1989				
11-05A2	MARS 1989				
* 11-06A	JUILLET 1993				
* 11-06A1	JUILLET 1993				
* 11-06A2	JUILLET 1993				
* 11-06A3	JUILLET 1993				
11-07	FEVRIER 1983				

* L'astérisque indique les pages qui font l'objet de la présente mise à jour.

DECOMPOSITION GENERALE

AVANT - PROPOS ACB 105 1

Page de titre
Index des pages
Liste des modifications
Décomposition générale
Fiche d'identification

Section 00 - Informations générales

- 1 - Définition du matériel
- 2 - Dérogations à la norme AIR 104 (lettre 1168 DCMAA MT2 du 22/5/73)
- 3 - Méthode de mise à jour
- 4 - Méthode d'utilisation du T. C. I.
- 5 - Principe de décomposition du matériel
- 6 - Principes, signes conventionnels et abréviations employés dans le texte et les planches
- 7 - Liste alphanumérique des Codes OTAN des fabricants
- 8 - Identification des réseaux
- 9 - Liste des articles ayant une documentation propre

NOMENCLATURE DETAILLEE ACB 105 2

- CELLULE, COMMANDES DE VOL

Fascicule 15 - Fuselage

- 16 - Voilure
- 17 - Empennage
- 19 - Commandes de vol et commandes complémentaires

- ATERRISSEUR

Fascicule 20 - Dispositifs d'atterrissage

-HYDRAULIQUE

Fascicule 21 - Système hydraulique

- HABITABILITE - SECURITE

Fascicule 23 - Conditionnement d'air

- 25 - Oxygène
- 28 - Instruments
- 29 - Equipements de secours
- 30 - Aménagement intérieur

INSTALLATION

- INSTALLATION PROPULSIVE

Fascicule 40 - Groupe propulseur

41 - Circuit carburant

45 - Sécurité incendie

48 - Système de démarrage

- INSTALLATION ELECTRIQUE

Fascicule 55 - Génération et distribution électrique

56 - Eclairage

57 - Tableau de pannes

- INSTALLATION RADIO

Fascicule 60 - Radio-navigation - Télécommunications

60-01 - Radio-navigation - Plateaux communs

60-02 - Radio-navigation - Faisceaux communs

60 - Télécommunications

63 - Recherche et surveillance

64 - Identification

70 - Installation de pilotage automatique

71 - Installations de navigation

- ARMEMENT

Fascicule 80 - Généralités armement

62 - Contre-mesures

81 - Canons

82 - Charges militaires, emport et largage

83 - Missiles guidés, emport et largage

84 - Dispositif de visée

87 - Système de guidage armement laser

90 - Photographie

- MATERIELS DE SERVITUDES ET MATERIAUX REPARATIONS

Fascicule 97 - Outillages et matériels de servitudes

98 - Tableaux des articles à confection locale et articles normalisés

98-10 - Tableau des éléments nécessaires à la réparation des câblages électriques

98-20 - Tableau des tuyauteries rigides à confection locale et de repérage des circuits de fluide

98-30 - Tableau des embouts de tuyauteries

98-40 - Tableau des éléments de quincaillerie

98-50 - Tableau des peignes de fabrication standard AIR LB

98-60 - Tableau des serre-câbles TY-RAP

MATERIELS DE SERVITUDES ET MATERIAUX REPARATIONS (Suite)

98-70 - Tableau des tresses de métallisation

98-80 - Tableau des bouchons et obturateurs pour circuits Fluides
et connecteurs électriques

98-90 - Tableau des symboles et inscriptions autocollants extérieurs avion

Fascicule 99 - Produits, matériaux et pièces pour réparation des éléments de structure

REPERTOIRES ACB 105 3

01 - Répertoire des références Fabricants

02 - Répertoire des symboles circuits

FASCICULE 30

AMENAGEMENT INTERIEUR

TABLE DES MATIERES

	Sections
GENERALITES	30-00
POSTE DE PILOTAGE (ensemble)	30-10
Poste de pilotage (nomenclature détaillée)	30-11

NOTA : la planche de la section 30-10 est une planche d'ambiance qui renvoie aux planches de détails dans sa sous-section propre.

AMENAGEMENT INTERIEUR

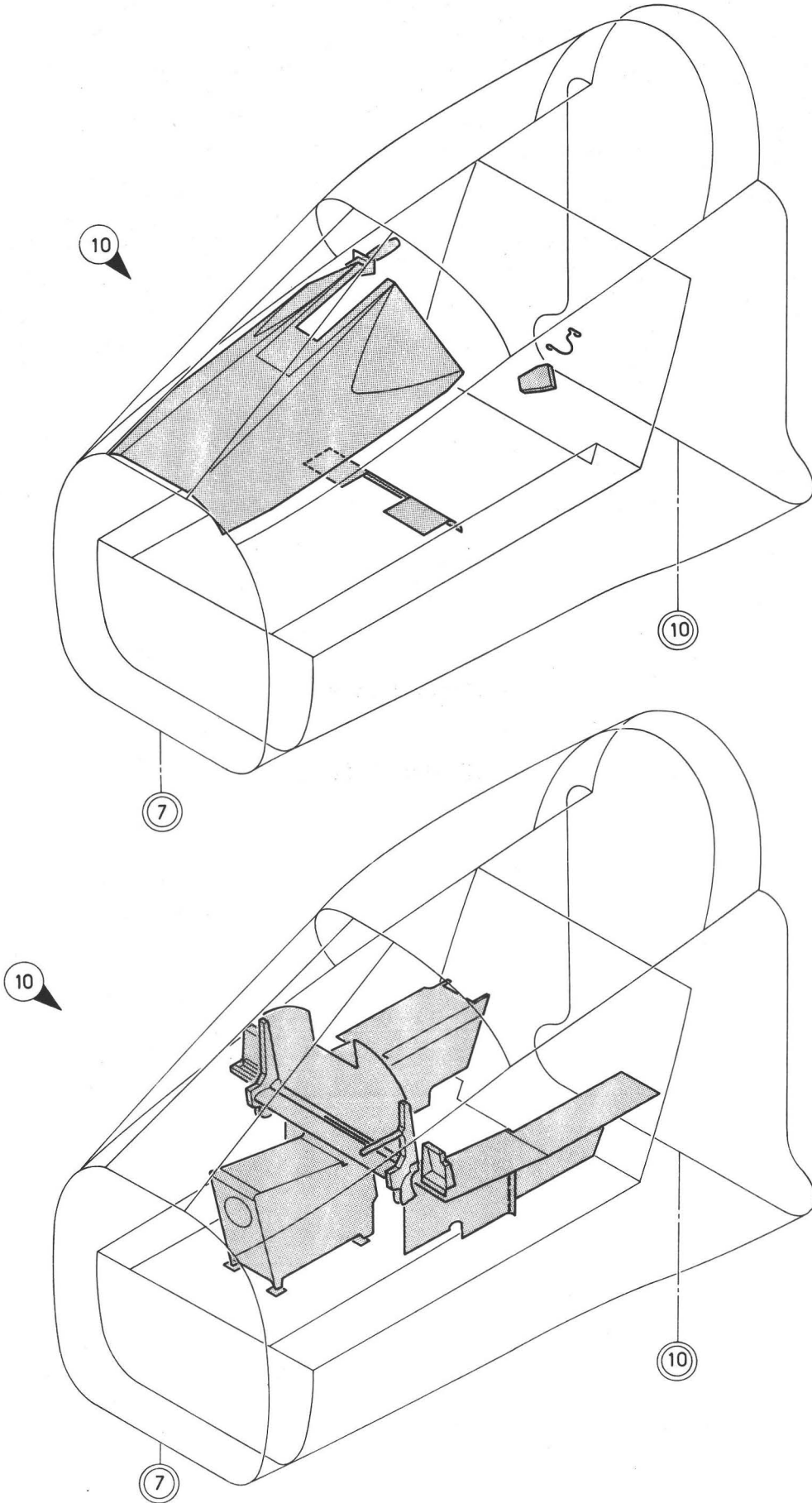
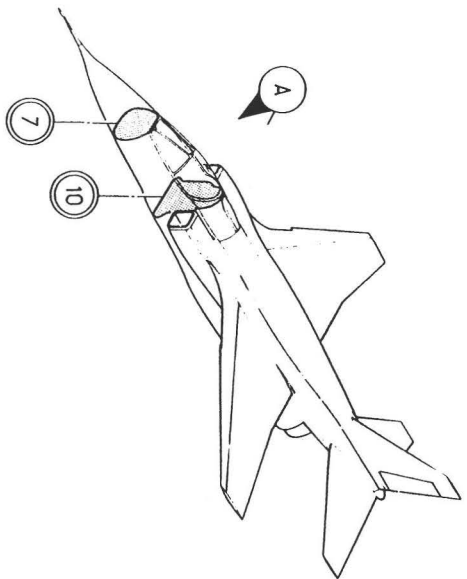


Planche 01A - GENERALITES

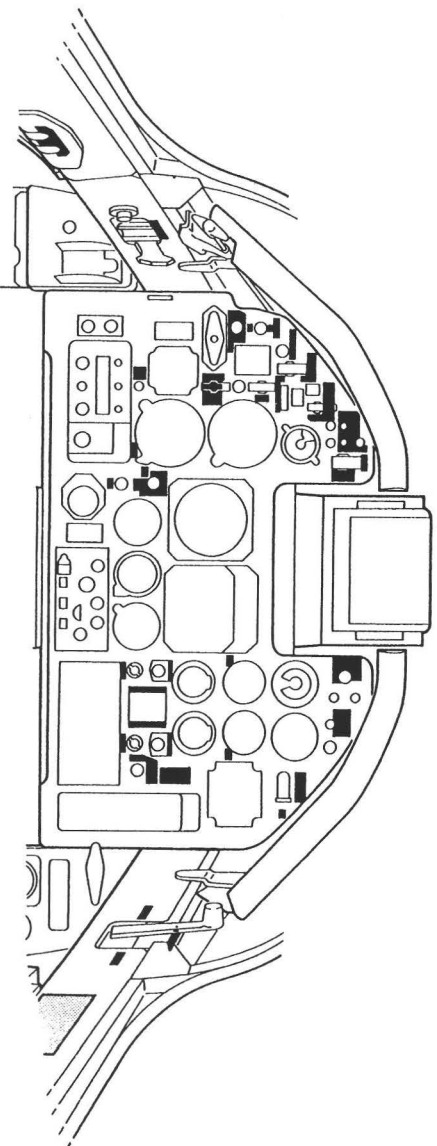
PLANCHE REPERE	REFERENCE FABRICANT	DESCRIPTION	Qté	APP.
01A				
+001		GENERALITES	1	005013
+001A		GENERALITES (M799).	1	014014
+001B		GENERALITES (M297).	1	015018
+001C		GENERALITES (M406).	1	019038
+001D		GENERALITES (M643).	1	039052
+001E		GENERALITES (M798).	1	053080
+001F		GENERALITES (M794-799-1227)	1	081115
+001G		GENERALITES (M952).	1	116130
+001H		GENERALITES (M1317-1324-1430)	1	131140 R
+001J		GENERALITES (M979).	1	141999
010		.AMENAGEMENT INTERIEUR POSTE. PILOTE (VOIR 30-10-01A001)	1	005013
010A		.AMENAGEMENT INTERIEUR POSTE. PILOTE (M799) (VOIR 30-10-01A001A)	1	014014
010B		.AMENAGEMENT INTERIEUR POSTE. PILOTE (M297) (VOIR 30-10-01A001B)	1	015018
010C		.AMENAGEMENT INTERIEUR POSTE. PILOTE (M406) (VOIR 30-10-01A001C)	1	019038
010D		.AMENAGEMENT INTERIEUR POSTE. PILOTE (M643) (VOIR 30-10-01A001D)	1	039052
010E		.AMENAGEMENT INTERIEUR POSTE. PILOTE (M798) (VOIR 30-10-01A001E)	1	053080
010F		.AMENAGEMENT INTERIEUR POSTE. PILOTE (M794-799-1227) (VOIR 30-10-01A001F)	1	081115
010G		.AMENAGEMENT INTERIEUR POSTE. PILOTE (M952) (VOIR 30-10-01A001G)	1	116130
010H		.AMENAGEMENT INTERIEUR POSTE. PILOTE (M1317-1324-1430) (VOIR 30-10-01A001H)	1	131140 R
010J		.AMENAGEMENT INTERIEUR POSTE. PILOTE (M979) (VOIR 30-10-01A001J)	1	141999

AMENAGEMENT INTERIEUR



A

10



10

Avions avec 970

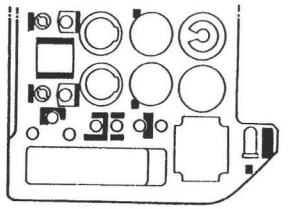


Planche 02 - GENERALITES

Section : 00

Date : FEVRIER 1983

PLANCHE REPERE	REFERENCE FABRICANT	DESCRIPTION	Qté	APP.
02-				
+001		GENERALITES	1	005014
+001A		GENERALITES (M297)	1	015015
+001B		GENERALITES (M420)	1	016020
+001C		GENERALITES (M365)	1	021021
+001D		GENERALITES (M464)	1	022027
+001E		GENERALITES	1	028031
+001F		GENERALITES (M601)	1	032039
+001G		GENERALITES (M742)	1	040040
+001H		GENERALITES (M567)	1	041052
+001J		GENERALITES (M798)	1	053130
+001K		GENERALITES (M1095-1202-1209)	1	131140 R
+001L		GENERALITES (M979)	1	141999
010		.AMENAGEMENT INTERIEUR POSTE PILOTE (VOIR 30-10-02-001)	1	005014
010A		.AMENAGEMENT INTERIEUR POSTE PILOTE (M297) (VOIR 30-10-02-001A)	1	015015
010B		.AMENAGEMENT INTERIEUR POSTE PILOTE (M420) (VOIR 30-10-02-001B)	1	016020
010C		.AMENAGEMENT INTERIEUR POSTE PILOTE (M365) (VOIR 30-10-02-001C)	1	021021
010D		.AMENAGEMENT INTERIEUR POSTE PILOTE (M464) (VOIR 30-10-02-001D)	1	022027
010E		.AMENAGEMENT INTERIEUR POSTE PILOTE (VOIR 30-10-02-001E)	1	028031
010F		.AMENAGEMENT INTERIEUR POSTE PILOTE (M601) (VOIR 30-10-02-001F)	1	032039
010G		.AMENAGEMENT INTERIEUR POSTE PILOTE (M742) (VOIR 30-10-02-001G)	1	040040
010H		.AMENAGEMENT INTERIEUR POSTE PILOTE (M567) (VOIR 30-10-02-001H)	1	041052
010J		.AMENAGEMENT INTERIEUR POSTE PILOTE (M798) (VOIR 30-10-02-001J)	1	053130
010K		.AMENAGEMENT INTERIEUR POSTE PILOTE (M1095-1202-1209) (VOIR 30-10-02-001K)	1	131140 R
010L		.AMENAGEMENT INTERIEUR POSTE PILOTE (M979) (VOIR 30-10-02-001L)	1	141999

AMENAGEMENT INTERIEUR

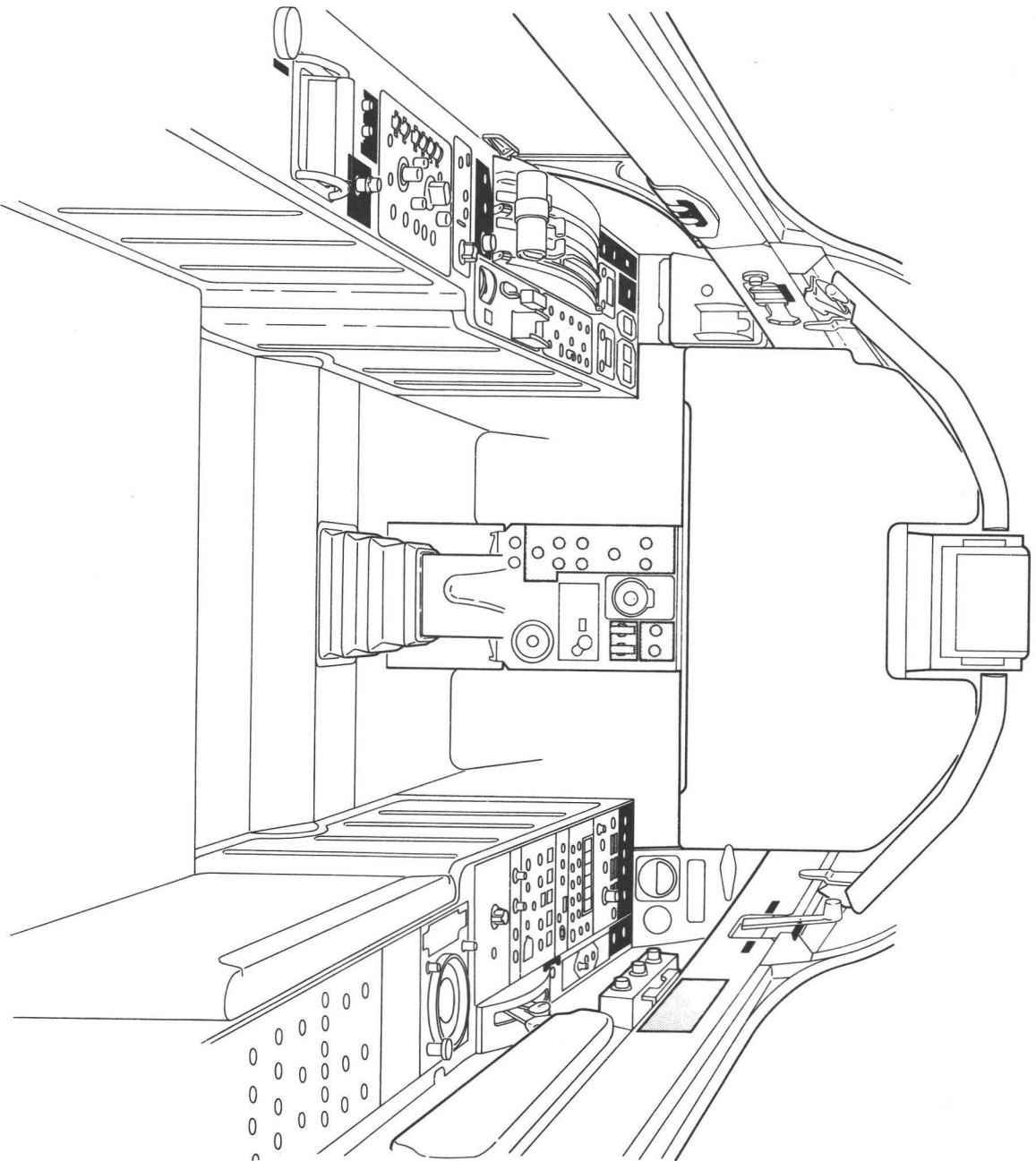
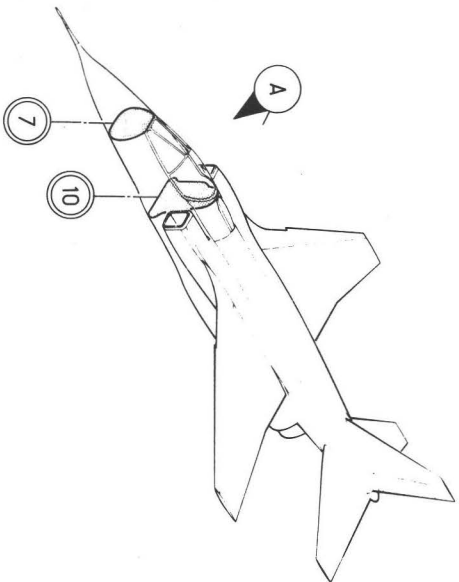


PLANCHE REPERE	REFERENCE FABRICANT	DESCRIPTION	Qté	APP.
02M				
+001		GENERALITES	1	005012
+001A		GENERALITES (M405)	1	013015
+001B		GENERALITES (M338)	1	016018
+001C		GENERALITES (M431)	1	019031
+001D		GENERALITES (M601)	1	032040
+001E		GENERALITES (M772)	1	041052
+001F		GENERALITES (M798)	1	053130
+001G		GENERALITES (M1095-1155-1293)	1	131999 R
010		.AMENAGEMENT INTERIEUR POSTE PILOTE (VOIR 30-10-02M001)	1	005012
010A		.AMENAGEMENT INTERIEUR POSTE PILOTE (M405) (VOIR 30-10-02M001A)	1	013015
010B		.AMENAGEMENT INTERIEUR POSTE PILOTE (M338) (VOIR 30-10-02M001B)	1	016018
010C		.AMENAGEMENT INTERIEUR POSTE PILOTE (M431) (VOIR 30-10-02M001C)	1	019031
010D		.AMENAGEMENT INTERIEUR POSTE PILOTE (M601) (VOIR 30-10-02M001D)	1	032040
010E		.AMENAGEMENT INTERIEUR POSTE PILOTE (M772) (VOIR 30-10-02M001E)	1	041052
010F		.AMENAGEMENT INTERIEUR POSTE PILOTE (M798) (VOIR 30-10-02M001F)	1	053130
010G		.AMENAGEMENT INTERIEUR POSTE PILOTE (M1095-1155-1293) (VOIR 30-10-02M001G)	1	131999 R

SECTION 30-10

POSTE DE PILOTAGE
(Ensemble)

AMENAGEMENT INTERIEUR
POSTE DE PILOTAGE

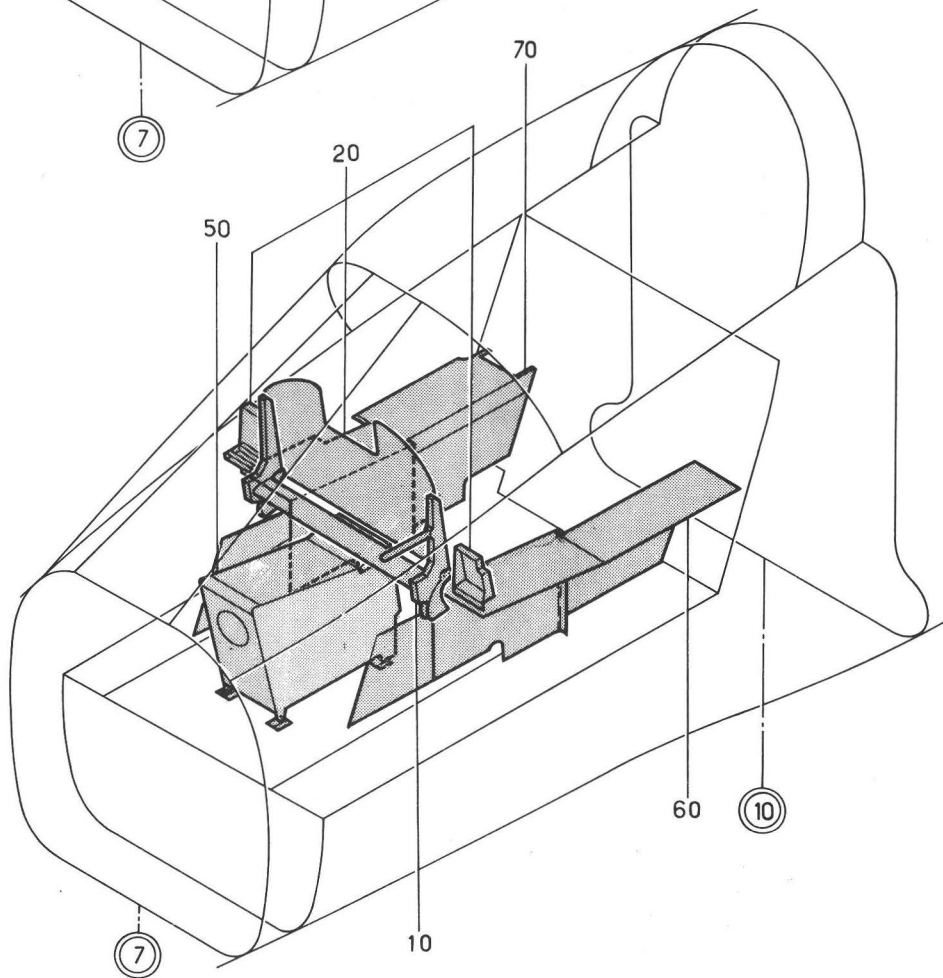
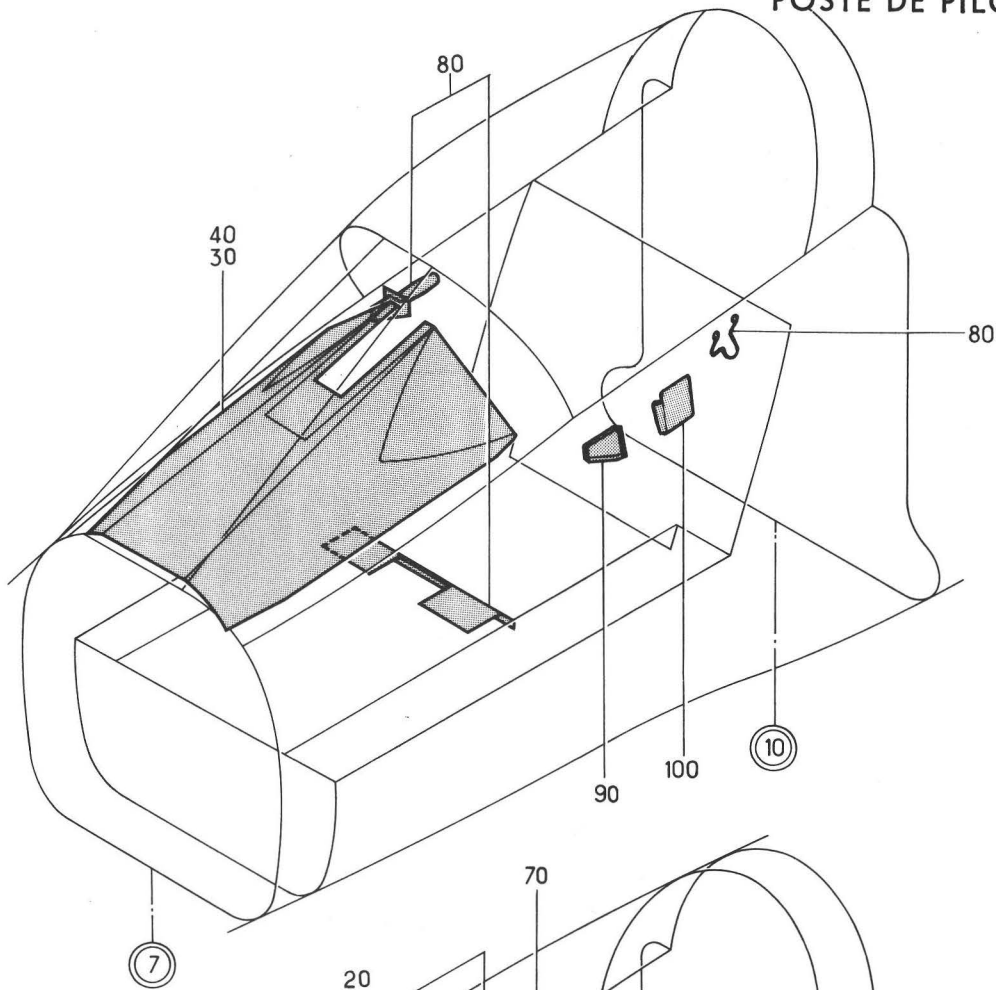


Planche 01A - AMENAGEMENT INTERIEUR POSTE PILOTE

Section : 10

Date : OCTOBRE 1976

PLANCHE REPERE	REFERENCE FABRICANT	DESCRIPTION	Qté	APP.
01A				
+001		AMENAGEMENT INTERIEUR POSTE . . . PILOTE (EIS 30-00-01A010)	RF	005013
+001A		AMENAGEMENT INTERIEUR POSTE . . . PILOTE (M794-799) (EIS 30-00-01A010A)	RF	014014
+001B		AMENAGEMENT INTERIEUR POSTE . . . PILOTE (M297) (EIS 30-00-01A010B)	RF	015018
+001C		AMENAGEMENT INTERIEUR POSTE . . . PILOTE (M406) (EIS 30-00-01A010C)	RF	019038
+001D		AMENAGEMENT INTERIEUR POSTE . . . PILOTE (M643) (EIS 30-00-01A010D)	RF	039052
+001E		AMENAGEMENT INTERIEUR POSTE . . . PILOTE (M798) (EIS 30-00-01A010E)	RF	053080
+001F		AMENAGEMENT INTERIEUR POSTE . . . PILOTE (M794-799-1227) (EIS 30-00-01A010F)	RF	081115
+001G		AMENAGEMENT INTERIEUR POSTE . . . PILOTE (M952) (EIS 30-00-01A010G)	RF	116130
+001H		AMENAGEMENT INTERIEUR POSTE . . . PILOTE (M1317-1324-1430) (EIS 30-00-01A010H)	RF	131140 R
+001J		AMENAGEMENT INTERIEUR POSTE . . . PILOTE (M979-1175) (EIS 30-00-01A010J)	RF	141999
010		.ENS SUPPORT PLANCHE DE BORD . . . (VOIR 30-11-01-001A)	1	
020		.STRUCTURE PLANCHE DE BORD ET . . LATERALES (VOIR 30-11-02A001)	1	005014
020A		.STRUCTURE PLANCHE DE BORD ET . . LATERALES (M297) (VOIR 30-11-02A001A)	1	015052
020B		.STRUCTURE PLANCHE DE BORD ET . . LATERALES (M798) (VOIR 30-11-02A001B)	1	053080
020C		.STRUCTURE PLANCHE DE BORD ET . . LATERALES (M794-1296) (VOIR 30-11-02A001C)	1	081130
025		.STRUCTURE PLANCHE DE BORD ET . . LATERALES (M1209-1221-1296) (VOIR 30-11-02B001)	1	131140
025A		.STRUCTURE PLANCHE DE BORD ET . . LATERALES (M970-979) (VOIR 30-11-02B001A)	1	141999
030		.ENS AUVENT (VOIR 30-11-03-001A).	1	005038
040		.ENS AUVENT (M643)	1	039080
040A		(VOIR 30-11-03A001B) .ENS AUVENT (M794) (VOIR 30-11-03A001C)	1	081130

PLANCHE REPERE	REFERENCE FABRICANT	DESCRIPTION	Qté	APP.
01A				
040B		.ENS AUVENT (M970-1175) (VOIR 30-11-03A001D)	1	131999
050		.ENS PUPITRE (VOIR 30-11-04A001)	1	005014
050A		.ENS PUPITRE (M297) (VOIR 30-11-04A001A)	1	015999
060		.STRUCTURE BANQUETTE (G). (VOIR 30-11-05A001)	1	005052
060A		.STRUCTURE BANQUETTE (M798)(G). . . (VOIR 30-11-05A001A)	1	053130
060B		.STRUCTURE BANQUETTE. (M1293-1317-1324)(G) (VOIR 30-11-05A001B)	1	131999
070		.STRUCTURE BANQUETTE (D). (VOIR 30-11-06A001)	1	005013 015080
070A		.STRUCTURE BANQUETTE (M799)(D). . . (VOIR 30-11-06A001A)	1	014014
070B		.STRUCTURE BANQUETTE. (M794-799-1227)(D) (VOIR 30-11-06A001B)	1	081115
070C		.STRUCTURE BANQUETTE (M952)(D). . . (VOIR 30-11-06A001C)	1	116130
070D		.STRUCTURE BANQUETTE. (M1221-1296-1430)(D) (VOIR 30-11-06A001D)	1	131999 R
080		.CARENAGE TRAVERSE-SUPPORT. BOUCLE-COUTEAU BRISE VERRIERE (VOIR 30-11-07-001A)	1	
090		.COMMANDE D'ECHELLE (VOIR 30-11-08-001)	1	
100		.POCHETTE SECURITES AVION POSTE . . PILOTE (M406) (VOIR 30-11-09-001A)	1	019999

AMENAGEMENT INTERIEUR
POSTE DE PILOTAGE

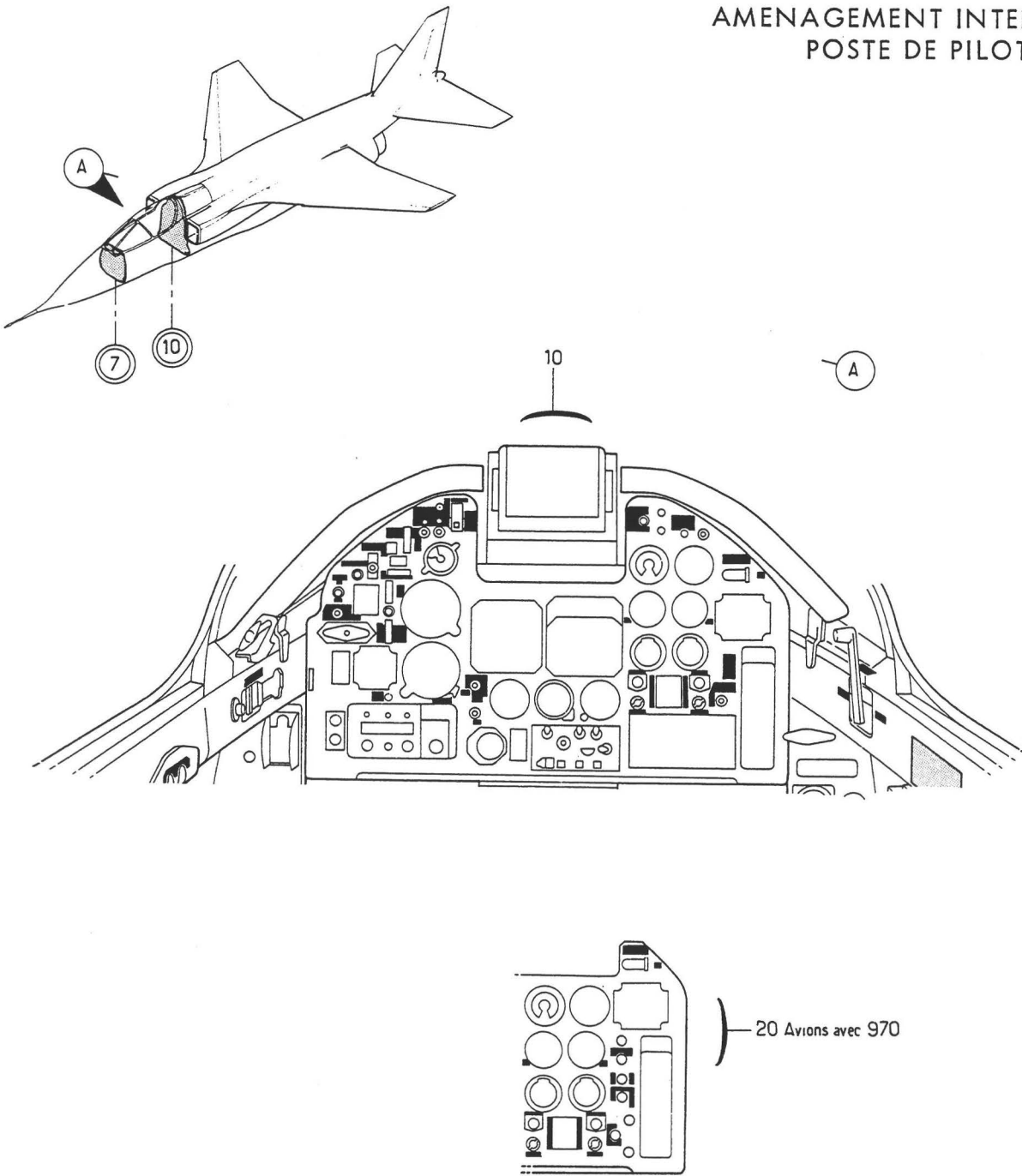


Planche 02 - AMENAGEMENT INTERIEUR POSTE PILOTE

Section : 10

Date : FEVRIER 1983

PLANCHE REPERE	REFERENCE FABRICANT	DESCRIPTION	Qté	APP.
02-				
+001		AMENAGEMENT INTERIEUR POSTE . . . PILOTE (EIS 30-00-02-010)	RF	005014
+001A		AMENAGEMENT INTERIEUR POSTE . . . PILOTE (M297) (EIS 30-00-02-010A)	RF	015015
+001B		AMENAGEMENT INTERIEUR POSTE . . . PILOTE (M420) (EIS 30-00-02-010B)	RF	016020
+001C		AMENAGEMENT INTERIEUR POSTE . . . PILOTE (M365) (EIS 30-00-02-010C)	RF	021021
+001D		AMENAGEMENT INTERIEUR POSTE . . . PILOTE (M464) (EIS 30-00-02-010D)	RF	022027
+001E		AMENAGEMENT INTERIEUR POSTE . . . PILOTE (EIS 30-00-02-010E)	RF	028031
+001F		AMENAGEMENT INTERIEUR POSTE . . . PILOTE (M601) (EIS 30-00-02-010F)	RF	032039
+001G		AMENAGEMENT INTERIEUR POSTE . . . PILOTE (M742) (EIS 30-00-02-010G)	RF	040040
+001H		AMENAGEMENT INTERIEUR POSTE . . . PILOTE (M567) (EIS 30-00-02-010H)	RF	041052
+001J		AMENAGEMENT INTERIEUR POSTE . . . PILOTE (M798) (EIS 30-00-02-010J)	RF	053130
+001K		AMENAGEMENT INTERIEUR POSTE . . . PILOTE (M1095-1202-1209) (EIS 30-00-02-010K)	RF	131140 R
+001L		AMENAGEMENT INTERIEUR POSTE . . . PILOTE (M979) (EIS 30-00-02-010L)	RF	141999
010		.ETIQUETTES PLANCHE DE BORD . . . (VOIR 30-11-10A001)	1	005014
010A		.ETIQUETTES PLANCHE DE BORD . . . (M297)(VOIR 30-11-10A001A)	1	015015
010B		.ETIQUETTES PLANCHE DE BORD . . . (M420)(VOIR 30-11-10A001B)	1	016020
010C		.ETIQUETTES PLANCHE DE BORD . . . (M365)(VOIR 30-11-10A001C)	1	021021
010D		.ETIQUETTES PLANCHE DE BORD . . . (M464)(VOIR 30-11-10A001D)	1	022027
010E		.ETIQUETTES PLANCHE DE BORD . . . (VOIR 30-11-10A001E)	1	028031
010F		.ETIQUETTES PLANCHE DE BORD . . . (M601)(VOIR 30-11-10A001F)	1	032039
010G		.ETIQUETTES PLANCHE DE BORD . . . (M742)(VOIR 30-11-10A001G)	1	040040
010H		.ETIQUETTES PLANCHE DE BORD . . . (M567)(VOIR 30-11-10A001H)	1	041052
010J		.ETIQUETTES PLANCHE DE BORD . . . (M798)(VOIR 30-11-10A001J)	1	053130

PLANCHE REPERE	REFERENCE FABRICANT	DESCRIPTION 1 2 3 4 5 6 7	Qté	APP.
02-				
020		.ETIQUETTES PLANCHE DE BORD . . . (M1095-1202-1209) (VOIR 30-11-10B001)	1	131140 R
020A		.ETIQUETTES PLANCHE DE BORD . . . (M979)(VOIR 30-11-10B001A)	1	141999

AMENAGEMENT INTERIEUR
POSTE DE PILOTAGE

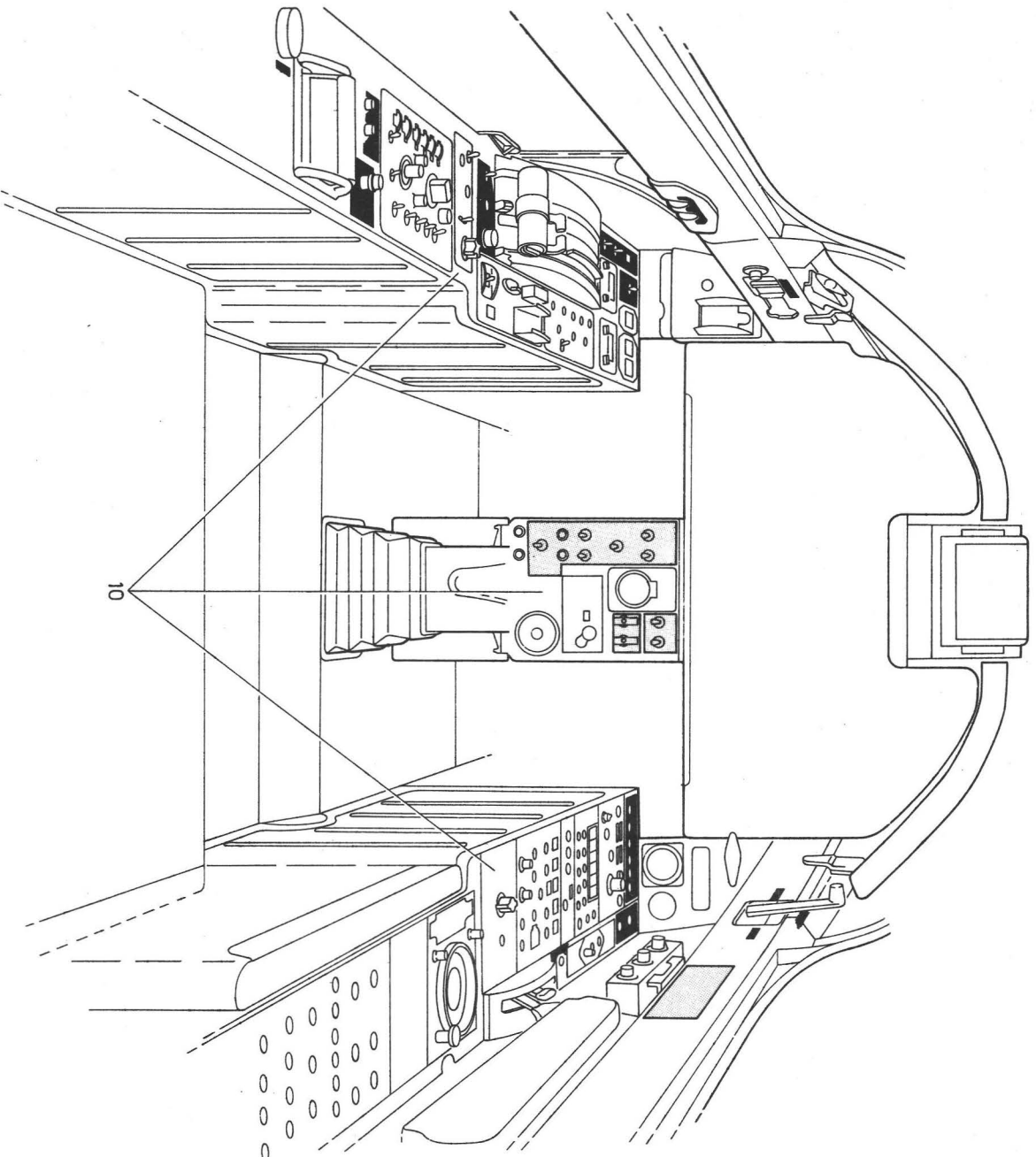
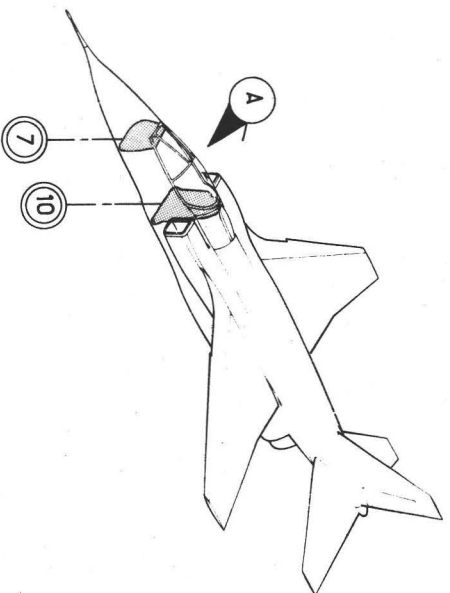


Planche 02M - AMENAGEMENT INTERIEUR POSTE PILOTE

Section : 10

Date : FEVRIER 1983

PLANCHE REPERE	REFERENCE FABRICANT	DESCRIPTION	Qté	APP.
02M		1234567		
+001		AMENAGEMENT INTERIEUR POSTE . . . PILOTE (EIS 30-00-02M010)	RF	005012
+001A		AMENAGEMENT INTERIEUR POSTE . . . PILOTE (M405) (EIS 30-00-02M010A)	RF	013015
+001B		AMENAGEMENT INTERIEUR POSTE . . . PILOTE (M338) (EIS 30-00-02M010B)	RF	016018
+001C		AMENAGEMENT INTERIEUR POSTE . . . PILOTE (M431) (EIS 30-00-02M010C)	RF	019031
+001D		AMENAGEMENT INTERIEUR POSTE . . . PILOTE (M601) (EIS 30-00-02M010D)	RF	032040
+001E		AMENAGEMENT INTERIEUR POSTE . . . PILOTE (M772) (EIS 30-00-02M010E)	RF	041052
+001F		AMENAGEMENT INTERIEUR POSTE . . . PILOTE (M798) (EIS 30-00-02M010F)	RF	053130
+001G		AMENAGEMENT INTERIEUR POSTE . . . PILOTE (M1095-1155-1293) (EIS 30-00-02M010G)	RF	131999 R
010		.ETIQUETTES PUPITRE-CARTERS . . . VERRIERE-BANQUETTES G ET D (VOIR 30-11-11A001)	1	005012
010A		.ETIQUETTES PUPITRE-CARTERS . . . VERRIERE-BANQUETTES G ET D (M405)(VOIR 30-11-11A001A)	1	013015
010B		.ETIQUETTES PUPITRE-CARTERS . . . VERRIERE-BANQUETTES G ET D (M338)(VOIR 30-11-11A001B)	1	016018
010C		.ETIQUETTES PUPITRE-CARTERS . . . VERRIERE-BANQUETTES G ET D (M431)(VOIR 30-11-11A001C)	1	019031
010D		.ETIQUETTES PUPITRE-CARTERS . . . VERRIERE-BANQUETTES G ET D (M601)(VOIR 30-11-11A001D)	1	032040
010E		.ETIQUETTES PUPITRE-CARTERS . . . VERRIERE-BANQUETTES G ET D (M772)(VOIR 30-11-11A001E)	1	041052
010F		.ETIQUETTES PUPITRE-CARTERS . . . VERRIERE-BANQUETTES G ET D (M798)(VOIR 30-11-11A001F)	1	053130
010G		.ETIQUETTES PUPITRE-CARTERS . . . VERRIERE-BANQUETTES G ET D (M1095-1155-1293) (VOIR 30-11-11A001G)	1	131999 R

SECTION 30-11

POSTE DE PILOTAGE
(Nomenclature détaillée)

AMENAGEMENT INTERIEUR
POSTE DE PILOTAGE

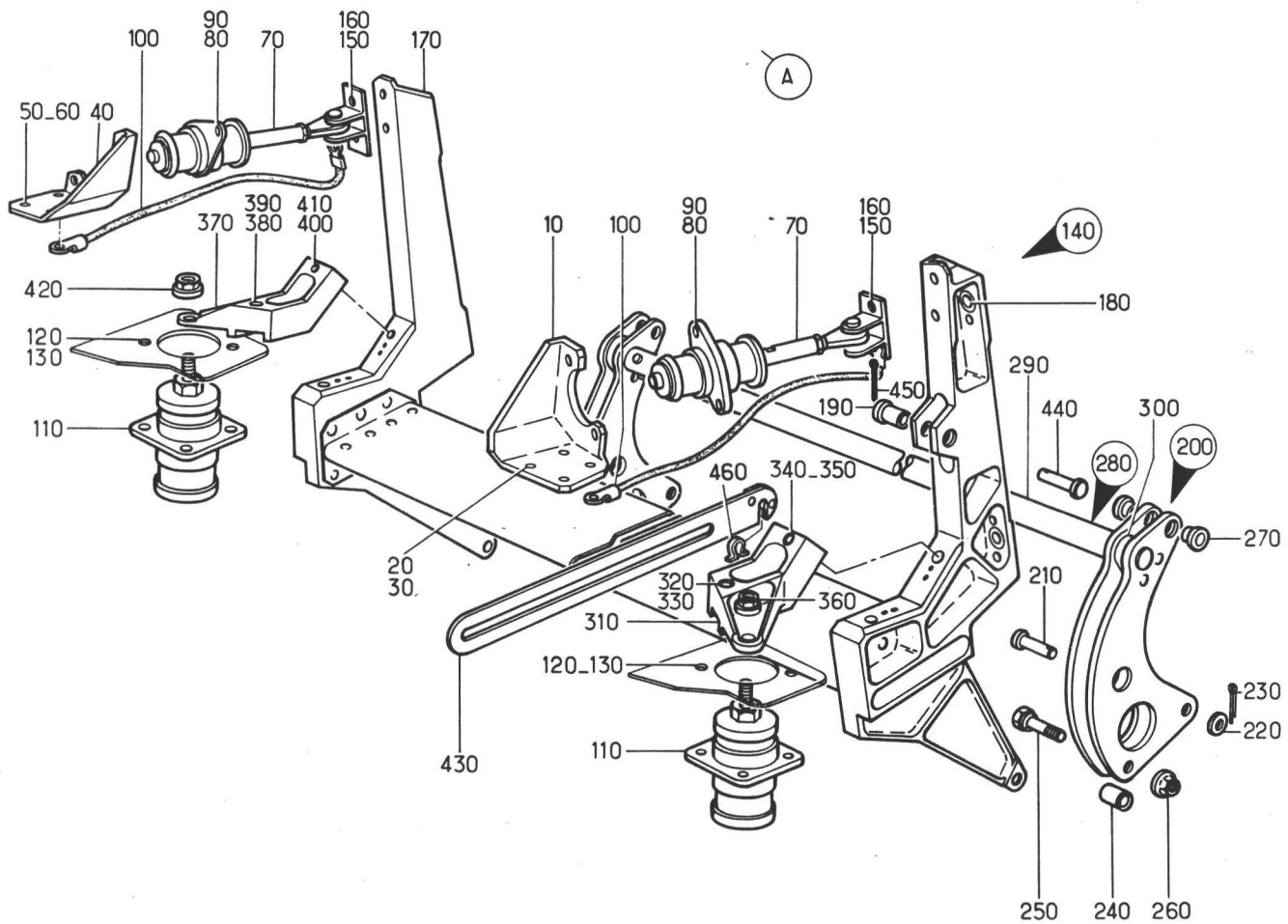
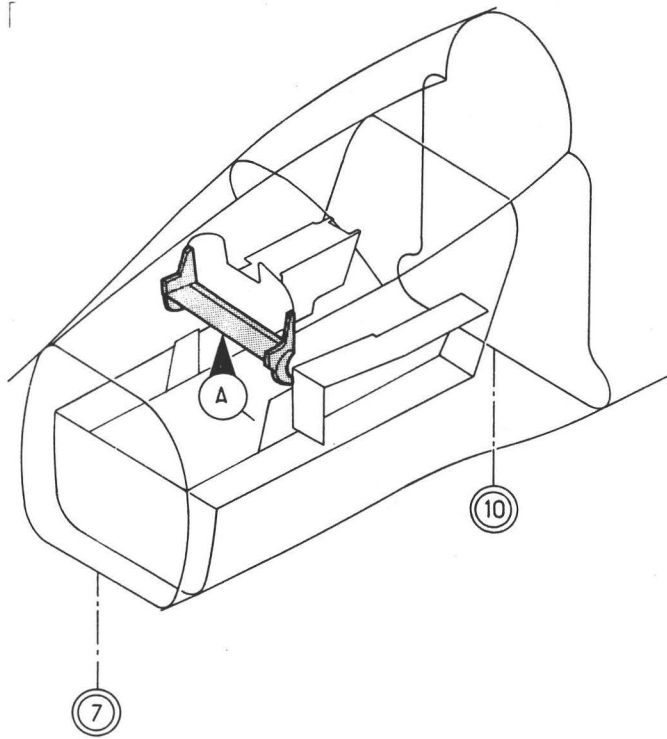


Planche 01 - ENSEMBLE SUPPORT PLANCHE DE BORD

Section : 11

Date : OCTOBRE 1975

PLANCHE REPERE	REFERENCE FABRICANT	DESCRIPTION	Qté	APP.
01-				
+001A		ENS SUPPORT PLANCHE DE BORD (EIS 30-10-01A010)	RF	
010	121E76-105-02-1	.SUPPORT DE VIBRACHOC SUPERIEUR . (G) F0300	1	
020	CSP118-3-4VIS K0999	4	
030	PR353MECROU HEXAGONAL F0224	4	
040	121E76-105-02-2	.SUPPORT DE VIBRACHOC (D) . F0300	1	
050	CSP118-3-4VIS K0999	4	
060	PR353MECROU HEXAGONAL F0224	4	
070	V9313-5	.STABILISATEUR. F6172	2	
080	CSP118-3-4VIS K0999	4	
090	PR353MECROU HEXAGONAL F0224	4	
100	596102A11R175-1	.TRESSE DE METALLISATION. . F0300	2	
110	105972-1	.AMORTISSEUR. F6172	2	
120	CSP118-3-5VIS K0999	8	
130	PR353MECROU HEXAGONAL F0224	8	
140	121E76-120-00-0	.ENS SUPPORT PLANCHE. F0300	1	
150	CSP118-3-3VIS K0999	4	
160	PR353MECROU HEXAGONAL F0224	4	
170	121E76-121-00-0	..SUPPORT PLANCHE EQUIPE. . F0300	1	
180	121E76-121-05-0	...BAGUE DE CENTRAGE. F0300	4	
190	121E76-121-06-0	...BAGUE ENTRETOISE F0300	4	
200	121E76-122-00-0	..ARTICULATION PLANCHE EQUIPEE. . F0300	1	
210	L22719-60-24BCLAXE LISSE F0111	2	
220	L23111-60DGARONDELLE PLATE. F0111	2	
230	L23310-20-15AALGOUPILLE FENDUE F0111	2	
240	121E76-122-05-0	...BAGUE ENTRETOISE F0300	1	
250	CSP118-4-10	...VIS. K0999	2	
260	PR354M	...ECROU HEXAGONAL. F0224	2	
270	121E76-122-03-0	...DOUILLE LISSE. F0300	4	
280	121E76-122-04-0	...TUBE ENTRETOISE EQUIPE . F0300	1	
290	121E76-122-04-0TUBE ENTRETOISE F0300	1	
300	121E76-122-02-0ENTRETOISE. F0300	2	
310	121E76-105-01-1	.FERRURE (G). F0300	1	
320	CSP118-5-16VIS K0999	1	
330	AJ95MECROU A RIVER F0224	1	
340	CSP118-5-12VIS K0999	1	
350	AJ95MECROU A RIVER F0224	1	
360	PR355MECROU HEXAGONAL F0224	1	
370	121E76-105-01-2	.FERRURE (D). F0300	1	
380	CSP118-5-16VIS K0999	1	
390	AJ95MECROU A RIVER F0224	1	
400	CSP118-5-12VIS K0999	1	
410	AJ95MECROU A RIVER F0224	1	
420	PR355MECROU HEXAGONAL F0224	1	
430	121E76-106-00-0	.CONTRE-FICHE-EQUIPEE F0300	1	
440	L22719-60-24BCLAXE LISSE F0111	1	
450	L23310-20-15AALGOUPILLE FENDUE F0111	1	
460	121E76-106-03-0	..RESSORT F0300	1	

R

AMENAGEMENT INTERIEUR
POSTE DE PILOTAGE

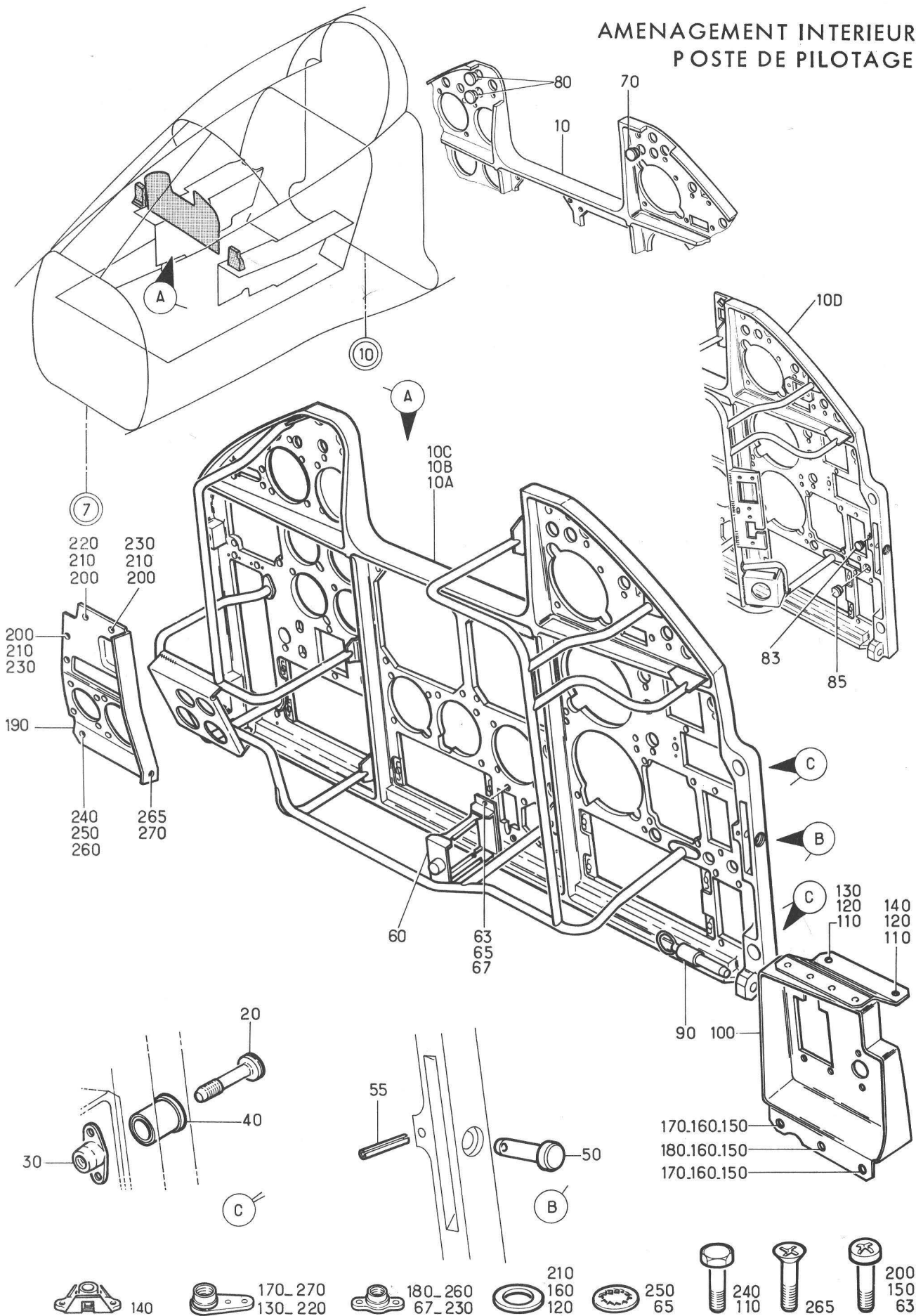


Planche 02A - STRUCTURE PLANCHE DE BORD ET LATERALES

Section : 11

PLANCHE REPERE	REFERENCE FABRICANT	DESCRIPTION	Qté	APP.
02A		1 2 3 4 5 6 7		
+001		STRUCTURE PLANCHE DE BORD ET. . . LATERALES (EIS 30-10-01A020)	RF	005014
+001A		STRUCTURE PLANCHE DE BORD ET. . . LATERALES (M297) (EIS 30-10-01A020A)	RF	015052
+001B		STRUCTURE PLANCHE DE BORD ET. . . LATERALES (M798) (EIS 30-10-01A020B)	RF	053080
+001C		STRUCTURE PLANCHE DE BORD ET. . . LATERALES (M794-1296) (EIS 30-10-01A020C)	RF	081130 R
010	121A76-112-50-0 7	.PLANCHE DE BORD EQUIPEE. . F0300	1	005014
010A	121A76-112-00-0 8M5	.PLANCHE DE BORD EQUIPEE (M297) . F0300	1	015052
010B	121A76-112-00-0 8M6	.PLANCHE DE BORD EQUIPEE (M798) . F0300	1	053080
010C	121A76-112-00-0 8M7	.PLANCHE DE BORD EQUIPEE (M794) . F0300	1	081130
010D	OU 121A76-112-00-0 M11	.PLANCHE DE BORD EQUIPEE (M1296). F0300	1	081130 R
020	121E76-111-01-0VIS CORPS REDUIT. . . F0300	4	005130
030	GAL63ECROU A RIVER F0224	4	005130
040	121E76-112-02-0	..MANCHON RETENUE VIS IMPERDABLE. F0300	4	005130
050	121E76-112-03-0	..AXE LISSE A TETE. F0300	1	005130
055	M2-5X20EMCDGOUPILLE ELASTIQUE. . F0313	1	005130
060	121A64-219-00-0	..FAUSSE BOITE. F0300	1	005130
063	CSP101-06-2BVIS K0999	2	005130
065	AN936A6RONDELLE. 88044	2	005130
067	GM906MECROU A RIVER F0224	2	005130
070	121A76-112-51-0	..PASTILLE. F0300	1	005014
080	121A76-112-52-0	..PASTILLE. F0300	2	005014
083	121A76-112-06-0	..PASTILLE (M1296). F0300	1	010D R
085	121A76-112-07-0	..PASTILLE (M1296). F0300	1	010D R
090	AP26620	..BROCHE PIP U1595	2	005130
100	121A76-141-00-0	..PLANCHE LATERALE (G) . . . F0300	1	005130
110	NAS1303-3VIS 80205	2	005130
120	AN960-10LRONDELLE. 88044	2	005130
130	AJM93MECROU A RIVER F0224	1	005130
140	RMF161M3ECROU A RIVER 13257	1	005130
150	CSP103-4-2VIS K0999	3	005130
160	AN960-416LRONDELLE. 88044	3	005130
170	AJM54ECROU A RIVER F0224	2	005130
180	GM94MECROU A RIVER F0224	1	005130
190	121A76-145-01-0	..PLANCHE LATERALE (D) . . . F0300	1	005130
200	CSP101-3-2VIS K0999	3	005130
210	AN960-10LRONDELLE. 88044	3	005130
220	AJM53ECROU A RIVER F0224	1	005130
230	GM53ECROU A RIVER F0224	2	005130
240	NAS1303-3VIS 80205	RF	005130
250	AN936A10RONDELLE. 88044	RF	005130
260	GM53ECROU A RIVER F0224	RF	005130
265	CSP124-3-2VIS K0999	1	005130
270	AJM53ECROU A RIVER F0224	RF	005130

AMENAGEMENT INTERIEUR
POSTE DE PILOTAGE

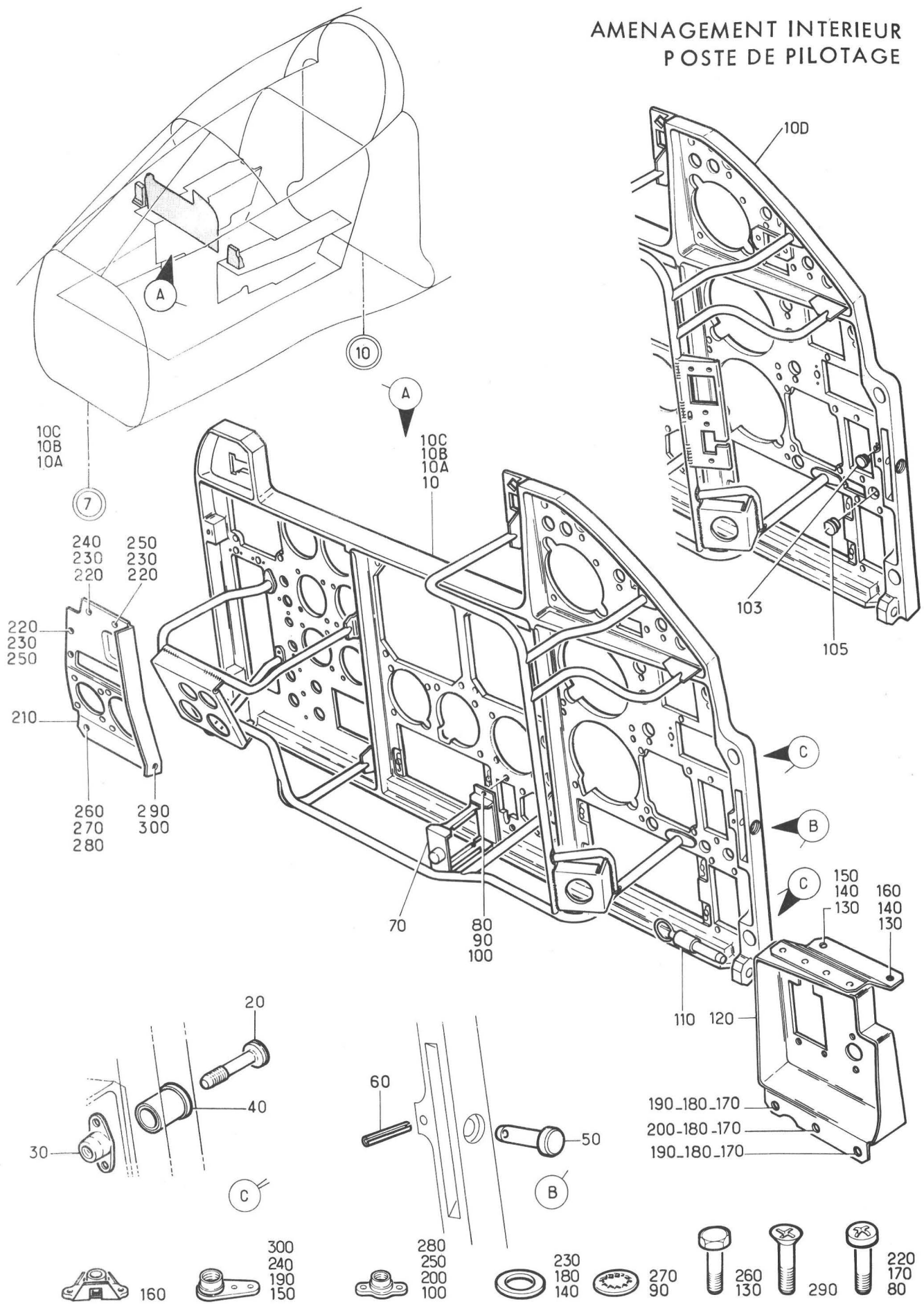


Planche 02B - STRUCTURE PLANCHE DE BORD ET LATERALES

Section : 11

Date : MARS 1989

PLANCHE REPÈRE	REFERENCE FABRICANT	DESCRIPTION 1234567	Qté	APP.
02B				
+001		STRUCTURE PLANCHE DE BORD ET. . . LATERALES (M1209-1221-1296) (EIS 30-10-01A025)	RF	131140 R
+001A		STRUCTURE PLANCHE DE BORD ET. . . LATERALES (M970-979) (EIS 30-10-01A025A)	RF	141999
010	121A76-312-00-0 OU	.PLANCHE DE BORD EQUIPEE (M970) . F0300	1	131140
010A	121A76-312-00-0 M4	.PLANCHE DE BORD EQUIPEE (M1221). F0300	1	131140
010B	121A76-112-01-0 M8 OU	.PLANCHE DE BORD EQUIPEE (M979) . F0300	1	141999
010C	121A76-312-00-0 M1	.PLANCHE DE BORD EQUIPEE. (M970-979) F0300	1	141999
010D	121A76-312-00-0 M5	.PLANCHE DE BORD EQUIPEE (M1296). F0300	1	131999 R
020	121E76-111-01-0VIS CORPS REDUIT. . . F0300	4	131999
030	GAL63ECROU A RIVER F0224	4	131999
040	121E76-112-02-0	..MANCHON RETENUE VIS IMPERDABLE. F0300	4	131999
050	121E76-112-03-0	..AXE LISSE A TETE. F0300	1	131999
060	M2-5X20EMCDGOUPILLE ELASTIQUE. . F0313	1	131999
070	121A64-219-00-0	..FAUSSE BOITE. F0300	1	131999
080	CSP101-06-2BVIS K0999	2	131999 R
090	AN936A6RONDELLE. 88044	2	131999
100	GM906MECROU A RIVER F0224	2	131999
103	121A76-112-06-0	..PASTILLE (M1296). F0300	1	010D R
105	121A76-112-07-0	..PASTILLE (M1296). F0300	1	010D R
110	AP26620	..BROCHE PIP U1595	2	131999
120	121A76-141-00-0	.PLANCHE LATERALE (G) . . . F0300	1	131999
130	NAS1303-3VIS 80205	2	131999
140	AN960-10LRONDELLE. 88044	2	131999
150	AJM93MECROU A RIVER F0224	1	131999
160	RMF161M3ECROU A RIVER 13257	1	131999
170	CSP103-4-2VIS K0999	3	131999
180	AN960-416LRONDELLE. 88044	3	131999
190	AJM54ECROU A RIVER F0224	2	131999
200	GM94MECROU A RIVER F0224	1	131999
210	121A76-145-01-0	.PLANCHE LATERALE (D) . . . F0300	1	131999
220	CSP101-3-2VIS K0999	3	131999
230	AN960-10LRONDELLE. 88044	3	131999
240	AJM53ECROU A RIVER F0224	1	131999
250	GM53ECROU A RIVER F0224	2	131999
260	NAS1303-3VIS 80205	RF	131999
270	AN936A10RONDELLE. 88044	RF	131999
280	GM53ECROU A RIVER F0224	RF	131999
290	CSP124-3-2VIS K0999	1	131999
300	AJM53ECROU A RIVER F0224	RF	131999

AMENAGEMENT INTERIEUR
POSTE DE PILOTAGE

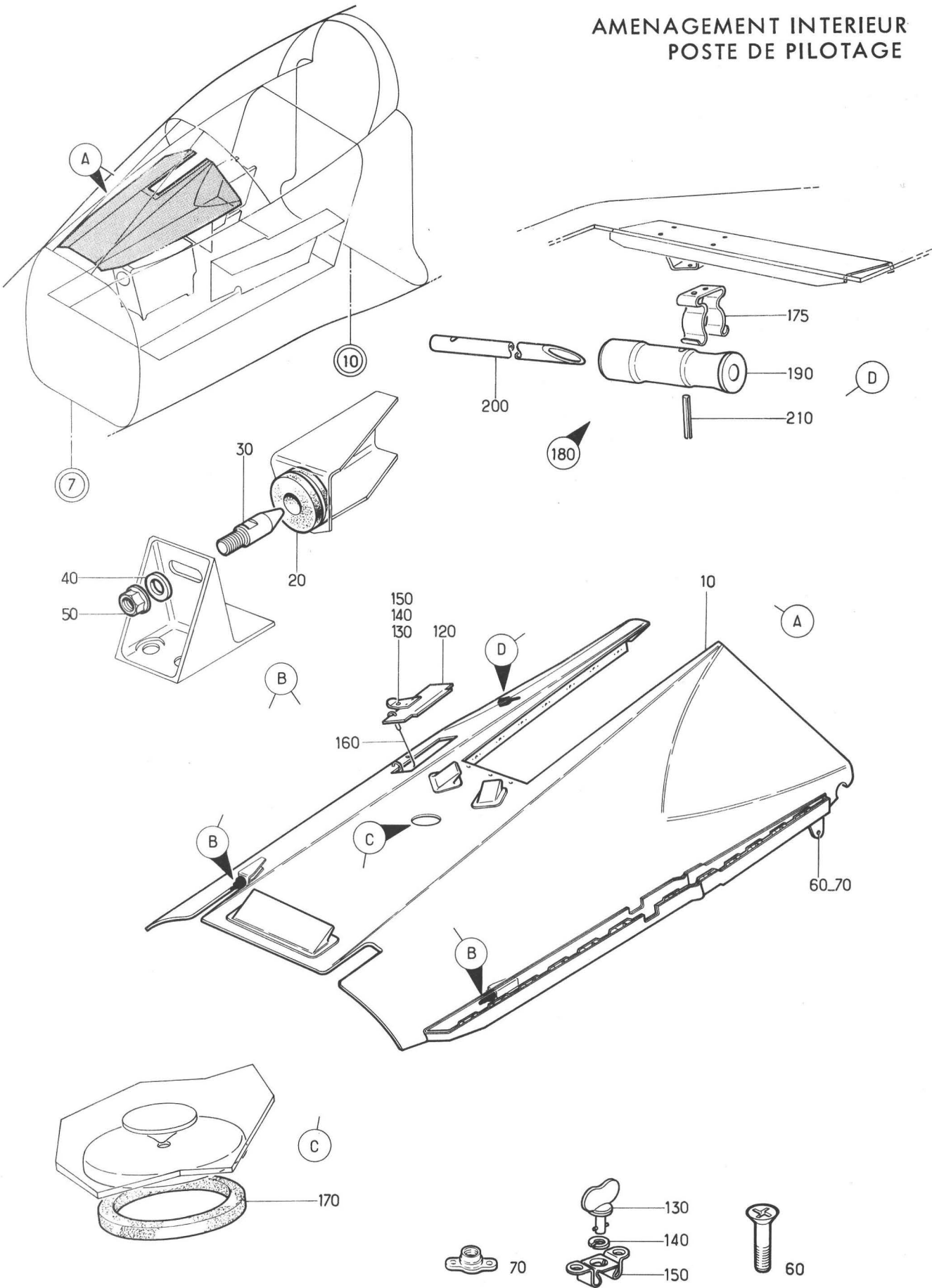


Planche 03 - ENSEMBLE AUVENT

PLANCHE REPERE	REFERENCE FABRICANT	DESCRIPTION 1234567	Qté	APP.	
03-					
+001A		ENS AUVENT (EIS 30-10-01A030) . .	RF	005038	R
001B	SUPPRIME				R
001C	SUPPRIME				R
010A	121A76-301-00-C 3	..AUVENT EQUIPE (L). F0300	1	005038	R
010B	SUPPRIME				R
010C	SUPPRIME				R
020	79N143CEILLET GUIDE FG215	2	005038	R
030	121E76-300-02-0PION DE CENTRAGE. F0300	2	005038	R
040	AN960-10LRONDELLE. 88044	2	005038	R
050	PLH353MECRCU HEXAGONAL F0224	2	005038	R
060	CSP124-3-3VIS K0999	RF	005038	R
070	GM93MECROU A RIVER F0224	RF	005038	R
120	121E76-301-04-C 8	..PORTE EQUIPEE F0300	1	005038	R
120A	SUPPRIME				R
123	SUPPRIME				R
125	SUPPRIME				R
127	SUPPRIME				R
130	5S10-10AXE A OREILLES. D0680	1	005038	R
140	5S3-1RONDELLE DE RETENUE D0680	1	005038	R
150	5R2-1RECEPTACLE. D0680	1	005038	R
160	5163-100	..DRISSE NYLON. F0300	1	005038	R
170	121E76-302-18-0	..CORNIERE DE BORDURE F0300	1	005038	R
175	121E76-300-12-0	..RESSORT F0300	1	005038	R
180	121E76-305-00-0	..CREVE DINGHY EQUIPE. F0300	1	005038	R
190	121E76-305-01-0	..MANCHE. F0300	1	005038	R
200	121E76-305-02-0	..PCINCON F0300	1	005038	R
210	E3X18EMCD	..GOUVILLE. F0313	1	005038	R

AMENAGEMENT INTERIEUR
POSTE DE PILOTAGE

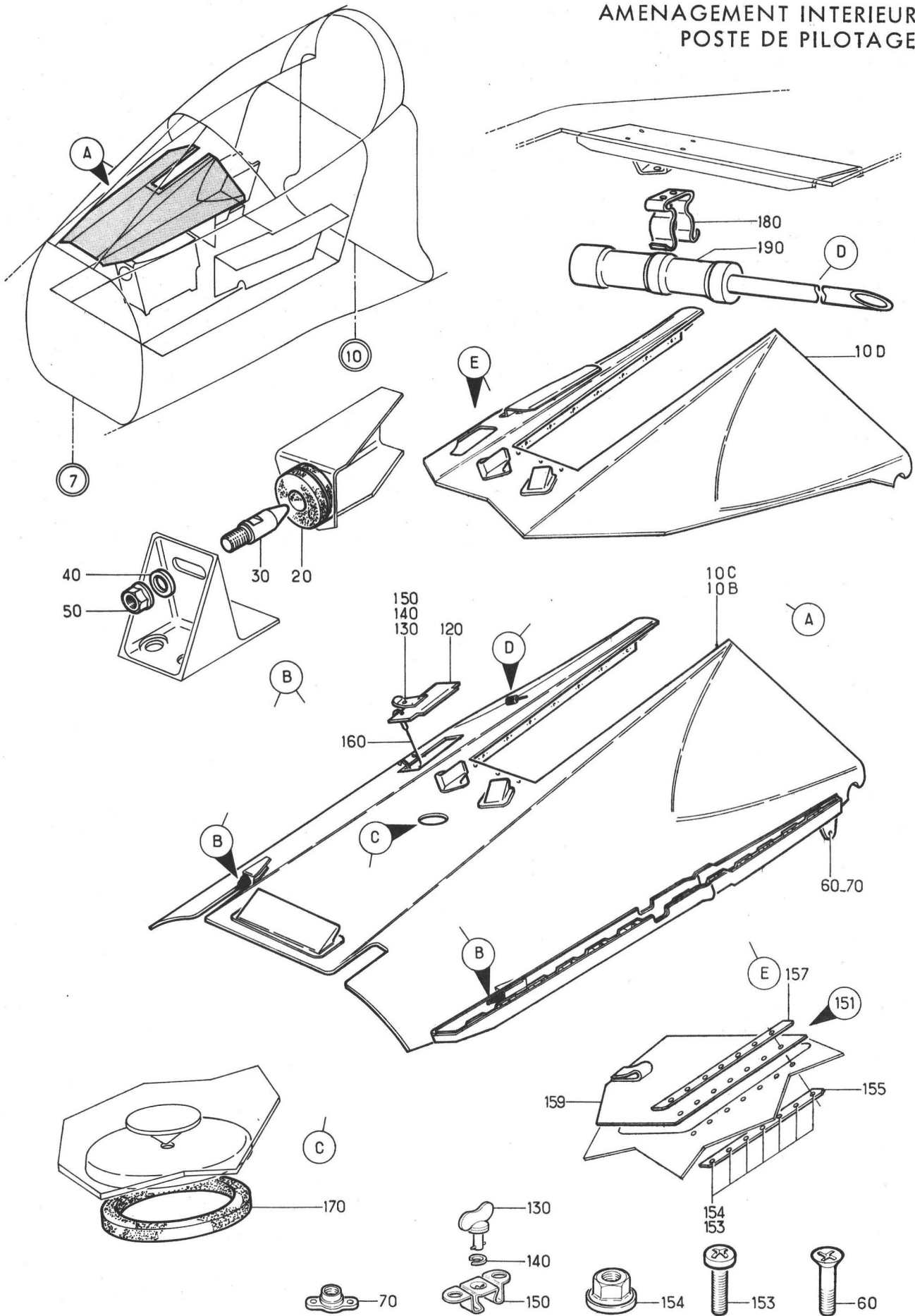


Planche 03 A - ENSEMBLE AUVENT

PLANCHE REPERE	REFERENCE FABRICANT	DESCRIPTION	Qté	APP.
03A				
+001B		ENS AUVENT (M643) (EIS 30-10-01A040)	RF	039080
+001C		ENS AUVENT (M794) (EIS 30-10-01A040A)	RF	081130
+001D		ENS AUVENT (M970-1175). (EIS 30-10-01A040B)	RF	131999 R
010B	121A76-301-00-0 7M1	.AUVENT EQUIPE (M643) . . . F0300	1	039080
010C	121A76-301-00-0 7M2	.AUVENT EQUIPE (M794) . . . F0300	1	081130
010D	121A76-320-00-0	.AUVENT EQUIPE (M970-1175). F0300	1	131999 R
020	79N143OEILLET GUIDE F0215	2	039999
030	121E76-300-02-0PION DE CENTRAGE. . . F0300	2	039999
040	AN960-10LRONDELLE. 88044	2	039999
050	PLH353MECROU HEXAGONAL . . . F0224	2	039999
060	CSP124-3-3VIS K0999	RF	039999
070	GM93MECROU A RIVER F0224	RF	039999
120	121E76-301-04-0 8	..PORTE EQUIPEE F0300	1	039999
130	5S10-10AXE A OREILLES. . . . D0680	1	039999
140	5S3-1RONDELLE DE RETENUE . D0680	1	039999
150	5R2-1RECEPTACLE. D0680	1	039999
151	121A76-321-20-0	..PORTE ACCES PRISE MONITEUR. . . (M1175) F0300	1	131999 R
153	NAS1100-04-8BVIS (M1175) 80205	7	131999 R
154	HW14-04ECROU (M1175) F1669	7	131999 R
155	121A76-321-22-0	...REGLETTE INFERIEURE (M1175). . F0300	1	131999 R
157	121A76-321-21-0	...REGLETTE SUPERIEURE (M1175). . F0300	1	131999 R
159	121A76-321-25-0	...TOILE (M1175). F0300	1	131999 R
160	5163-100	..DRISSE NYLON. F0300	1	039999
170	121E76-302-18-0	..CORNIERE DE BORDURE . . . F0300	1	039999
180	121E76-300-12-0	..RESSORT F0300	1	039999
190	FIC74-73MT	..CREVE DINGHY F3033	1	039999

AMENAGEMENT INTERIEUR
POSTE DE PILOTAGE

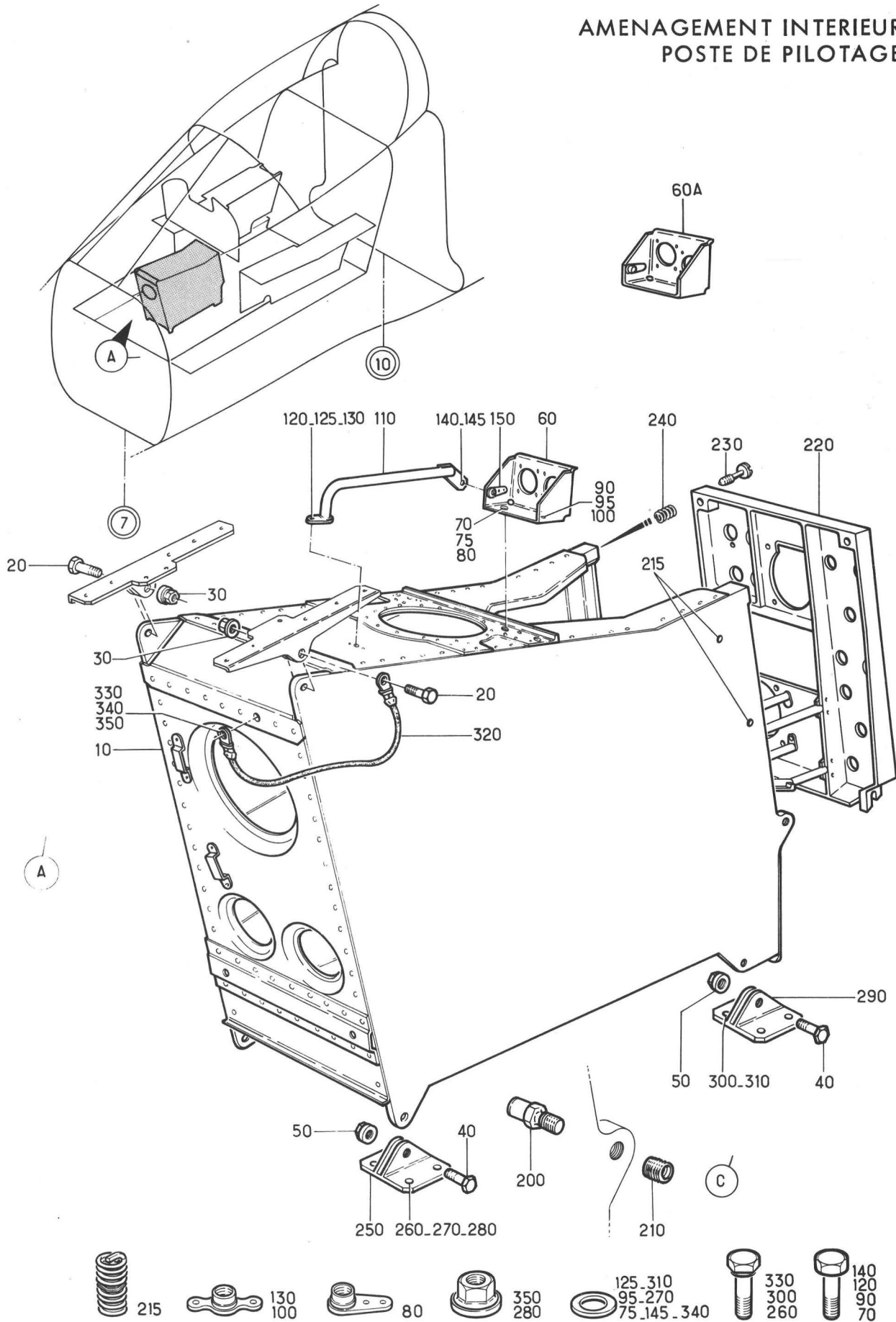


Planche 04A - ENSEMBLE PUPITRE

PLANCHE REPERE	REFERENCE FABRICANT	DESCRIPTION	Qté	APP.	1 2 3 4 5 6 7									
04A														
+001		ENS PUPITRE (EIS 30-10-01A050) .	RF	005014										R
+001A		ENS PUPITRE (M297)	RF	015999										R
		(EIS 30-10-01A050A)												
010	121E76-152-00-0	.ENS PUPITRE. F0300	1	005014										R
010A		.ENS PUPITRE (M297)	1	015999										R
020	AJ4130E13BEMAXE FILETE PLEIN. . . F0300	2											
030	PR354MECROU HEXAGONAL . . . F0224	2											
040	AJ4130E10BEMAXE FILETE PLEIN. . . F0300	4											
050	PR354MECROU HEXAGONAL . . . F0224	4											
060	121E76-152-25-0	..SUPPORT PRISE ELECTRIQUE. F0300	1	005014										R
060A	121E76-152-28-0	..SUPPORT PRISE ELECTRIQUE (M297)	1	015999										R
		F0300												
070	A226C2VIS K0195	1											
075	AN960-8RONDELLE. 88044	1											
080	AJ908MECROU A RIVER F0224	1											
090	A226C3VIS K0195	1											
095	AN960-8RONDELLE. 88044	1											
100	G908MECROU A RIVER F0224	1											
110	121E76-152-26-0	..SUPPORT DE CABLAGE. . . . F0300	1											
120	A226C2VIS K0195	1											
125	AN960-8RONDELLE. 88044	1											
130	G908MECROU A RIVER F0224	1											
140	A226C2VIS K0195	1											
145	AN960-8RONDELLE. 88044	1											
150	AJ908MECROU A RIVER F0224	1											
200	121E76-152-24-0	..AXE A EPAULEMENT SANS TETE. . .	2											
		F0300												
210	3591-3CN0285FILET RAPPORTE. . . . 91767	2											
215	3591-4CN0375	..FILET RAPPORTE. 91767	1											
220	121A76-162-02-0	.FACADE F0300	1											
	8M1													
230	121E76-162-04-0VIS CORPS REDUIT. . . F0300	2											
240	3591-3CN0380FILET RAPPORTE. . . . 91767	2											
250	121E76-151-05-0	.FERRURE D'ANCRAGE PUPITRE. F0300	2											
260	CSP118-3-17VIS K0999	8											
270	AN960PD10RONDELLE. 88044	8											
280	PR353MECROU HEXAGONAL . . . F0224	8											
290	121E76-151-03-0	.FERRURE D'ANCRAGE PUPITRE. F0300	2											
300	CSP118-3-2VIS K0999	8											
310	AN960PD10RONDELLE. 88044	8											
320	596102A34-100-1	.TRESSE DE METALLISATION. . F0300	1											
	1													
330	NAS1303-2VIS 80205	1											
340	AN960-10LRONDELLE. 88044	1											
350	PR353MECROU HEXAGONAL . . . F0224	1											

AMENAGEMENT INTERIEUR
POSTE DE PILOTAGE

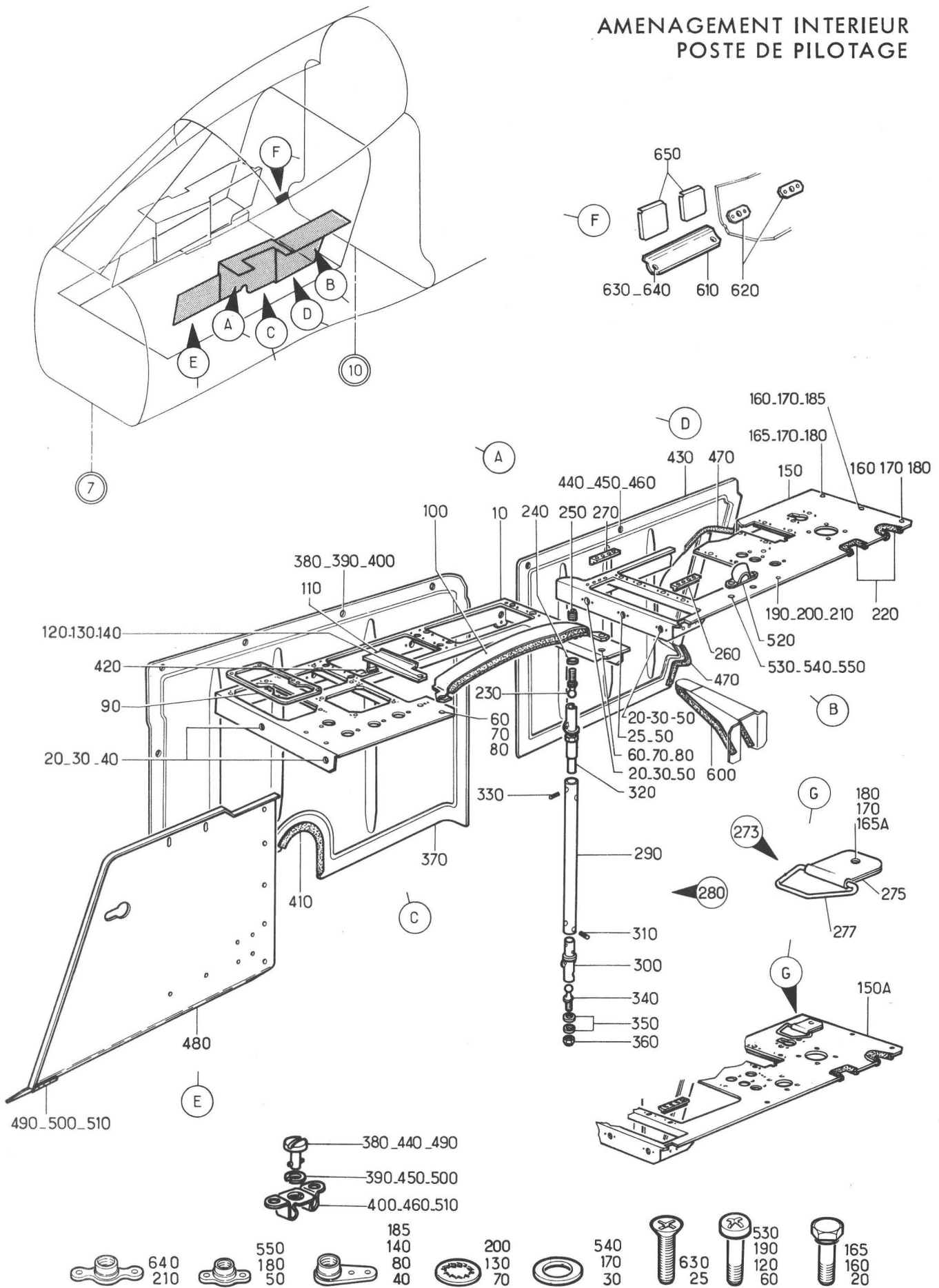


Planche 05A - STRUCTURE BANQUETTE GAUCHE

PLANCHE REPERE	REFERENCE FABRICANT	DESCRIPTION	Qté	APP.
05A		1 2 3 4 5 6 7		
+001		STRUCTURE BANQUETTE (G) (EIS 30-10-01A060)	RF	005052
+001A		STRUCTURE BANQUETTE (M798)(G) . . (EIS 30-10-01A060A)	RF	053130
+001B		STRUCTURE BANQUETTE (M1293-1317-1324)(G) (EIS 30-10-01A060B)	RF	131999 R
010	121A76-701-00-0 M1	..ELEMENT AVANT. F0300	1	005052
010A	121A76-701-00-0 M2	..ELEMENT AVANT (M798) . . . F0300	1	053130
010B	121A76-701-00-0 M3	..ELEMENT AVANT (M1092). . . F0300	1	131999
020	NAS1303-2VIS 80205	4	
025	NAS1102-3-7VIS 80205	1	
030	AN960C10LRONDELLE. 88044	4	
040	AJM53ECROU A RIVER F0224	2	
050	GM53ECROU A RIVER F0224	3	
060	CSP101-3-2BVIS K0999	2	
070	AN936A10RONDELLE. 88044	2	
080	AJM53ECROU A RIVER F0224	2	
090	121E76-216-00-0	..PLATINE F0300	1	
100	121E76-711-00-0 M1	..OBTURATEUR F0300	1	005052
100A	121E76-711-00-0 M2	..OBTURATEUR (M798). F0300	1	053999
110	121E76-721-00-0	..OBTURATEUR F0300	1	
120	CSP101-08-3BVIS K0999	1	
130	AN936A8RONDELLE. 88044	1	
140	AJM908MECROU A RIVER F0224	1	
150	121A76-702-00-0 M8	..ELEMENT ARRIERE (M1293). . F0300	1	005130 R
150A	121A76-702-00-0 M9	..ELEMENT ARRIERE (M1175-1293) . . F0300	1	131999 R
160	NAS1303-2VIS 80205	2	R
165	NAS1303-2VIS 80205	1	005130 R
165A	NAS1303-4VIS (M1317) 80205	1	131999 R
170	AN960C10LRONDELLE. 88044	3	
180	GM53ECROU A RIVER F0224	2	
185	AJM93MECROU A RIVER F0224	1	
190	CSP101-3-2BVIS K0999	1	
200	AN936A10RONDELLE. 88044	1	
210	G53ECROU A RIVER F0224	1	
220	G51HB	..PASSE-FIL PLASTIQUE . . . F3341	SB	
230	955M	..ROTULE. F0180	1	
240	L23112-50CCRONDELLE PLATE. . . . F0111	1	
250	30110518FILET RAPPORTE. . . . F1699	1	
260	121E76-202-03-0	..REGLETTE SUPPORT UHF. . . F0300	1	
270	121E76-202-04-0	..REGLETTE SUPPORT UHF. . . F0300	1	
273	121A76-700-20-0	..ANNEAU DE DEVERROUILLAGE (M1317) F0300	1	131999 R
275	121A76-700-21-0	..PATTE DE FIXATION (M1317) F0300	1	131999 R
277	121A76-700-22-0	..ANNEAU (M1317). F0300	1	131999 R
280	121E76-203-00-0	..BIELLE DE RETENUE. F0300	1	

PLANCHE REPERE	REFERENCE FABRICANT	DESCRIPTION	Qté	APP.
05A				
290	121E76-203-01-0	..CORPS DE BIELLE F0300	1	
300	KZ9-41-2-2	..EMBOUT FIXE F0180	1	
310	G07-3X14A29-55	..GOUPILLE CANNELEE F0344	2	
320	RKZ9-41-2-2-2PM	..EMBOUT REGLABLE F0180	1	
330	G07-3X14A29-55	..GOUPILLE CANNELEE F0344	2	
340	955M	..ROTULE F0180	1	
350	L23112-50CCRONDELLE PLATE. F0111	2	
360	5P105WSIMLOCECROU F0224	1	
370	121A76-703-00-0	..CARENAGE AVANT F0300	1	
380	5S5-9AXE DE FERMETURE. D0680	8	
390	5S3-1RONDELLE DE RETENUE . D0680	8	
400	5R2-1RECEPTACLE. D0680	8	
410	103N0IR	..JOINT F0061	SB	
420	G51HB	..PASSE-FIL PLASTIQUE F3341	SB	
430	121E76-704-00-0	..CARENAGE ARRIERE F0300	1	
440	5S5-9AXE DE FERMETURE. D0680	2	
450	5S3-1RONDELLE DE RETENUE . D0680	2	
460	5R2-1RECEPTACLE. D0680	2	
470	103N0IR	..JOINT F0061	SB	
480	121E76-892-01-0	..CARENAGE F0300	1	005130 R
	8			
480A	121A76-892-01-0	..CARENAGE (M1324) F0300	1	131999 R
	8			
490	5S5-6AXE DE FERMETURE. D0680	1	
500	5S3-1RONDELLE DE RETENUE . D0680	1	
510	5R2-1RECEPTACLE. D0680	1	
520	121E76-713-00-0	..PRISE DE REPOS F0300	1	005130
530	CSP101-8-7BVIS K0999	2	005130
540	AN960-8RONDELLE. 88044	2	005130
550	GM908MECROU A RIVER F0224	2	005130
600	106N0IR	..JOINT. F0061	SB	
610	121E76-371-05-0	..TOLE DE FERMETURE. F0300	1	
620	121E76-371-04-0	..ENTRETOISE PREFORMEE F0300	2	
630	NAS1102-04-7VIS 80205	2	
640	G904MECROU A RIVER F0224	2	
650	121E76-372-01-0	..PLAQUETTE. F0300	2	

AMENAGEMENT INTERIEUR
POSTE DE PILOTAGE

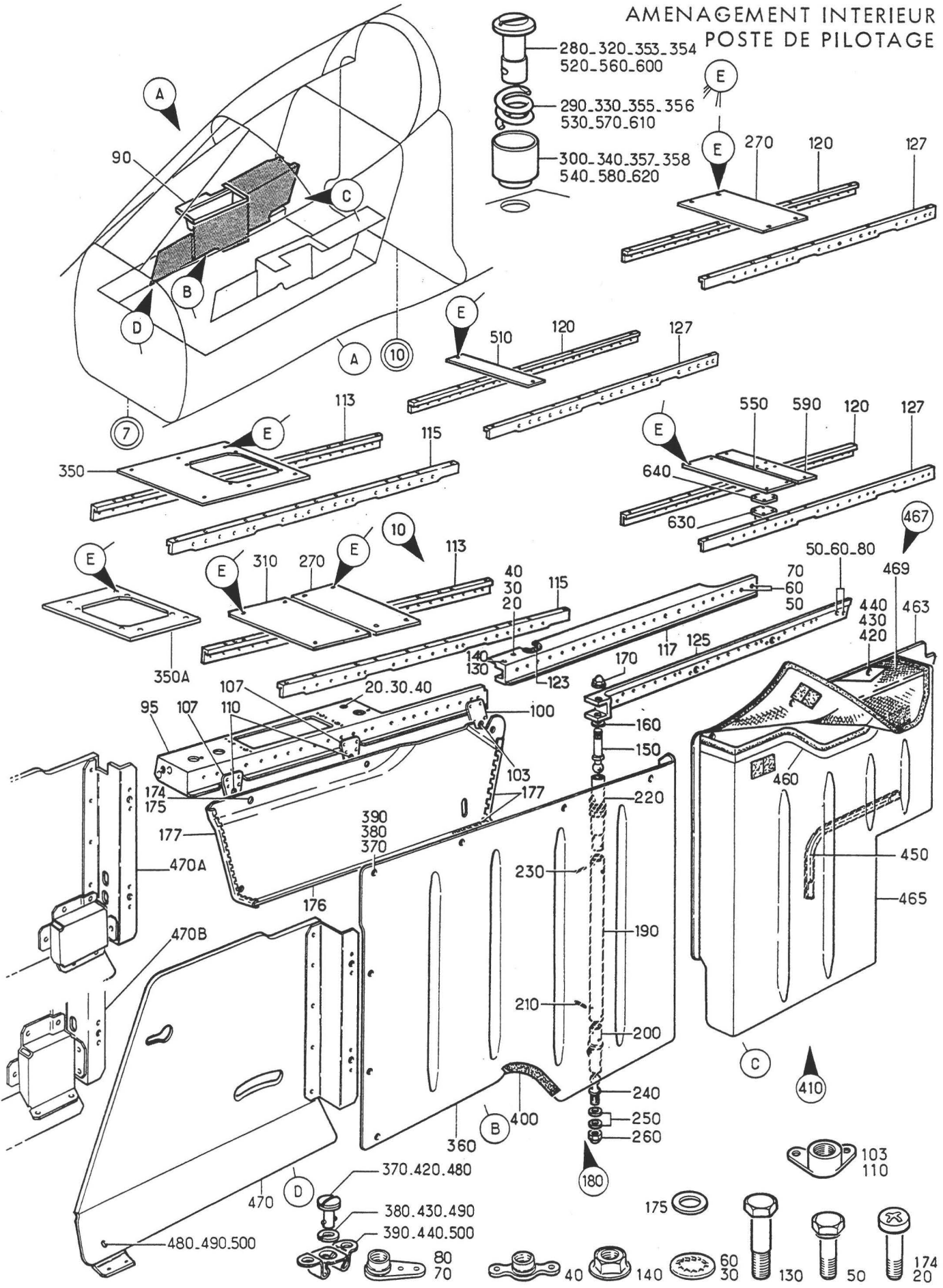


Planche 06A - STRUCTURE BANQUETTE DROITE

Section : 11

Date : JUILLET 1993

PLANCHE REPERE	REFERENCE FABRICANT	DESCRIPTION 1234567	Qté	APP.
06A				
+001		STRUCTURE BANQUETTE (D) (EIS 30-10-01A070)	RF	005013 015080
+001A		STRUCTURE BANQUETTE (M794). (EIS 30-10-01A070A)	RF	014014
+001B		STRUCTURE BANQUETTE (M794-799-1227) (EIS 30-10-01A070B)	RF	081115
+001C		STRUCTURE BANQUETTE (M952). (EIS 30-10-01A070C)	RF	116130
+001D		STRUCTURE BANQUETTE (M1221-1296-1430) (EIS 30-10-01A070D)	RF	131999 R
010	121A76-751-00-0	.ARMATURE ASSEMBLEE F0300	1	
010A	121A76-751-00-0 M1	.ARMATURE ASSEMBLE (M1430). F0300	1	131999 R
020	CSP101-3-2BVIS K0999	2	
030	AN936A10RONDELLE. 88044	2	
040	G53ECROU A RIVER F0224	2	
050	NAS1303-2VIS 80205	4	
060	AN936A10RONDELLE. 88044	4	
070	AJM53ECROU A RIVER F0224	2	
080	AJ93MECROU A RIVER F0224	2	
090	121A76-751-10-0 8M1	..ELEMENT AVANT F0300	1	010- R
090A	121A76-751-10-0 8	..ELEMENT AVANT (M1430) . . F0300	1	010A R
093	121A76-751-10-0 M2	...RAIDISSEUR OBLIQUE EXTERNE . . (M1430) F0300	1	090A R
095	121A76-751-11-0 M2RAIDISSEUR. F0300	1	R
+097	121A76-751-15-0 M1SUPPORT EQUIPE. F0300	1	R
100	121A76-751-16-0 M1SUPPORT. F0300	1	R
103	L22553-040LECROU A RIVER. F0111	1	R
+105	121A76-751-17-0 M1SUPPORT EQUIPE. F0300	2	R
107	121A76-751-18-0 M1SUPPORT. F0300	1	R
110	L22553-040LECROU A RIVER. F0111	1	R
113	121A76-751-12-0	...REGLETTE AVANT EXTERNE . F0300	1	R
115	121A76-751-32-0	...REGLETTE AVANT INTERNE . F0300	1	R
117	121A76-751-50-0	..RAIDISSEUR ARRIERE EXTERNE. . . F0300	1	R
120	121A76-751-52-0	...REGLETTE ARRIERE EXTERNE F0300	1	R
123	102N0IRJOINT. F0061	SB	R
125	121A76-751-60-0	..RAIDISSEUR ARRIERE INTERNE. . . F0300	1	R
127	121A76-751-62-0	...REGLETTE ARRIERE INTERNE F0300	1	R
130	AJ4131E24BEM	..AXE FILETE PLEIN. F0300	1	
140	PLH354M	..ECROU HEXAGONAL F0224	1	
150	121E76-251-01-0	..BOULE ROTULE. F0300	1	
160	AN960C416LRONDELLE. 88044	1	
170	22K2-048ECROU A CALOTTE 13257	1	

PLANCHE REPERE	REFERENCE FABRICANT	DESCRIPTION	Qté	APP.							
					1	2	3	4	5	6	7
06A											
173	121A76-751-90-0 M1	..PROTECTEUR (M1430) F0300	1	010A							R
174	L22272-40-12BCLVIS F0111	3	010A							R
175	L23116-40DGARONDELLE PLATE. . . . F0111	3	010A							R
176	121A76-751-91-0 M1	...SUPPORT. F0300	1								R
177	G51HA	...PASSE-FIL PLASTIQUE. . . F3341	SB								R
180	121E76-203-00-0	.BIELLE DE RETENUE. F0300	1								
190	121E76-203-01-0	..CORPS DE BIELLE F0300	1								
200	KZ9-41-2-2	..EMBOUT FIXE F0180	1								
210	G07-3X14A29-55	..GOUPILLE CANNELEE F0344	2								
220	RKZ9-41-2-2-2PM	..EMBOUT REGLABLE F0180	1								
230	G07-3X14A29-55	..GOUPILLE CANNELEE F0344	2								
240	955M	..ROTULE F0180	1								
250	L23112-50CCRONDELLE PLATE. . . . F0111	2								
260	5P105WSIMLOCECROU F0224	1								
270	121A76-756-00-0	..OBTURATEUR F0300	2								
280	PF3-1-2-38VERROU. F0304	8								
290	PS3-1-2RESSORT F0304	8								
300	PC3-1-2CAPUCHON. F0304	8								
310	121A76-758-00-0	..OBTURATEUR F0300	1								
320	PF3-1-2-38VERROU. F0304	4								
330	PS3-1-2RESSORT F0304	4								
340	PC3-1-2CAPUCHON. F0304	4								
350	121A76-759-01-0	..OBTURATEUR EQUIPE (M952) . F0300	1	116130							
350A	121A76-759-01-0 M1	..OBTURATEUR EQUIPE (M1296). F0300	1	131999							
353	PF3-1-2-38VERROU (M952) F0304	6	116130							
354	PF3-1-2-38VERROU (M1296). . . . F0304	4	131999							
355	PS3-1-2RESSORT (M952). . . . F0304	6	116130							
356	PS3-1-2RESSORT (M1296) . . . F0304	4	131999							
357	PC3-1-2CAPUCHON (M952) . . . F0304	6	116130							
358	PC3-1-2CAPUCHON (M1296). . . F0304	4	131999							
360	121A76-752-00-0	..CARENAGE AVANT F0300	1								
370	5S5-9AXE DE FERMETURE. . . D0680	7								
380	5S3-1RONDELLE DE RETENUE . D0680	7								
390	5R2-1RECEPTACLE. D0680	7								
400	103N0IR	..JOINT F0061	SB								
410	121E76-753-00-0 8	..CARENAGE ARRIERE F0300	1	005130							
410A		..CARENAGE ARRIERE (M1296)	1	131999							
420	5S5-9AXE DE FERMETURE. . . D0680	3								
430	5S3-1RONDELLE DE RETENUE . D0680	3								
440	5R2-1RECEPTACLE. D0680	3								
450	103N0IR	..JOINT F0061	SB								
460	106N0IR	..JOINT F0061	SB								
463	121E76-753-00-0	..CARENAGE ARRIERE. F0300	1	005130							
463A	121E76-753-00-0 M1	..CARENAGE ARRIERE (M1296). F0300	1	131999							
465	121E76-758-00-0	..BOITE A CARTES. F0300	1	005130							
465A	121E76-758-00-0 M1	..BOITE A CARTES (M1296). . F0300	1	131999							
467	121E76-758-10-0	...RABAT. F0300	1								
469	121E76-758-11-0TOILE F0300	1								

PLANCHE REPERE	REFERENCE FABRICANT	DESCRIPTION	Qté	APP.
06A				
470	121E76-894-01-0 8	.CARENAGE F0300	1	005080
470A	121A76-894-01-0 8	.CARENAGE (M970-1227) . . . F0300	1	081130
470B	121A76-894-01-0 8M1	.CARENAGE (M1296) F0300	1	131999
480	5S5-6AXE DE FERMETURE. . . D0680	1	
490	5S3-1RONDELLE DE RETENUE . D0680	1	
500	5R2-1RECEPTACLE. D0680	1	
510	121B76-758-00-0	.OBTURATEUR EQUIPE (M794) . F0300	1	014014 081115
520	PF3-1-2-38VERROU (M794) F0304	2	014014 081115
530	PS3-1-2RESSORT (M794). . . . F0304	2	014014 081115
540	PC3-1-2CAPUCHON (M794) . . . F0304	2	014014 081115
550	121A76-750-30-0	.OBTURATEUR EQUIPE (M1221). F0300	1	131999
560	PF3-1-2-38VERROU (M1221). . . . F0304	4	131999
570	PS3-1-2RESSORT (M1221) . . . F0304	4	131999
580	PC3-1-2CAPUCHON (M1221). . . F0304	4	131999
590	121A76-750-40-0	.OBTURATEUR EQUIPE (M1221). F0300	1	131999
600	PF3-1-2-38VERROU (M1221). . . . F0304	2	131999
610	PS3-1-2RESSORT (M1221) . . . F0304	2	131999
620	PC3-1-2CAPUCHON (M1221). . . F0304	2	131999
630	8500-20	..PRISE DE REPOS (M1221). . F0225	1	131999
640	121A76-750-42-0	..CALE (M1221). F0300	1	131999

PLANCHE REPERE	REFERENCE FABRICANT	DESCRIPTION 1 2 3 4 5 6 7	Qté	APP.
07-				
+001A		CARENAGE TRAVERSE-SUPPORT BOUCLE-COUTEAU BRISE VERRIERE (EIS 30-10-01A080)	RF	
010	SUPPRIME			
010A	121E76-391-01-0 8	.CARENAGE TRAVERSE. F0300	1	R
020	CSP101-08-2VIS K0999	8	R
030	CSP101-08-1VIS K0999	8	
040	AN960-8LRONDELLE. 88044	16	
050	GM908MECROU A RIVER F0224	7	
060	AJM908MECROU A RIVER F0224	9	
070	102NOIR	..JOINT F0061	SB	
080	SUPPRIME			
080A	121E76-391-03-0 8	.OBTURATEUR F0300	1	R
100	CSP101-08-2VIS K0999	1	R
120	CSP101-08-1VIS K0999	3	
130	AN960-8LRONDELLE. 88044	4	
140	SUPPRIME			
145	AJM908MECROU A RIVER F0224	2	R
150	121E76-360-10-0	.FOURREAU F0300	1	
160	L22719-50-18BCLAXE LISSE F0111	1	
170	L23111-50AALRONDELLE PLATE. F0111	1	
180	L23310-15-15AALGOUPILLE FENDUE F0111	1	
190	STAE334M1	.COUTEAU BRISE-VERRIERE F3466	1	
200	121E76-360-05-0	.PINCE A RESSORT. F0300	1	
210	121E76-360-06-0	.RESSORT PLAT F0300	1	
220	121E76-375-00-0	.SUPPORT DE BOUCLE. F0300	1	
230	AJ4117-3-10VIS F0300	2	
250	G93MECROU A RIVER F0224	2	
260	121E76-375-01-0	..SUPPORT BOUCLE NU F0300	1	
265	121E76-375-02-1 7	..ENTRETOISE EQUIPEE. F0300	1	
270	121E76-375-02-1	...ENTRETOISE PREFORMEE F0300	1	
273	121E76-375-03-0	...ENTRETOISE F0300	1	
275	121E76-375-02-2 7	..ENTRETOISE EQUIPEE. F0300	1	
280	121E76-375-02-2	...ENTRETOISE PREFORMEE F0300	1	
285	121E76-375-03-0	...ENTRETOISE F0300	1	

AMENAGEMENT INTERIEUR
POSTE DE PILOTAGE

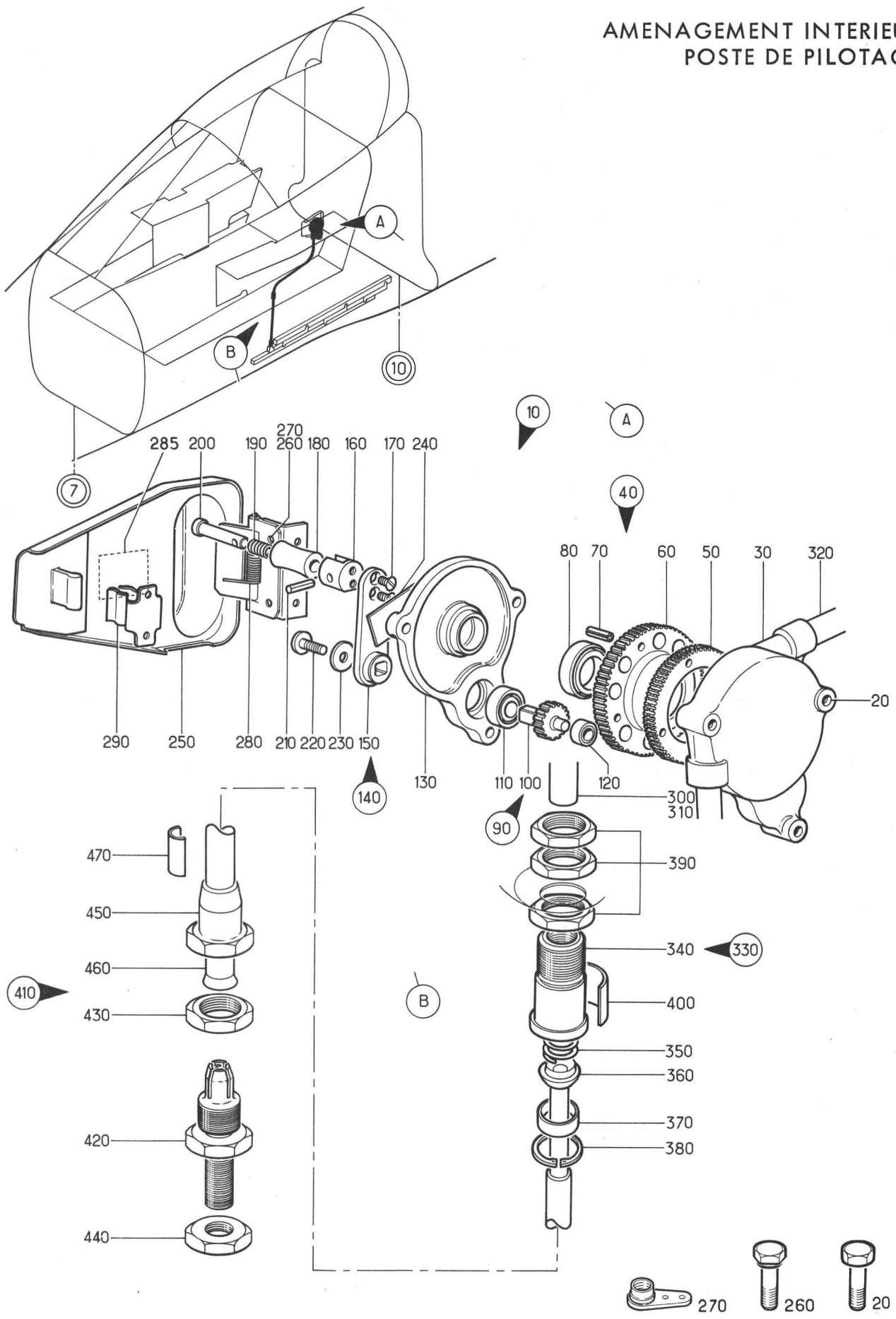


Planche 08 - COMMANDE D'ECHELLE

PLANCHE REPERE	REFERENCE FABRICANT	DESCRIPTION 1234567	Qté	APP.
08-				
+001		COMMANDE D'ECHELLE (EIS 30-10-01A090)	RF	
010	1351408	•ENS BOITIER DE RELEVAGE ECHELLE. F0280	1	
020	CSP124-3-14	•••••VIS K0999	2	
030	1303652	••CARTER. F0280	1	
040	1220009	••ROUE TELEFLEX ASSEMBLEE . F0280	1	
050	1220010	•••ROUE TELEFLEX 76DENTS. . F0280	1	
060	1220011	•••ROUE 64DENTS F0280	1	
070	26016	•••GOUPILLE F0280	4	
080	21326	•••ROULEMENT. F0280	1	
090	1220012	••PIGNON 16DENTS EQUIPE . . FC280	1	
100	1220013	•••PIGNON 16DENTS F0280	1	
110	21340	•••ROULEMENT. F0280	1	
120	21341	•••ROULEMENT. FC280	1	
130	1303653	••COUVERCLE F0280	1	
140	1303574	••LEVIER D'ENTRAINEMENT EQUIPE. . F0280	1	
150	1219768	•••LEVIER D'ENTRAINEMENT. . F0280	1	
160	1219770	•••CHAPE. FC280	1	
170	25037	•••VIS. F0280	2	
180	1219771	•••BOUTON F0280	1	
190	1219772	•••RESSORT DE COMPRESSION . F0280	1	
200	1219773	•••AXE. F0280	1	
210	26017	•••GOUPILLE FC280	1	
220	E27128-50-15CH	••VIS A TETE FENDUE RONDE LARGE . F0110	1	
230	L23116-50CA	••RONDELLE PLATE. FC111	1	
240	1220039	••PLAQUETTE INDICATRICE . . F0280	1	
250	121A76-351-00-0 7	•CAPOT EQUIPE F0300	1	
260	AJ4104-06-6	•••••VIS F0300	2	
270	AJSM906M	•••••ECROU A RIVER FC224	2	
280	121A76-350-03-0	••RESSORT HELICOIDAL TORSION. . . F0300	1	
285	121A76-350-04-0	•ETIQUETTE. F0300	1	
290	121A76-353-02-0	•PINCER A RESSORT. F0300	1	
300	4059695	•CABLE DS380. FC280	1	
310	401078-1	•TUBE EQUIPE. F0280	1	
320	401077-4	•TUBE EQUIPE. F0280	1	
330	401075-1	•SUPPORT A ROTULE EQUIPE. . F0280	1	
340	300572	••CORPS FC280	1	
350	A24142	••RESSORT F0280	1	
360	1218415	••ROTULE ET TUBE GUIDE. . . F0280	1	
370	A24241	••DOUILLE F0280	1	
380	21539	•••••CIRCLIPS. F0280	1	
390	202318	••ECROU F0280	3	
400	1220062	••PLAQUETTE INDICATRICE . . FC280	1	
410	4010767	•EMBOU COULISSANT EQUIPE . FC280	1	
420	300899	••EMBOU FILETE EQUIPE. . . F0280	1	
430	A24190	••CONTRE-ECROU. F0280	1	
440	210400	••CONTRE ECROU. F0280	1	
450	B35470	••CONE DE SERRAGE F0280	1	
460	1218417	••TUBE. F0280	1	
470	1219740	••PLAQUETTE INDICATRICE . . F0280	1	

R
R

AMENAGEMENT INTERIEUR
POSTE DE PILOTAGE

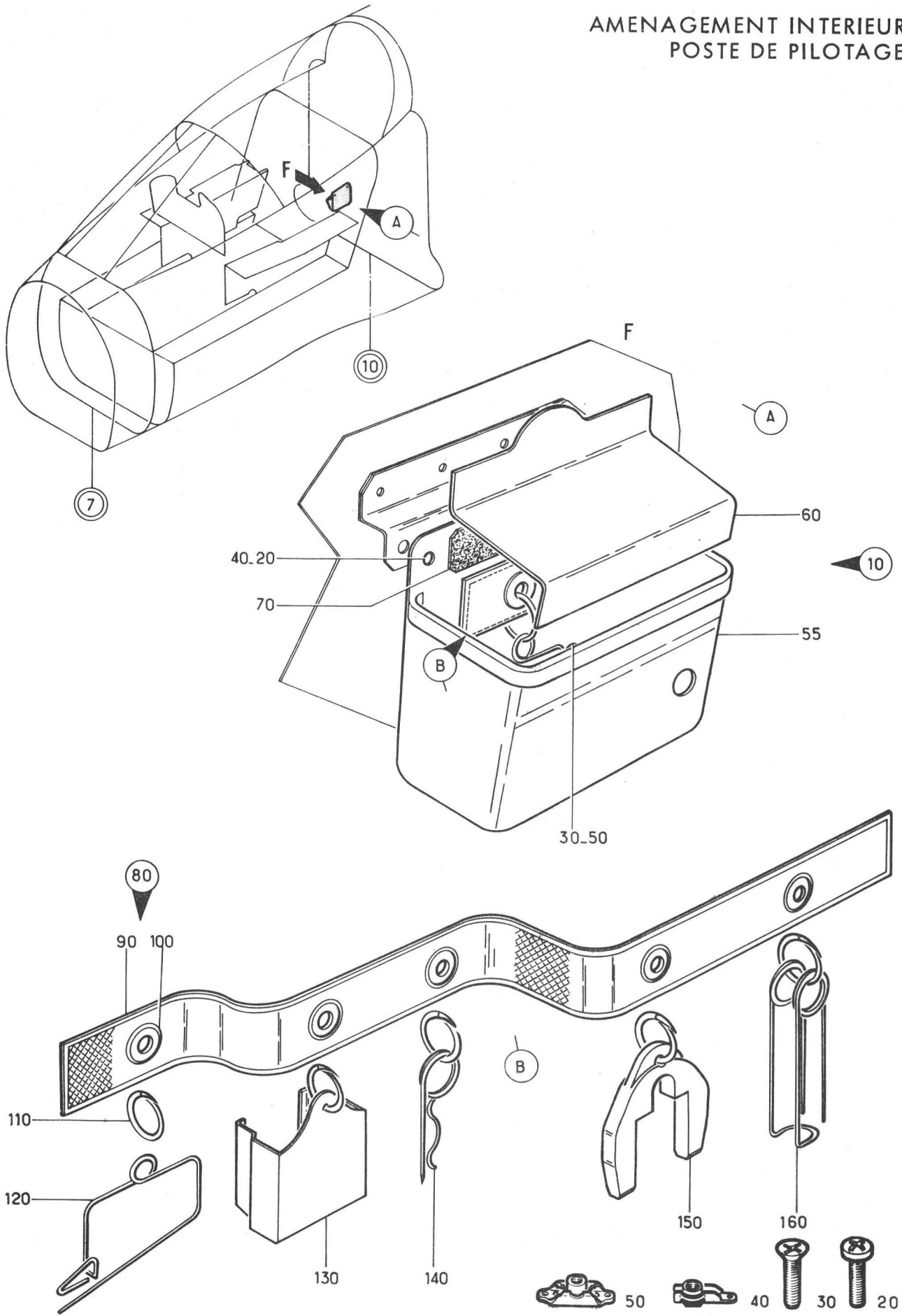


Planche 09 - POCLETTE SECURITES AVION POSTE PILOTE

Section : 11

Date : OCTOBRE 1975

PLANCHE REPERE	REFERENCE FABRICANT	DESCRIPTION	Qté	APP.	1 2 3 4 5 6 7									
09-														
+001A		POCHETTE SECURITES AVION POSTE.	RF	019999										R
		PILOTE (M406)												
		(EIS 30-10-01A100)												
010	121E76-294-01-0	..POCHETTE EQUIPEE F0300	1	019999										R
	7													
020	NAS1100-3-6VIS 80205	2	019999										R
030	NAS1102-3-7VIS 80205	1	019999										R
040	AJFHR93MECROU A RIVER F0224	2	019999										R
050	SUPPRIME													R
050A	RMF161M3ECROU A RIVER 13257	1	019999										R
055	121E76-294-01-0	..POCHETTE F0300	1	019999										R
060	121E76-294-03-0	..COUVERCLE F0300	1	019999										R
070	121E76-294-04-0	..FERMETURE F0300	1	019999										R
080	121E76-290-00-0	..SECURITES AVION F0300	1	019999										R
090	121E76-291-00-0	..FLAMME EQUIPEE F0300	1	019999										R
100	13BASLAITCN	...OEILLET F1701	5	019999										R
110	3410-14-27	...ANNEAU BRISE F0379	5	019999										R
120	121E76-290-01-0	..EPINGLE F0300	1	019999										R
130	121E76-290-02-0	..CACHE F0300	1	019999										R
140	121E76-290-03-0	..EPINGLE F0300	1	019999										R
150	121E76-290-04-0	..FOURCHE F0300	1	019999										R
160	121E76-290-05-0	..EPINGLE F0300	1	019999										R

AMENAGEMENT INTERIEUR
POSTE DE PILOTAGE

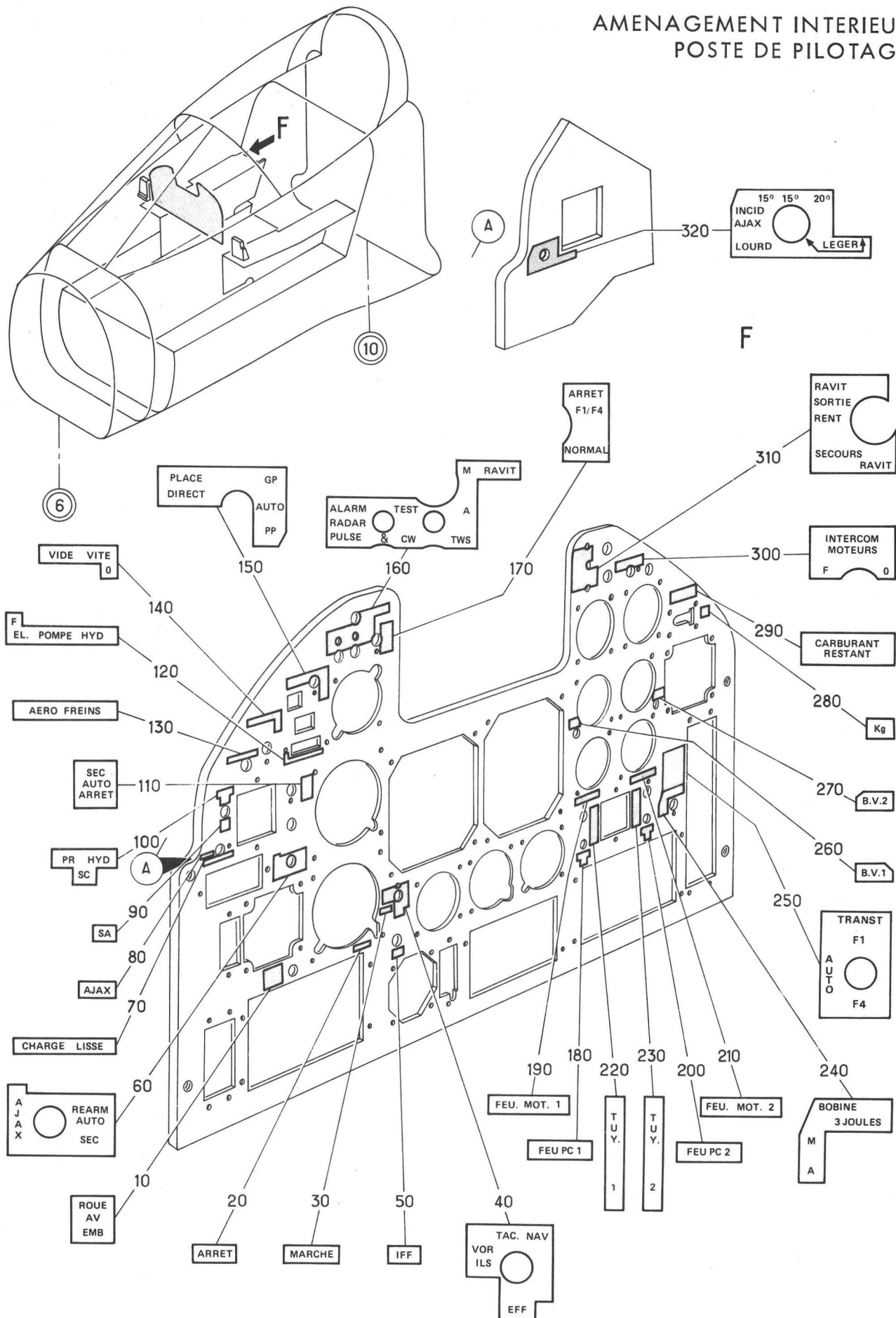


Planche 10A - ETIQUETTES PLANCHE DE BORD

PLANCHE REPÈRE	REFERENCE FABRICANT	DESCRIPTION	Qté	APP.
10A				
+001		ETIQUETTES PLANCHE DE BORD. (EIS 30-10-02-010)	RF	005014 R
+001A		ETIQUETTES PLANCHE DE BORD (M297) (EIS 30-10-02-010A)	RF	015015 R
+001B		ETIQUETTES PLANCHE DE BORD (M420) (EIS 30-10-02-010B)	RF	016020 R
+001C		ETIQUETTES PLANCHE DE BORD (M365) (EIS 30-10-02-010C)	RF	021021 R
+001D		ETIQUETTES PLANCHE DE BORD (M464) (EIS 30-10-02-010D)	RF	022027 R
+001E		ETIQUETTES PLANCHE DE BORD. (EIS 30-10-02-010E)	RF	028031 R
+001F		ETIQUETTES PLANCHE DE BORD (M601) (EIS 30-10-02-010F)	RF	032039 R
+001G		ETIQUETTES PLANCHE DE BORD (M742) (EIS 30-10-02-010G)	RF	040040 R
+001H		ETIQUETTES PLANCHE DE BORD (M567) (EIS 30-10-02-010H)	RF	041052 R
+001J		ETIQUETTES PLANCHE DE BORD (M798) (EIS 30-10-02-010J)	RF	053130 R
010	121E76-149-10-0	.ETIQUETTE. F0300	1	005130 R
020	121E76-149-29-0	.ETIQUETTE. F0300	1	005130 R
030	121A76-149-21-0	.ETIQUETTE. F0300	1	005021
030A	121A76-149-21-0 M1	.ETIQUETTE (M464) F0300	1	022031
030B	121A76-149-21-0 M2	.ETIQUETTE (M601) F0300	1	032130 R
040	121E76-149-31-0	.ETIQUETTE (M601) F0300	1	032130 R
050	121E76-149-36-0	.ETIQUETTE. F0300	1	005130 R
060	121E76-149-09-0	.ETIQUETTE. F0300	1	005031
060A	121E76-149-09-0 M1	.ETIQUETTE (M601) F0300	1	032130 R
070	121E76-149-35-0	.ETIQUETTE. F0300	1	005031
070A	121E76-149-35-0 M1	.ETIQUETTE (M601) F0300	1	032052
080	121E76-149-34-0	.ETIQUETTE. F0300	1	005031
080A	121E76-149-34-0 M1	.ETIQUETTE (M601) F0300	1	032052
090	121E76-149-27-0	.ETIQUETTE. F0300	1	005031
090A	121E76-149-27-0 M1	.ETIQUETTE (M601) F0300	1	032130 R
100	121E76-149-03-0	.ETIQUETTE. F0300	1	005031
100A	121E76-149-03-0 M1	.ETIQUETTE (M601) F0300	1	032130 R
110	121E76-149-04-0	.ETIQUETTE. F0300	1	005031
110A	121E76-149-04-0 M1	.ETIQUETTE (M601) F0300	1	032039
110B	121E76-149-04-0 M2	.ETIQUETTE (M742) F0300	1	040130 R
120	121E76-149-46-0	.ETIQUETTE (M742) F0300	1	040130 R
130	121E76-149-02-0	.ETIQUETTE. F0300	1	005130 R
140	121E76-149-30-0	.ETIQUETTE. F0300	1	005031
140A	121E76-149-30-0 M1	.ETIQUETTE (M601) F0300	1	032130 R

PLANCHE REPERE	REFERENCE FABRICANT	DESCRIPTION	Qté	APP.
10A				
150	121E76-149-37-0	.ETIQUETTE F0300	1	005031
150A	121E76-149-37-0 M1	.ETIQUETTE (M601) F0300	1	032130 R
160	121A76-149-01-0	.ETIQUETTE F0300	1	005130 R
170	121A76-149-26-0	.ETIQUETTE F0300	1	005130 R
180	121A76-149-31-0	.ETIQUETTE F0300	1	005130 R
190	121E76-149-41-0	.ETIQUETTE (M365) F0300	1	021130 R
200	121A76-149-32-0	.ETIQUETTE F0300	1	005130 R
210	121E76-149-42-0	.ETIQUETTE (M365) F0300	1	021130 R
220	121E76-149-32-0	.ETIQUETTE F0300	1	005130 R
230	121E76-149-33-0	.ETIQUETTE F0300	1	005130 R
240	121E76-149-14-0	.ETIQUETTE F0300	1	005031
240A	121E76-149-14-0 M1	.ETIQUETTE (M601) F0300	1	032130 R
250	121A76-149-43-0	.ETIQUETTE (M582) F0300	1	005027
260	121E76-149-39-0	.ETIQUETTE (M420) F0300	1	016130 R
270	121E76-149-40-0	.ETIQUETTE (M420) F0300	1	016130 R
280	121E76-149-06-0	.ETIQUETTE F0300	1	005130 R
290	121E76-149-11-0	.ETIQUETTE F0300	1	005130 R
300	121E76-149-12-0	.ETIQUETTE F0300	1	005031
300A	121E76-149-12-0 M1	.ETIQUETTE (M601) F0300	1	032130 R
310	121A76-149-05-0	.ETIQUETTE (M297) F0300	1	015040 R
310A	121A76-149-05-0 M1	.ETIQUETTE (M567) F0300	1	041130 R
320	121A76-149-44-0	.ETIQUETTE (M798) F0300	1	053130 R
330	SUPPRIME			R
340	SUPPRIME			R

PLANCHE REPERE	REFERENCE FABRICANT	DESCRIPTION	Qté	APP.
10B				
+001		ETIQUETTES PLANCHE DE BORD. (M1095-1202-1209) (EIS 30-10-02-020)	RF	131140 R
+001A		ETIQUETTES PLANCHE DE BORD. (M970-979)(EIS 30-10-02-020A)	RF	141999
010	121E76-149-10-0	.ETIQUETTE. F0300	1	131999
020	121E76-149-29-0	.ETIQUETTE. F0300	1	131999
030	121E76-149-53-0	.ETIQUETTE (M1209). F0300	1	131999 R
040	121E76-149-31-0	.ETIQUETTE (M1209). F0300	1	131999 R
	M1			
050	121E76-149-36-0	.ETIQUETTE. F0300	1	131999
060	121E76-149-09-0	.ETIQUETTE. F0300	1	131999
	M1			
070	121E76-149-44-0	.ETIQUETTE. F0300	1	131999
080	121E76-149-27-0	.ETIQUETTE. F0300	1	131999
	M1			
090	121E76-149-03-0	.ETIQUETTE. F0300	1	131999
	M1			
100	121E76-149-04-0	.ETIQUETTE. F0300	1	131999
	M2			
110	121E76-149-46-0	.ETIQUETTE. F0300	1	131999
120	121E76-149-02-0	.ETIQUETTE. F0300	1	131999
130	121E76-149-30-0	.ETIQUETTE. F0300	1	131999
	M1			
140	121E76-149-37-0	.ETIQUETTE. F0300	1	131999
	M1			
150	121A76-149-01-0	.ETIQUETTE (M1095). F0300	1	131999
	M1			
160	121A76-149-26-0	.ETIQUETTE (M1095). F0300	1	131999
	M1			
170	121A76-149-31-0	.ETIQUETTE. F0300	1	131999
180	121E76-149-41-0	.ETIQUETTE. F0300	1	131999
190	121A76-149-32-0	.ETIQUETTE. F0300	1	131999
200	121E76-149-42-0	.ETIQUETTE. F0300	1	131999
210	121E76-149-32-0	.ETIQUETTE. F0300	1	131999
220	121E76-149-33-0	.ETIQUETTE. F0300	1	131999
230	121A76-149-15-0	.ETIQUETTE (M970-1095). . . . F0300	1	131999
240	121A76-149-16-0	.ETIQUETTE (M970-1095). . . . F0300	1	131999
	OU			
240A	121E76-149-52-0	.ETIQUETTE (M1202). F0300	1	131999 R
250	121E76-149-39-0	.ETIQUETTE. F0300	1	131999
260	121E76-149-40-0	.ETIQUETTE. F0300	1	131999
270	121E76-149-06-0	.ETIQUETTE. F0300	1	131999
280	121E76-149-11-0	.ETIQUETTE. F0300	1	131999
290	121A76-149-05-0	.ETIQUETTE. F0300	1	131999
	M1			
300	121A76-149-49-0	.ETIQUETTE (M970-979) F0300	1	141999
310	121A76-149-50-0	.ETIQUETTE (M970-979) F0300	1	141999

AMENAGEMENT INTERIEUR
POSTE DE PILOTAGE

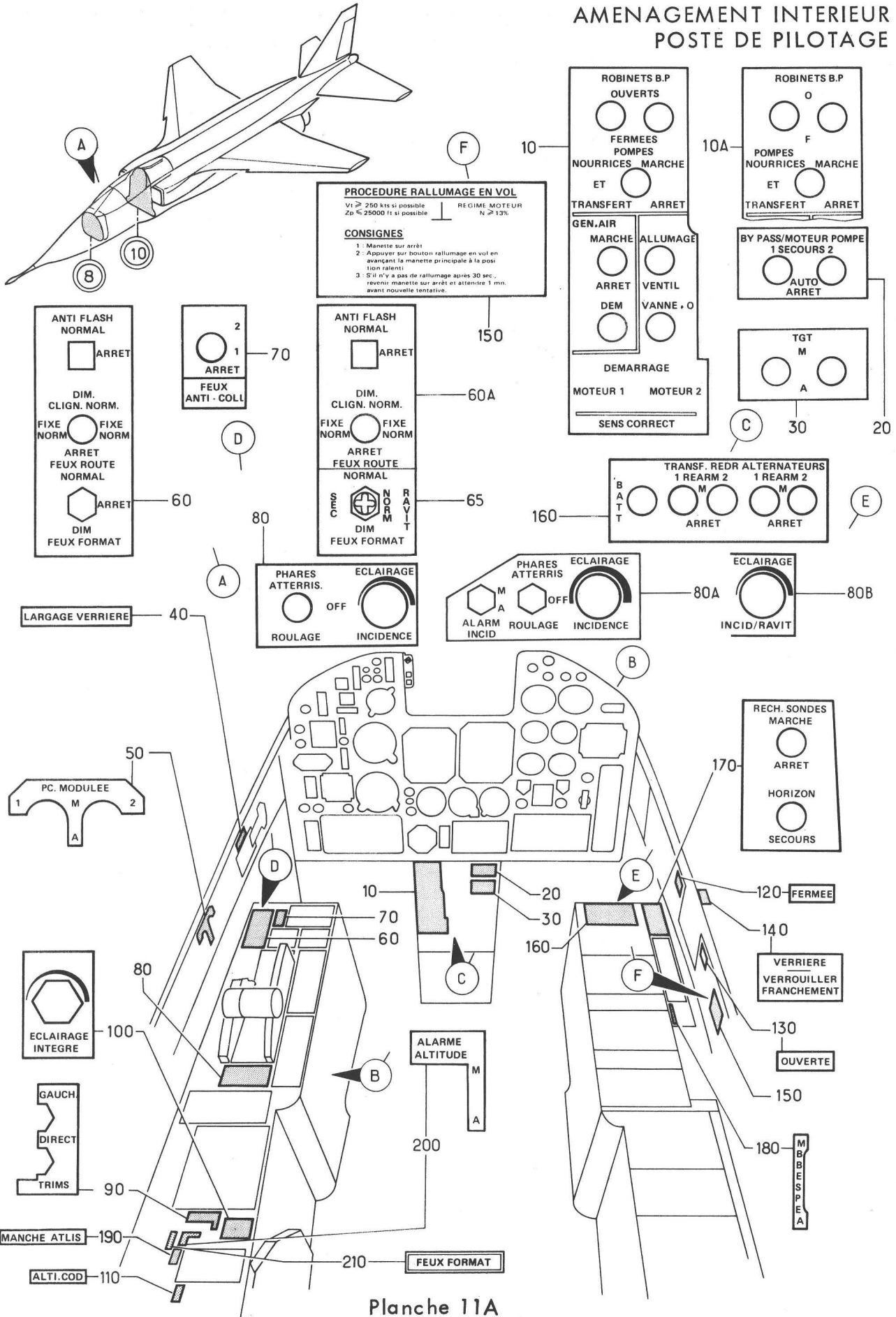


Planche 11A

ETIQUETTES PUPITRE - CARTERS VERRIERE - BANQUETTES GAUCHE ET DROITE

Section : 11

PLANCHE REPERE	REFERENCE FABRICANT	DESCRIPTION 1234567	Qté	APP.
11A				
+001		ETIQUETTES PUPITRE-CARTERS. VERRIERE-BANQUETTES G ET D (EIS 30-10-02M010)	RF	005012
+001A		ETIQUETTES PUPITRE-CARTERS. VERRIERE-BANQUETTES G ET D (M405)(EIS 30-10-02M010A)	RF	013015
+001B		ETIQUETTES PUPITRE-CARTERS. VERRIERE-BANQUETTES G ET D (M338)(EIS 30-10-02M010B)	RF	016018
+001C		ETIQUETTES PUPITRE-CARTERS. VERRIERE-BANQUETTES G ET D (M431)(EIS 30-10-02M010C)	RF	019031
+001D		ETIQUETTES PUPITRE-CARTERS. VERRIERE-BANQUETTES G ET D (M601)(EIS 30-10-02M010D)	RF	032040
+001E		ETIQUETTES PUPITRE-CARTERS. VERRIERE-BANQUETTES G ET D (M772)(EIS 30-10-02M010E)	RF	041052
+001F		ETIQUETTES PUPITRE-CARTERS. VERRIERE-BANQUETTES G ET D (M798)(EIS 30-10-02M010F)	RF	053130
+001G		ETIQUETTES PUPITRE-CARTERS. VERRIERE-BANQUETTES G ET D (M1095-1155-1293) (EIS 30-10-02M010G)	RF	131999 R
010	121E76-199-02-0	.ETIQUETTE. F0300	1	005130
010A	121E76-199-02-0 M1	.ETIQUETTE (M1155). F0300	1	131999
020	121E76-199-03-0	.ETIQUETTE. F0300	1	005031
020A	121E76-199-03-0 M1	.ETIQUETTE (M601) F0300	1	032130
030	121E76-199-04-0	.ETIQUETTE (M338) F0300	1	016031
030A	121E76-199-04-0 M1	.ETIQUETTE (M601) F0300	1	032130
040	121E76-899-00-0	.ETIQUETTE. F0300	1	
050	121E76-249-45-0	.ETIQUETTE. F0300	1	
060	121A76-249-01-0	.ETIQUETTE. F0300	1	005130
060A	121A76-249-01-0 M1	.ETIQUETTE (M1092). F0300	1	131999
065	121A76-249-09-0	.ETIQUETTE (M1092). F0300	1	131999
070	121A76-249-06-0	.ETIQUETTE (M431) F0300	1	019999
080	121E76-249-05-0	.ETIQUETTE. F0300	1	005052
080A	121E76-249-05-0 M1	.ETIQUETTE (M798) F0300	1	053130
080B	121E76-249-05-0 M2	.ETIQUETTE (M1092). F0300	1	131999
090	121A76-249-03-0	.ETIQUETTE. F0300	1	
100	121E76-749-05-0	.ETIQUETTE. F0300	1	
110	121A76-249-05-0	.ETIQUETTE (M405) F0300	1	013999
120	121E76-849-01-0	.ETIQUETTE. F0300	1	
130	121E76-849-02-0	.ETIQUETTE. F0300	1	
140	121E76-849-03-0	.ETIQUETTE. F0300	1	
150	121E76-849-10-0	.ETIQUETTE. F0300	1	
160	121E76-299-01-0	.ETIQUETTE. F0300	1	

PLANCHE REPERE	REFERENCE FABRICANT	DESCRIPTION	Qté	APP.
		1 2 3 4 5 6 7		
11A				
170	121A76-299-01-0	.ETIQUETTE F0300	1	
180	121A76-299-02-0	.ETIQUETTE (M772) F0300	1	041130
190	121A76-249-07-0	.ETIQUETTE (M970) F0300	1	131999
200	121E76-249-12-0	.ETIQUETTE (M1095) F0300	1	131999
210	121A76-249-11-0	.ETIQUETTE (M1293) F0300	1	131999 R