

JAGUAR TYPE A

TABLEAU DE COMPOSITION ILLUSTRÉ
AVION

VOILURE

EDITION ORIGINALE EN DATE DE NOVEMBRE 1973

Approuvée par Décision Ministérielle N° 2001/DCMAA/MT2 du 20 Novembre 1973

MISE A JOUR N° 15 EN DATE DE MAI 1997

Approuvée par Décision Ministérielle N° 17567/EAA 602/CDTAA du 25 Juillet 1997

PAGES	DATE	MISE A JOUR	PAGES	DATE	MISE A JOUR
<u>SECTION 21</u>					
21-00-1	Novembre 1973	R			
21-01	Octobre 1975				
21-01-1	Mai 1997 ^T				
21-01-2	Décembre 1978				
21-02	Octobre 1975				
21-02-1	Décembre 1978				
21-02-2	Décembre 1978				
21-03	Mai 1991				
21-03-1	Mai 1991				
21-03-2	Mai 1991				
21-03M	Mars 1989				
21-03M1	Octobre 1976				
21-03M2	Octobre 1976				
21-04	Novembre 1973				
21-04-1	Octobre 1975				
21-04-2	Octobre 1975				
21-05	Mars 1985				
21-05-1	Mars 1985				
21-05-2	Mars 1985				
21-06	Décembre 1978				
21-06-1	Mai 1981				
21-06-2	Mai 1981				
Supplément FATAC 1° R.A./D.T. du 09.05.83 abrogé					

DECOMPOSITION GENERALE

AVANT - PROPOS ACB 105 1

Page de titre
Index des pages
Liste des modifications
Décomposition générale
Fiche d'identification

Section 00 - Informations générales

- 1 - Définition du matériel
- 2 - Dérogations à la norme AIR 104 (lettre 1168 DCMAA MT2 du 22/5/73)
- 3 - Méthode de mise à jour
- 4 - Méthode d'utilisation du T. C. I.
- 5 - Principe de décomposition du matériel
- 6 - Principes, signes conventionnels et abréviations employés dans le texte et les planches
- 7 - Liste alphanumérique des Codes OTAN des fabricants
- 8 - Identification des réseaux
- 9 - Liste des articles ayant une documentation propre

NOMENCLATURE DETAILLEE ACB 105 2

- CELLULE, COMMANDES DE VOL

Fascicule 15 - Fuselage

- 16 - Voilure
- 17 - Empennage
- 19 - Commandes de vol et commandes complémentaires

- ATERRISSEUR

Fascicule 20 - Dispositifs d'atterrissage

-HYDRAULIQUE

Fascicule 21 - Système hydraulique

- HABITABILITE - SECURITE

Fascicule 23 - Conditionnement d'air

- 25 - Oxygène
- 28 - Instruments
- 29 - Equipements de secours
- 30 - Aménagement intérieur

INSTALLATION

- INSTALLATION PROPULSIVE

Fascicule 40 - Groupe propulseur

41 - Circuit carburant

45 - Sécurité incendie

48 - Système de démarrage

- INSTALLATION ELECTRIQUE

Fascicule 55 - Génération et distribution électrique

56 - Eclairage

57 - Tableau de pannes

- INSTALLATION RADIO

Fascicule 60 - Radio-navigation - Télécommunications

60-01 - Radio-navigation - Plateaux communs

60-02 - Radio-navigation - Faisceaux communs

60 - Télécommunications

63 - Recherche et surveillance

64 - Identification

70 - Installation de pilotage automatique

71 - Installations de navigation

- ARMEMENT

Fascicule 80 - Généralités armement

62 - Contre-mesures

81 - Canons

82 - Charges militaires, emport et largage

83 - Missiles guidés, emport et largage

84 - Dispositif de visée

87 - Système de guidage armement laser

90 - Photographie

- MATERIELS DE SERVITUDES ET MATERIAUX REPARATIONS

Fascicule 97 - Outillages et matériels de servitudes

98 - Tableaux des articles à confection locale et articles normalisés

98-10 - Tableau des éléments nécessaires à la réparation des câblages électriques

98-20 - Tableau des tuyauteries rigides à confection locale et de repérage des circuits de fluide

98-30 - Tableau des embouts de tuyauteries

98-40 - Tableau des éléments de quincaillerie

98-50 - Tableau des peignes de fabrication standard AIR LB

98-60 - Tableau des serre-câbles TY-RAP

MATERIELS DE SERVITUDES ET MATERIAUX REPARATIONS (Suite)

98-70 - Tableau des tresses de métallisation

98-80 - Tableau des bouchons et obturateurs pour circuits Fluides
et connecteurs électriques

98-90 - Tableau des symboles et inscriptions autocollants extérieurs avion

Fascicule 99 - Produits, matériaux et pièces pour réparation des éléments de structure

REPERTOIRES ACB 105 3

01 - Répertoire des références Fabricants

02 - Répertoire des symboles circuits

FASCICULE 16

VOILURE

TABLE DES MATIERES

	Sections
GENERALITES	16-00
STRUCTURE (ensemble)	16-10
Structure (nomenclature détaillée)	16-11
PARTIES MOBILES (ensemble)	16-20
Parties mobiles (nomenclature détaillée)	16-21

NOTA : Les planches des sections 16-10, 16-20 sont des planches d'ambiance qui renvoient aux planches de détails dans leur sous-section propre.

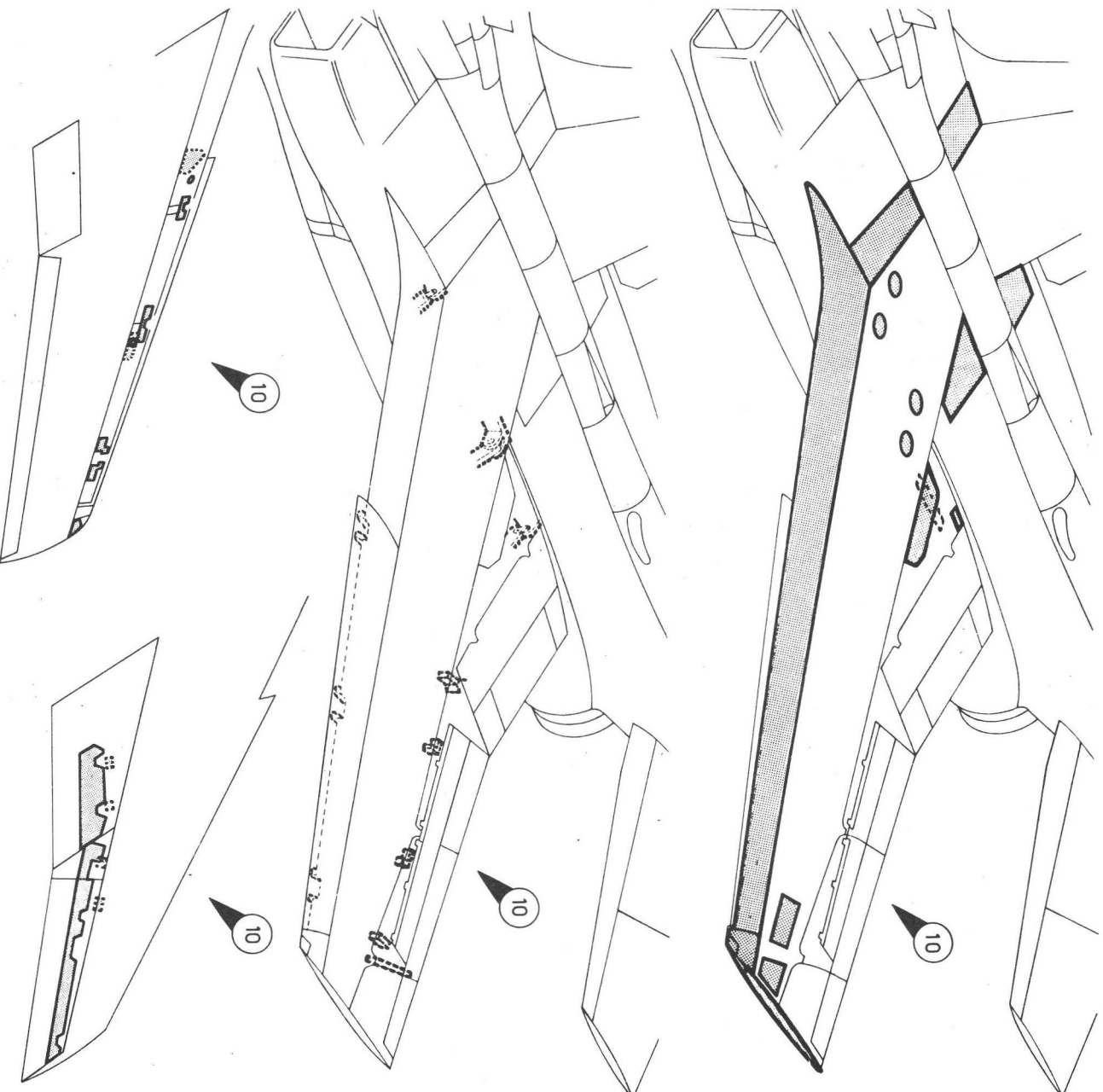


Planche 01A - GENERALITES

Section : 00

Date : FEVRIER 1983

PLANCHE REPERE	REFERENCE FABRICANT	DESCRIPTION	Qté	APP.
		1234567		
01A				
+001		GENERALITES (M1177-1178).	1	005013 015019
+001A		GENERALITES (M799).	1	014014
+001B		GENERALITES (M734).	1	020021
+001C		GENERALITES (M691).	1	022032
+001D		GENERALITES (M741).	1	033041
+001E		GENERALITES (M843).	1	042048
+001F		GENERALITES (M800).	1	049067
+001G		GENERALITES (M827).	1	068075
+001H		GENERALITES (M839).	1	076080
+001J		GENERALITES (M799).	1	081110
+001K		GENERALITES (M889).	1	111130
+001L		GENERALITES (M1282-1291-1417) . . .	1	131999 R
010		.STRUCTURE (M1177-1178) (VOIR 16-10-01A001)	1	005013 015019
010A		.STRUCTURE (M799) (VOIR 16-10-01A001A)	1	014014
010B		.STRUCTURE (M734) (VOIR 16-10-01A001B)	1	020021
010C		.STRUCTURE (M691) (VOIR 16-10-01A001C)	1	022032
010D		.STRUCTURE (M741) (VOIR 16-10-01A001D)	1	033041
010E		.STRUCTURE (M843) (VOIR 16-10-01A001E)	1	042048
010F		.STRUCTURE (M800) (VOIR 16-10-01A001F)	1	049067
010G		.STRUCTURE (M827) (VOIR 16-10-01A001G)	1	068075
010H		.STRUCTURE (M839) (VOIR 16-10-01A001H)	1	076080
010J		.STRUCTURE (M799) (VOIR 16-10-01A001J)	1	081110
010K		.STRUCTURE (M889) (VOIR 16-10-01A001K)	1	111130
010L		.STRUCTURE (M1282-1291-1417). . . (VOIR 16-10-01A001L)	1	131999 R
+020	121A10-001-00-0 7-003 OU	.ENSEMBLE VOILURE RECHANGE. K0999	1	005110
+020A	121A10-001-00-0 7-013 OU	.ENSEMBLE VOILURE RECHANGE. . . . (M1177) K0999	1	005110
+020B	121A10-001-00-0 7-016 OU	.ENSEMBLE VOILURE RECHANGE. . . . (M1178) K0999	1	005110
+020C	121A10-001-00-0 7-004 OU	.ENSEMBLE VOILURE RECHANGE (M889) K0999	1	111130
+020D	121A10-001-00-0 7-014 OU	.ENSEMBLE VOILURE RECHANGE. . . . (M889-1177) K0999	1	111130
+020E	121A10-001-00-0 7-017	.ENSEMBLE VOILURE RECHANGE. . . . (M889-1178) K0999	1	111130

PLANCHE REPERE	REFERENCE FABRICANT	DESCRIPTION	Qté	APP.	1 2 3 4 5 6 7								
01A													
+020F	121A10-001-00-0 7-005 OU	.ENSEMBLE VOILURE RECHANGE. . . . (M1041) K0999	1	131999 R									
+020G	121A10-001-00-0 7-015 OU	.ENSEMBLE VOILURE RECHANGE. . . . (M1041-1177) K0999	1	131999 R									
+020H	121A10-001-00-0 7-018	.ENSEMBLE VOILURE RECHANGE. . . . (M1041-1178) K0999	1	131999 R									

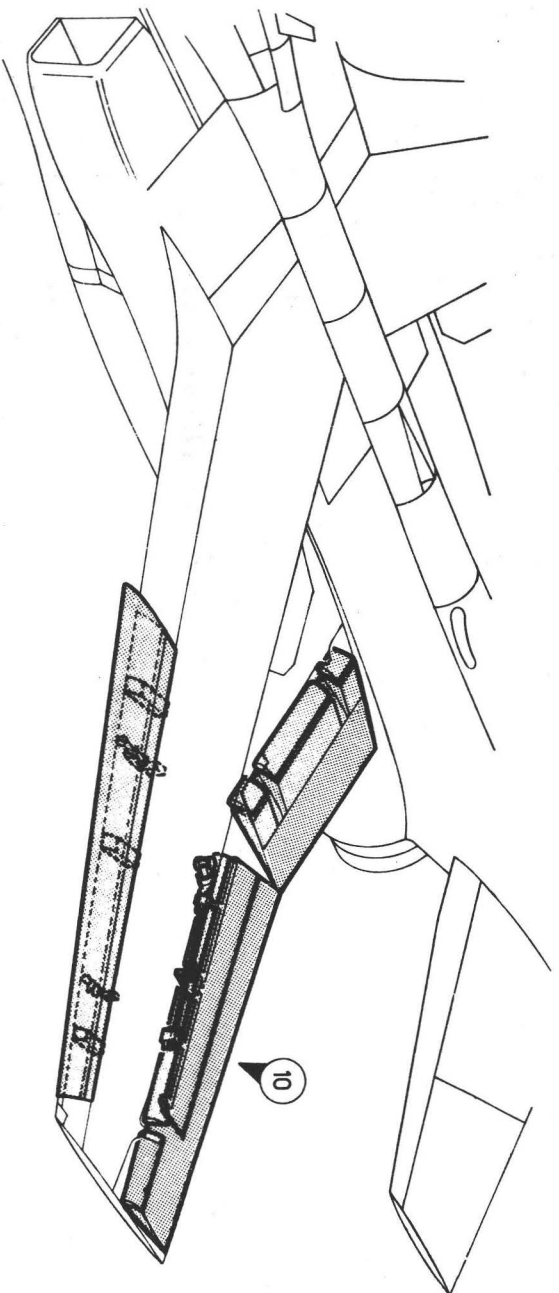


Planche 01B - GENERALITES

Section : 00

Date : FEVRIER 1983

PLANCHE REPERE	REFERENCE FABRICANT	DESCRIPTION 1 2 3 4 5 6 7	Qté	APP.
01B				
+001		GENERALITES	1	005016 R
+001A		ENSEMBLE VOILURE (M479)	1	017021 R
+001B		GENERALITES (M691)	1	022028 R
+001C		GENERALITES (M640)	1	029040 R
+001D		GENERALITES (M762)	1	041070 R
+001E		GENERALITES (M851)	1	071110 R
+001F		GENERALITES (M889)	1	111999 R
010		.PARTIES MOBILES (M889) (VOIR 16-20-01-001)	1	005016 R
010A		.PARTIES MOBILES (M479) (VOIR 16-20-01-001A)	1	017021 R
010B		.PARTIES MOBILES (M691) (VOIR 16-20-01-001B)	1	022028 R
010C		.PARTIES MOBILES (M640) (VOIR 16-20-01-001C)	1	029040 R
010D		.PARTIES MOBILES (M762) (VOIR 16-20-01-001D)	1	041070 R
010E		.PARTIES MOBILES (M851) (VOIR 16-20-01-001E)	1	071110 R
010F		.PARTIES MOBILES (M889) (VOIR 16-20-01-001F)	1	111999 R
+020		.INSTALLATION CARBURANT (VOIR . . FASC 41)	1	R
+030		.GENERATION ET DISTRIBUTION . . . ELECTRIQUE (VOIR FASC 55)	1	R
+040		.IDENTIFICATION (VOIR FASC 55) . .	1	R
+050		.INSTALLATION NAVIGATION (VOIR . . FASC 71)	1	R
060	SUPPRIME			R

VOILURE
STRUCTURE

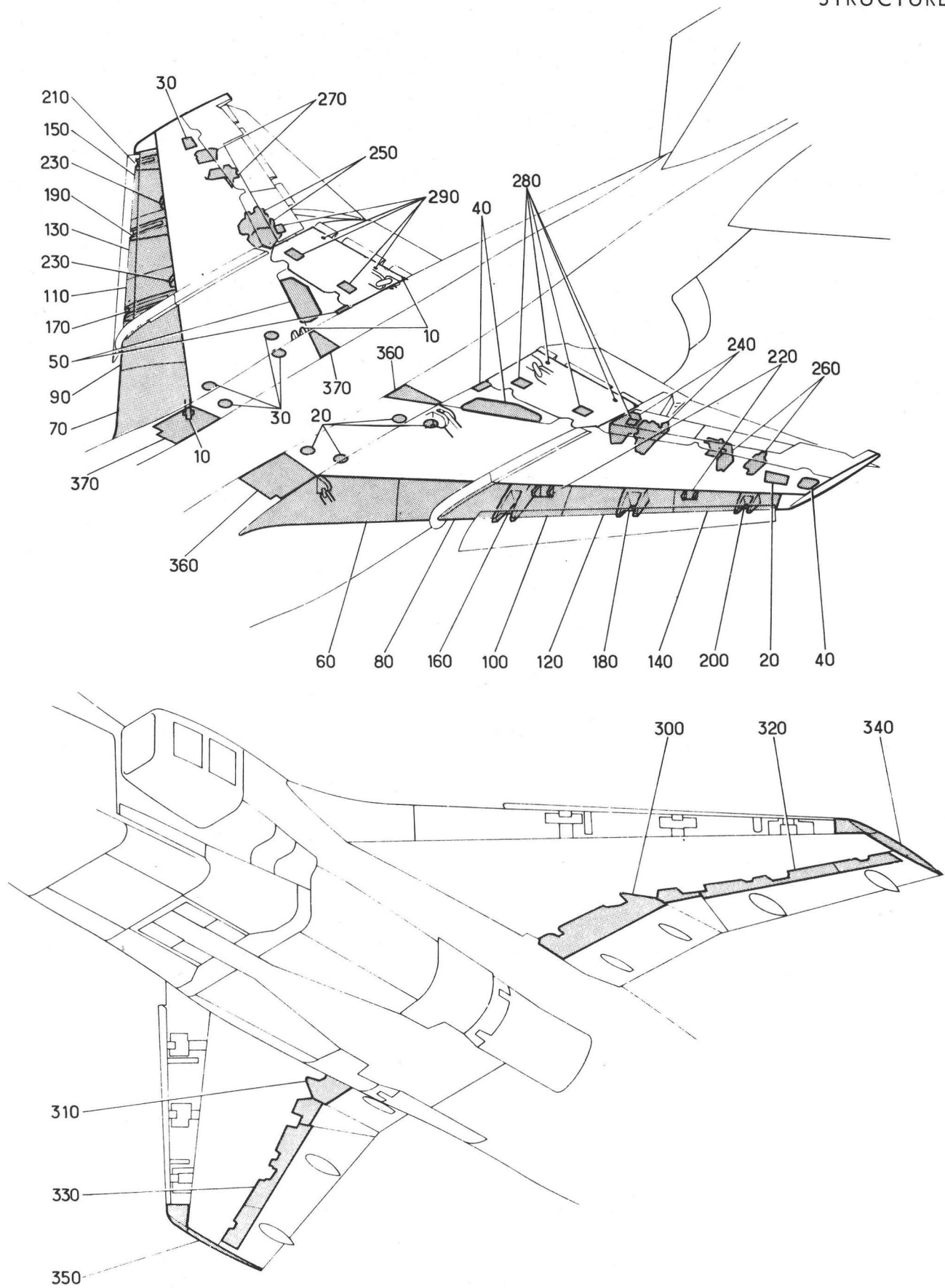


Planche 01A - STRUCTURE

Section : 10

Date : SEPTEMBRE 1980

PLANCHE REPERE	REFERENCE FABRICANT	DESCRIPTION 1234567	Qté	APP.
01A				
+001		STRUCTURE (M1177-1178). (EIS 16-00-01A010)	RF	005013 015019
+001A		STRUCTURE (M799). (EIS 16-00-01A010A)	RF	014014
+001B		STRUCTURE (M734). (EIS 16-00-01A010B)	RF	020021
+001C		STRUCTURE (M691). (EIS 16-00-01A010C)	RF	022032
+001D		STRUCTURE (M741). (EIS 16-00-01A010D)	RF	033041
+001E		STRUCTURE (M843). (EIS 16-00-01A010E)	RF	042048
+001F		STRUCTURE (M800). (EIS 16-00-01A010F)	RF	049067
+001G		STRUCTURE (M827). (EIS 16-00-01A010G)	RF	068075
+001H		STRUCTURE (M839). (EIS 16-00-01A010H)	RF	076080
+001J		STRUCTURE (M799). (EIS 16-00-01A010J)	RF	081110
+001K		STRUCTURE (M889). (EIS 16-00-01A010K)	RF	111130
+001L		STRUCTURE (M1282-1291-1417) . . . (EIS 16-00-01A010L)	RF	131999 R
010		.JONCTION VOILURE FUSELAGE. . . . (VOIR 16-11-01-001B)	1	005067
010A		.JONCTION VOILURE FUSELAGE (M827) (VOIR 16-11-01-001C)	1	068110
010B		.JONCTION VOILURE FUSELAGE. . . . (M889-1040) (VOIR 16-11-01-001D)	1	111130
010C		.JONCTION VOILURE FUSELAGE. . . . (M1282-1417) (VOIR 16-11-01-001E)	1	131999 R
020		.PORTES DE VISITE RESERVOIRS VOILURE (G) (VOIR 16-11-02-001)	1	
030		.PORTES DE VISITE RESERVOIRS VOILURE (D) (VOIR 16-11-02-002)	1	
040		.PORTES DE VISITE CAISSON VOILURE (G)(VOIR 16-11-03-001B)	1	005110
040A		.PORTES DE VISITE CAISSON VOILURE (M889-1040)(G) (VOIR 16-11-03-001C)	1	111999
050		.PORTES DE VISITE CAISSON VOILURE (D)(VOIR 16-11-03-002B)	1	005110
050A		.PORTES DE VISITE CAISSON VOILURE (M889-1040)(D) (VOIR 16-11-03-002C)	1	111999
060		.PANNEAU NUMERO 1 BORD D'ATTAQUE. (G)(VOIR 16-11-04-001)	1	005075
060A		.PANNEAU NUMERO 1 BORD D'ATTAQUE. (M839)(G)(VOIR 16-11-04-001B)	1	076130

PLANCHE REPERE	REFERENCE FABRICANT	DESCRIPTION	Qté	APP.
01A				
060B		.PANNEAU NUMERO 1 BORD D'ATTAQUE. (M901-994-1291)(G) (VOIR 16-11-04-001C)	1	131999
070		.PANNEAU NUMERO 1 BORD D'ATTAQUE. (D)(VOIR 16-11-04-002)	1	005075
070A		.PANNEAU NUMERO 1 BORD D'ATTAQUE. (M839)(D)(VOIR 16-11-04-002B)	1	076130
070B		.PANNEAU NUMERO 1 BORD D'ATTAQUE. (M901-994-1291)(D) (VOIR 16-11-04-002C)	1	131999
080		.PANNEAU NUMERO 2 BORD D'ATTAQUE. (M1177-1178)(G) (VOIR 16-11-04M001A)	1	005013 015080
080A		.PANNEAU NUMERO 2 BORD D'ATTAQUE. (M799)(G)(VOIR 16-11-04M001B)	1	014014 081130
080B		.PANNEAU NUMERO 2 BORD D'ATTAQUE. (M970-994)(G) (VOIR 16-11-04M001C)	1	131999
090		.PANNEAU NUMERO 2 BORD D'ATTAQUE. (M1177-1178)(D) (VOIR 16-11-04M002A)	1	005013 015080
090A		.PANNEAU NUMERO 2 BORD D'ATTAQUE. (M799)(D)(VOIR 16-11-04M002B)	1	014014 081130
090B		.PANNEAU NUMERO 2 BORD D'ATTAQUE. (M970-994)(D) (VOIR 16-11-04M002C)	1	131999
100		.PANNEAU NUMERO 3 BORD D'ATTAQUE. (G)(VOIR 16-11-05-001)	1	
110		.PANNEAU NUMERO 3 BORD D'ATTAQUE. (D)(VOIR 16-11-05-002)	1	
120		.PANNEAU NUMERO 4 BORD D'ATTAQUE. (M1177-1178)(G) (VOIR 16-11-06-001C)	1	005041
120A		.PANNEAU NUMERO 4 BORD D'ATTAQUE. (M843)(G)(VOIR 16-11-06-001D)	1	042130
120B		.PANNEAU NUMERO 4 BORD D'ATTAQUE. (M970-1240)(G) (VOIR 16-11-06-001E)	1	131999
130		.PANNEAU NUMERO 4 BORD D'ATTAQUE. (M1177-1178)(D) (VOIR 16-11-06-002C)	1	005041
130A		.PANNEAU NUMERO 4 BORD D'ATTAQUE. (M843)(D)(VOIR 16-11-06-002D)	1	042130
130B		.PANNEAU NUMERO 4 BORD D'ATTAQUE. (M970-1240)(D) (VOIR 16-11-06-002E)	1	131999
140		.PANNEAU NUMERO 5 BORD D'ATTAQUE. ET SAUMON (G) (VOIR 16-11-07-001)	1	005032
140A		.PANNEAU NUMERO 5 BORD D'ATTAQUE. ET SAUMON (M741)(G) (VOIR 16-11-07-001A)	1	033999

PLANCHE REPERE	REFERENCE FABRICANT	DESCRIPTION	Qté	APP.
01A				
150		. PANNEAU NUMERO 5 BORD D'ATTAQUE. ET SAUMON (D) (VOIR 16-11-07-002)	1	005032
150A		. PANNEAU NUMERO 5 BORD D'ATTAQUE. ET SAUMON (M741)(D) (VOIR 16-11-07-002A)	1	033999
160		. ENSEMBLE RAIL ET NERVURE NUMERO. 1 (G)(VOIR 16-11-08-001)	1	
170		. ENSEMBLE RAIL ET NERVURE NUMERO. 1 (D)(VOIR 16-11-08-002)	1	
180		. ENSEMBLE RAIL ET NERVURE NUMERO. 2 (G)(VOIR 16-11-08F001)	1	
190		. ENSEMBLE RAIL ET NERVURE NUMERO. 2 (D)(VOIR 16-11-08F002)	1	
200		. ENSEMBLE RAIL ET NERVURE NUMERO. 3 (G)(VOIR 16-11-08M001)	1	
210		. ENSEMBLE RAIL ET NERVURE NUMERO. 3 (D)(VOIR 16-11-08M002)	1	
220		. EQUIPEMENT LONGERON AVANT (G) . . (VOIR 16-11-08U001)	1	005130
220A		. EQUIPEMENT LONGERON AVANT (M872) (G)(VOIR 16-11-08U001A)	1	131999
230		. EQUIPEMENT LONGERON AVANT (D) . . (VOIR 16-11-08U002)	1	005130
230A		. EQUIPEMENT LONGERON AVANT (M872) (D)(VOIR 16-11-08U002A)	1	131999
240		. NERVURES ET CHARNIERES INTERIEURES (G) (VOIR 16-11-09-001)	1	005021
240A		. NERVURES ET CHARNIERES INTERIEURES (M691)(G) (VOIR 16-11-09-001A)	1	022999
250		. NERVURES ET CHARNIERES INTERIEURES (D) (VOIR 16-11-09-002)	1	005021
250A		. NERVURES ET CHARNIERES INTERIEURES (M691)(D) (VOIR 16-11-09-002A)	1	022999
260		. NERVURES ET CHARNIERES EXTERIEURES (G) (VOIR 16-11-10-001)	1	005021
260A		. NERVURES ET CHARNIERES EXTERIEURES (M691)(G) (VOIR 16-11-10-001A)	1	022130
260B		. NERVURES ET CHARNIERES EXTERIEURES (M1073)(G) (VOIR 16-11-10-001B)	1	131999
270		. NERVURES ET CHARNIERES EXTERIEURES (D) (VOIR 16-11-10-002)	1	005021
270A		. NERVURES ET CHARNIERES EXTERIEURES (M691)(D) (VOIR 16-11-10-002A)	1	022130

PLANCHE REPERE	REFERENCE FABRICANT	DESCRIPTION	Qté	APP.
01A				
270B		.NERVURES ET CHARNIERES EXTERIEURES (M1073)(D) (VOIR 16-11-10-002B)	1	131999
280		.PORTES DE VISITE EXTRADOS BORD . DE FUITE INTERIEUR (G) (VOIR 16-11-11-001)	1	
290		.PORTES DE VISITE EXTRADOS BORD . DE FUITE INTERIEUR (D) (VOIR 16-11-11-002)	1	
300		.PORTES DE VISITE INTRADOS BORD . DE FUITE INTERIEUR (G) (VOIR 16-11-11M001)	1	005019
300A		.PORTES DE VISITE INTRADOS BORD . DE FUITE INTERIEUR (M734)(G) (VOIR 16-11-11M001A)	1	020048
300B		.PORTES DE VISITE INTRADOS BORD . DE FUITE INTERIEUR (M734-800) (G)(VOIR 16-11-11M001B)	1	049999
310		.PORTES DE VISITE INTRADOS BORD . DE FUITE INTERIEUR (D) (VOIR 16-11-11M002)	1	005019
310A		.PORTES DE VISITE INTRADOS BORD . DE FUITE INTERIEUR (M734)(D) (VOIR 16-11-11M002A)	1	020048
310B		.PORTES DE VISITE INTRADOS BORD . DE FUITE INTERIEUR (M734-800) (D)(VOIR 16-11-11M002B)	1	049999
320		.PORTES DE VISITE BORD DE FUITE . EXTERIEUR (G) (VOIR 16-11-12-001)	1	
330		.PORTES DE VISITE BORD DE FUITE . EXTERIEUR (D) (VOIR 16-11-12-002)	1	
340		.SAUMON D'AILE (G). (VOIR 16-11-13-001)	1	
350		.SAUMON D'AILE (D). (VOIR 16-11-13-002)	1	
360		.PANNEAUX DE FERMETURE VOILURE. . FUSELAGE (G) (VOIR 16-11-14-001)	1	005110
360A		.PANNEAUX DE FERMETURE VOILURE. . FUSELAGE (M889-1040)(G) (VOIR 16-11-14-001A)	1	111130 R
360B		.PANNEAUX DE FERMETURE VOILURE. . FUSELAGE (M1291)(G) (VOIR 16-11-14-001C)	1	131999
370		.PANNEAUX DE FERMETURE VOILURE. . FUSELAGE (D) (VOIR 16-11-14-002)	1	005110
370A		.PANNEAUX DE FERMETURE VOILURE. . FUSELAGE (M889-1040)(D) (VOIR 16-11-14-002A)	1	111130 R
370B		.PANNEAUX DE FERMETURE VOILURE. . FUSELAGE (M1291)(D) (VOIR 16-11-14-002C)	1	131999

SECTION 16-11

STRUCTURE

(Nomenclature détaillée)

VOILURE
STRUCTURE

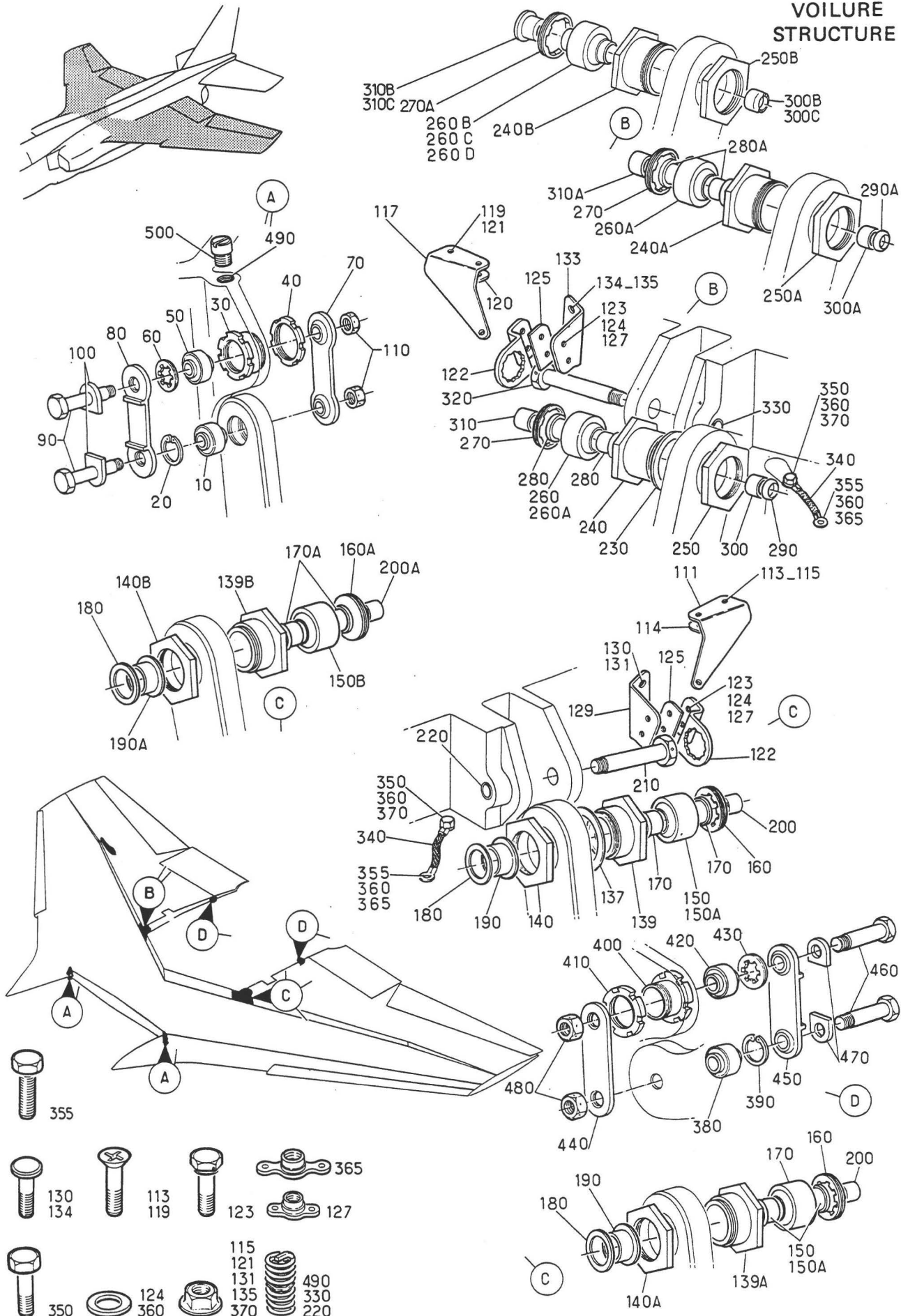


Planche 01 - JONCTION VOILURE FUSELAGE

PLANCHE REPERE	REFERENCE FABRICANT	DESCRIPTION	Qté	APP.
01-				
+001B		JONCTION VOILURE FUSELAGE (EIS 16-10-01A010)	RF	005067
+001C		JONCTION VOILURE FUSELAGE (M827). (EIS 16-10-01A010A)	RF	068110
+001D		JONCTION VOILURE FUSELAGE (M889-1040)(EIS 16-10-01A010B)	RF	111130
+001E		JONCTION VOILURE FUSELAGE (M1282-1417)(EIS 16-10-01A010C)	RF	131999 R
010	AGS3814B OU	.ROTULE U1653	2	
010A	RL12-70	.ROTULE F0234	2	
020	7000-0260A120T OU	.CIRCLIPS F2600	2	
020A	23202AM0260T	.CIRCLIPS F0111	2	
030	121E12-108-05-0	.DOUILLE. K0999	2	
040	121E12-108-03-0ECROU SPECIAL K0999	2	
050	SW08Z	.COUSSINET A CENTRAGE AUTOMATIQUE K5269	2	
060	121E12-108-04-0ECROU SPECIAL K0999	2	
070	121E10-101-23-0	.BIELLE K0999	2	005110
070A	121E10-101-23-0 M1	.BIELLE (M889-1040) K0999	2	111999
080	121E10-101-26-0	.BIELLE K0999	2	005110
080A	121E10-101-26-0 M1	.BIELLE (M889-1040) K0999	2	111999
090	121E10-101-32-0	.VIS SPECIALE K0999	4	
100	121E10-101-30-0 OU	.RONDELLE SPECIALE. K0999	4	
100A	121E10-101-35-0	.RONDELLE SPECIALE. K0999	4	
110	EEAS838-07 OU	.ECROU. K0999	4	
110A	121E10-101-28-0	.ECROU. K0999	4	
111	121E12-151-21-1	.PATTE (G). K0999	1	005067
113	CSP123-6-12VIS (G) K0999	2	005067
114	V63014U16-20-01 00RONDELLE (G). K0999	2	005067
115	AS8600JECROU (G) U1653	2	005067
117	121E12-151-21-2	.PATTE (D). K0999	1	005067
119	CSP123-6-12VIS (D) K0999	2	005067
120	V63014U16-20-01 00RONDELLE (D). K0999	2	005067
121	AS8600JECROU (D) U1653	2	005067
122	121E10-101-38-0 OU	.PLAQUE DE VERROUILLAGE (M827-889-1040) K0999	2	068999
122A	121E10-101-39-0	.PLAQUE DE VERROUILLAGE (M827-889-1040) K0999	2	068999
123	CSP118-3-4HVIS (M827-889-1040) . K0999	4	068999
124	AN960-10RONDELLE (M827-889-1040). . 88044	4	068999
125	V63013FS016056CALE (M827-889-1040). K0999	2	068999
127	AS28010DECROU A RIVER (M827-889-1040) K0195	4	068999
129	121E12-155-01-1 OU	.ANGLE G (M827-889-1040). . K0999	1	068999

PLANCHE REPERE	REFERENCE FABRICANT	DESCRIPTION	Qté	APP.
01-				
129A	121E12-155-03-1	.ANGLE G (M827-889-1040). . . K0999	1	068999
130	CSP131-7-14VIS CONIQUE (M827-889-1040) (G) K0999	2	068999
131	NAS1291-7ECROU (M827-889-1040)(G). . . 80205	2	068999
133	121E12-155-01-2 OU	.ANGLE D (M827-889-1040). . . K0999	1	068999
133A	121E12-155-03-2	.ANGLE D (M827-889-1040). . . K0999	1	068999
134	CSP131-7-14VIS CONIQUE (M827-889-1040) (D) K0999	2	068999
135	NAS1291-7ECROU (M827-889-1040)(D). . . 80205	2	068999
137	121E23-125-24-0	.ANNEAU ENTRETOISE. F0300 (PRE M889-1040)	1	005110 R
139	121E23-125-21-0	.BOITIER ROTULE F0300	1	005110
139A	121E23-125-21-1 M1	.BOITIER ROTULE F0300 (SOL. INTER. M889-1040)	1	005110 R
139B	121E23-125-50-0	.BOITIER ROTULE F0300 (SOL. SERIE M889-1040)	1	111999 R
140	121E23-125-23-0ECROU HEXAGONAL . . . F0300	1	005110 R
140A	121E23-125-23-0 M1ECROU HEXAGONAL . . . F0300 (SOL. INTER. M889-1040)	1	005110 R
140B	121E23-125-52-0ECROU HEXAGONAL . . . F0300 (SOL. SERIE M889-1040)	1	111999 R
150	AGS3814-16 OU	.ROTULE U1653	1	005110
150A	RL25-40	.ROTULE F0234	1	005110
150B	RE25-4	.ROTULE (M889-1040) . . . F0234	1	111999
160	121E23-125-22-0ECROU ROTULE. F0300	1	005110
160A	121E23-125-22-0 M1ECROU ROTULE (M889-1040). . . F0300	1	111999
170	121E23-125-25-0	.DOUILLE LISSE. F0300	2	005110
170A	121E23-125-25-0 M1	.DOUILLE LISSE (M889-1040). F0300	2	111999
180	121E10-101-18-0	.CALE K0999	1	
190	121E10-101-15-0 OU	.DOUILLE. K0999	1	
190A	121E10-101-43-0	.DOUILLE. K0999	1	
200	121E10-101-16-0 OU	.DOUILLE. K0999	1	
200A	121E10-101-40-0	.DOUILLE. K0999	1	
210	121E10-101-09-0	.VIS SPECIALE K0999	1	
220	3591-12CN075	.FILET RAPPORTE 91767	1	
230	121E23-125-24-0	.ANNEAU ENTRETOISE. F0300 (PRE M889-1040)	1	005110 R
240	121E23-125-21-0	.BOITIER ROTULE F0300	1	005110
240A	121E23-125-21-2 M1	.BOITIER ROTULE F0300 (SOL. INTER. M889-1040)	1	005110 R
240B	121E23-125-50-0	.BOITIER ROTULE F0300 (SOL. SERIE M889-1040)	1	111999 R
250	121E23-125-23-0ECROU HEXAGONAL . . . F0300	1	005110 R
250A	121E23-125-23-0 M1ECROU HEXAGONAL . . . F0300 (SOL. INTER. M889-1040)	1	005110 R
250B	121E23-125-52-0ECROU HEXAGONAL . . . F0300 (SOL. SERIE M889-1040)	1	111999 R

PLANCHE REPERE	REFERENCE FABRICANT	DESCRIPTION	Qté	APP.
01-				
260	AGS3814-16 OU	.ROTULE U1653	1	005110
260A	RL25-40	.ROTULE F0234	1	005110
260B	RE25-4	.ROTULE (M889-1040) F0234	1	111130
260C	121E23-125-60-0	.ROTULE (M1282) F0300	1	131999
260D	121E23-125-60-0 M1	.ROTULE (M1417) F0300	1	131999 R
270	121E23-125-22-0ECROU ROTULE F0300	1	005110
270A	121E23-125-22-0 M1ECROU ROTULE (M889-1040) F0300	1	111999
280	121E23-125-26-0	.DOUILLE LISSE F0300	2	005110
280A	121E23-125-26-0 M1	.DOUILLE LISSE (M889-1040) F0300	2	005110 R
290	121E10-101-13-0 OU	.CALE K0999	1	005130
290A	121E10-101-44-0	.CALE K0999	1	005130
300	121E10-101-36-0 OU	.DOUILLE K0999	1	005130
300A	121E10-101-42-0	.DOUILLE K0999	1	005130
300B	121E10-101-36-0 M1	.DOUILLE DIAMETRE NOMINAL (M1282) K0999	1	131999
300C	121E10-101-42-0 M1	.DOUILLE DE REPARATION (M1282) K0999	1	131999
310	121E10-101-37-0 OU	.DOUILLE K0999	1	005130
310A	121E10-101-41-0	.DOUILLE K0999	1	005130
310B	121E10-101-37-0 M1	.DOUILLE DIAMETRE NOMINAL (M1282) K0999	1	131999
310C	121E10-101-41-0 M1	.DOUILLE DE REPARATION (M1282) K0999	1	131999
320	121E10-101-09-0	.VIS SPECIALE K0999	1	
330	3591-12CN075	.FILET RAPPORTE 91767	1	
340	121E63-811-00-0 OU	.TRESSE DE METALLISATION K0999	2	
340A	CSP48D18C18	.TRESSE DE METALLISATION K0999	2	
350	A226D1VIS K0195	2	
355	AJ4104-3-5VIS F0300	2	
360	AN960-10LRONDELLE 88044	4	
365	G93MECROU A RIVER F0224	2	
370	AS8600DECROU U1653	2	
380	AGS3814-10 OU	.ROTULE U1653	2	
380A	RL15-87	.ROTULE F0234	2	
390	L23202-30AMU	.SEGMENT D'ARRET F0111	2	
400	121E12-183-05-0	.DOUILLE K0999	2	
410	121E12-183-03-0ECROU SPECIAL K0999	2	
420	SW10Z	.COUSSINET A CENTRAGE AUTOMATIQUE K5269	2	
430	121E12-183-04-0ECROU SPECIAL K0999	2	
440	121E10-101-02-0	.BIELLE K0999	2	005110
440A	121E10-101-02-0 M1	.BIELLE (M889-1040) K0999	2	111999
450	121E10-101-27-0	.BIELLE K0999	2	005110

PLANCHE REPERE	REFERENCE FABRICANT	DESCRIPTION	Qté	APP.
01-				
450A	121E10-101-27-0 M1	.BIELLE (M889-1040) K0999	2	111999
460	121E10-101-33-0	.VIS SPECIALE K0999	4	
470	121E10-101-31-0 OU	.RONDELLE SPECIALE. K0999	4	
470A	121E10-101-34-0	.RONDELLE SPECIALE. K0999	4	
480	EEAS838-09 OU	.ECROU. K0999	4	
480A	121E10-101-29-0	.ECROU. K0999	4	
490	3591-7CN04375	.FILET RAPPORTE 91767	2	
500	121E12-107-03-0	.BOUCHON OBTURATION ELINGUE F0300	2	

R
R

VOILURE
STRUCTURE

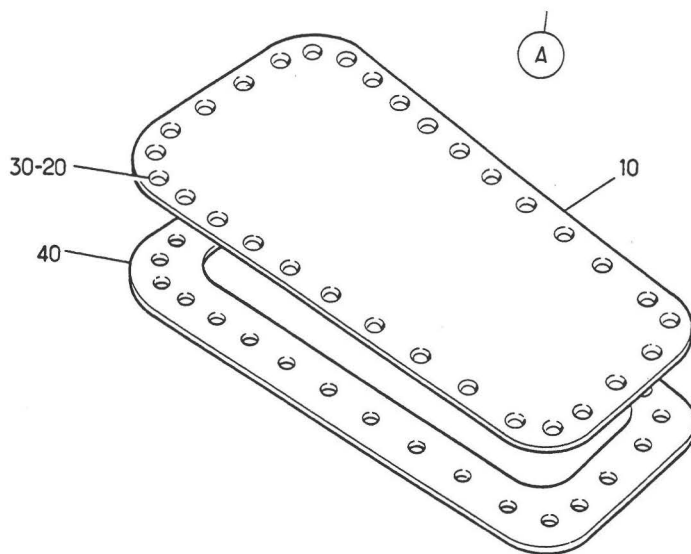
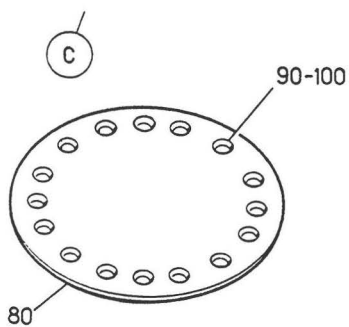
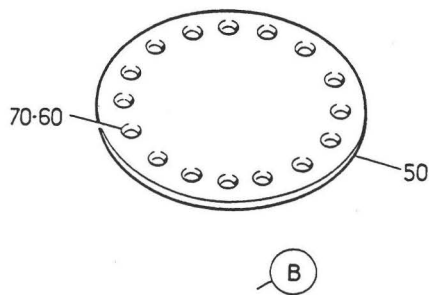
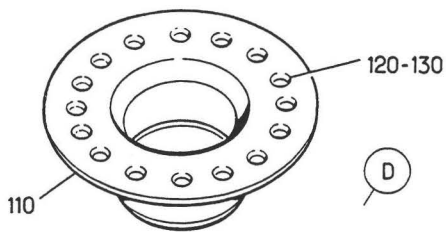
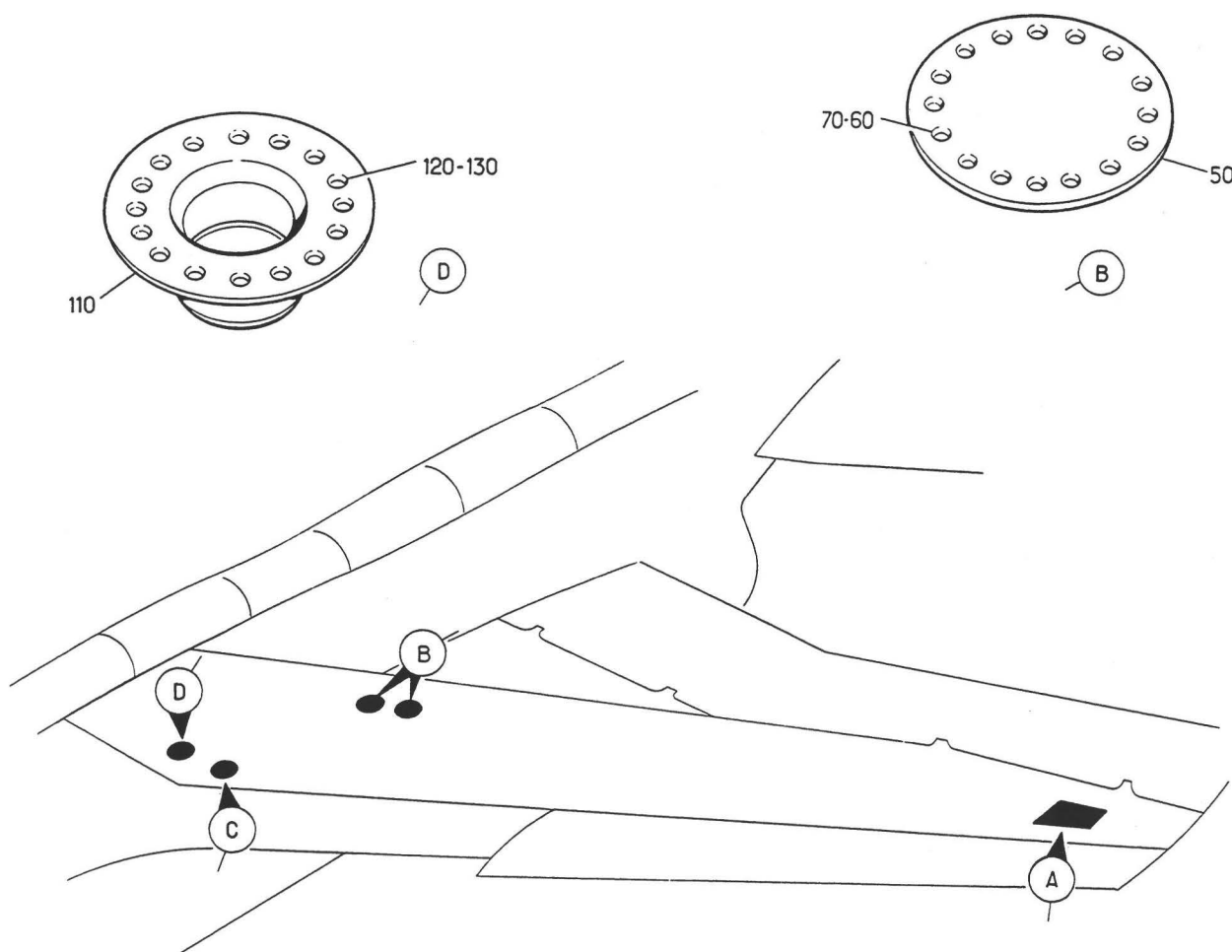


PLANCHE REPERE	REFERENCE FABRICANT	DESCRIPTION	Qté	APP.
02-				
+001		PORTES DE VISITE.	RF	R
		RESERVOIRSVOILURE (G) (EIS 16-10-01A020)		
+002		PORTES DE VISITE.	RF	R
		RESERVOIRSVOILURE (D) (EIS 16-10-01A030)		
010	121E18-300-06-0	.PORTE DE VISITE. K0999	1	
020	CSP123-4-4VIS K0999	31	
030	CSP120-4ECROU A RIVER K0999	31	
040	121E18-300-07-0	.JOINT. K0999	1	
050	121E18-300-03-0	.PORTE DE VISITE. K0999	2	
060	CSP123-5-11VIS K0999	28	
070	CSP109-5ECROU A RIVER K0999	28	
080	121E18-300-05-0	.PORTE DE VISITE. K0999	1	
090	CSP123-4-5VIS K0999	16	
100	CSP109-4ECROU A RIVER K0999	16	
110	121E18-306-00-0	.PORTE DE VISITE. K0999	1	
120	CSP123-4-6VIS K0999	16	
130	CSP109-4ECROU A RIVER K0999	16	

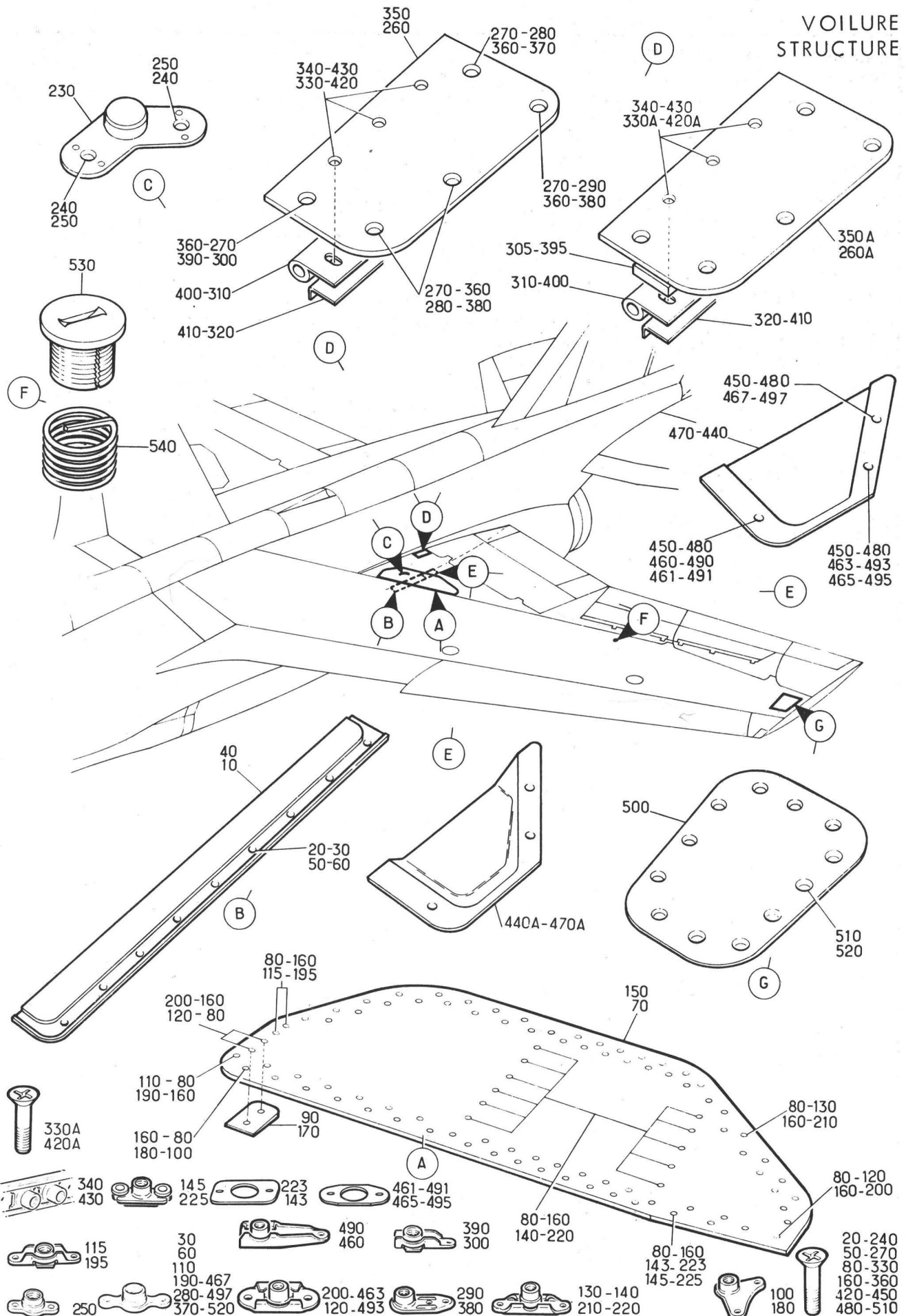


Planche 03 - PORTES DE VISITE CAISSON VOILURE GAUCHE ET DROIT

Section : 11

Date : SEPTEMBRE 1980

PLANCHE REPERE	REFERENCE FABRICANT	DESCRIPTION	Qté	APP.
03-				
+001B		PORTES DE VISITE CAISSON VOILURE. (G)(EIS 16-10-01A040)	RF	005110
+001C		PORTES DE VISITE CAISSON VOILURE. (M889-1040)(G) (EIS 16-10-01A040A)	RF	111999 R
+002B		PORTES DE VISITE CAISSON VOILURE. (D)(EIS 16-10-01A050)	RF	005110
+002C		PORTES DE VISITE CAISSON VOILURE. (M889-1040)(D) (EIS 16-10-01A050A)	RF	111999 R
010	121E18-200-07-1	.PANNEAU DE FERMETURE (G) .	K0999	1
020	CSP124-3-3VIS (G)	K0999	9
030	CSP109-3ECROU A RIVER (G) . .	K0999	9
040	121E18-200-07-2	.PANNEAU DE FERMETURE (D) .	K0999	1
050	CSP124-3-3VIS (D)	K0999	9
060	CSP109-3ECROU A RIVER (D) . .	K0999	9
070	121E18-200-08-1	.PORTE DE VISITE (G)	K0999	1
080	CSP124-4-5VIS (G)	K0999	95
090	121E12-475-01-0 3-000CALE (G)	K0999	1
100	CSP110-4ECROU A RIVER (G) . .	K0999	1
110	AS28004EECROU A RIVER (G) . .	U1653	1
115	AS28007EECROU A RIVER (G) . .	U1653	2
120	CSP112-4ECROU A RIVER (G) . .	K0999	3
130	CSP142-4-2ECROU A RIVER (G) . .	K0999	76
140	CSP142-4-4ECROU A RIVER (G) . .	K0999	11
143	NAS1195D4XHCALE (G)	80205	1
145	CSP117-4ECROU A RIVER (G) . .	K0999	1
150	121E18-200-08-2	.PORTE DE VISITE (D)	K0999	1
160	CSP124-4-5VIS (D)	K0999	95
170	121E12-475-01-0 3-000CALE (D)	K0999	1
180	CSP110-4ECROU A RIVER (D) . .	K0999	1
190	AS28004EECROU A RIVER (D) . .	U1653	1
195	AS28007EECROU A RIVER (D) . .	U1653	2
200	CSP112-4ECROU A RIVER (D) . .	K0999	3
210	CSP142-4-2ECROU A RIVER (D) . .	K0999	76
220	CSP142-4-4ECROU A RIVER (D) . .	K0999	11
223	NAS1195D4XHCALE (G)	80205	1
225	CSP117-4ECROU A RIVER (G) . .	K0999	1
230	121E18-202-00-0	.BOUCHON OBTURATEUR EQUIPE.	K0999	1
240	CSP124-3-4VIS	K0999	2
250	CSP115-3ECROU A RIVER	K0999	2
260	121E18-210-00-1	.PORTE DE VISITE SUPERIEURE (G) .	K0999	1 005110
260A	121E18-210-00-1 M1	.PORTE DE VISITE SUPERIEURE . . . (M889-1040)(G)	K0999	1 111999 R
270	CSP123-4-4VIS (G)	K0999	5
280	CSP109-4ECROU A RIVER (G) . .	K0999	3
290	CSP108-4ECROU (G)	K0999	1
300	AS28006EECROU A RIVER (G) . .	U1653	1
305	121E18-210-04-0 M1	..CALE (M889-1040)(G) . . .	K0999	1 111999 R
310	121E18-210-02-0	..JOINT (G)	K0999	1

PLANCHE REPERE	REFERENCE FABRICANT	DESCRIPTION	Qté	APP.
03-				
320	121E18-210-03-0	..JOINT DE RETENUE (G) . . . K0999	1	
330	CSP124-3-4VIS (G) K0999	3	005110
330A	CSP124-3-6VIS (M889-1040)(G) . . K0999	3	111999 R
340	937RS93J12BANDE A ECROUS PRISONNIERS. (G) F0224	1	
350	121E18-210-00-2	.PORTE DE VISITE SUPERIEURE (D) . K0999	1	005110
350A	121E18-210-00-2 M1	.PORTE DE VISITE SUPERIEURE . . . (M889-1040)(D) K0999	1	111999 R
360	CSP123-4-4VIS (D) K0999	5	
370	CSP109-4ECROU A RIVER (D) . . K0999	3	
380	CSP108-4ECROU (D) K0999	1	
390	AS28006EECROU A RIVER (D) . . U1653	1	
395	121E18-210-04-0 M1	..CALE (M889-1040)(D) . . . K0999	1	111999 R
400	121E18-210-02-0	..JOINT (D) K0999	1	
410	121E18-210-03-0	..JOINT DE RETENUE (D) . . . K0999	1	
420	CSP124-3-4VIS (D) K0999	3	005110
420A	CSP124-3-6VIS (M889-1040)(D) . . K0999	3	111999 R
430	937RS93J12BANDE A ECROUS PRISONNIERS. (D) F0224	1	
440	121E18-200-03-1	.PORTE DE VISITE INFERIEURE (G) . K0999	1	005110
440A	121E18-200-03-1 M2	.PORTE DE VISITE INFERIEURE . . . (M889-1040)(G) K0999	1	111999 R
450	CSP124-4-3VIS (G) K0999	3	
460	CSP111-4ECROU A RIVER (G) . . K0999	1	
461	NAS463Y416CALE (G) 80205	1	
463	CSP112-4ECROU A RIVER (G) . . K0999	1	
465	NAS463X416MCALE (G) 80205	1	
467	F1972-4-2ECROU A RIVER (G) . . K6405	1	
470	121E18-200-03-2	.PORTE DE VISITE INFERIEURE (D) . K0999	1	005110
470A	121E18-200-03-2 M2	.PORTE DE VISITE INFERIEURE . . . (M889-1040)(D) K0999	1	111999 R
480	CSP124-4-3VIS (D) K0999	3	
490	CSP111-4ECROU A RIVER (D) . . K0999	1	
491	NAS463Y416CALE (D) 80205	1	
493	CSP112-4ECROU A RIVER (D) . . K0999	1	
495	NAS463X416MCALE (D) 80205	1	
497	F1972-4-2ECROU A RIVER (D) . . K6405	1	
500	121E18-200-05-0	.PANNEAU EQUIPE K0999	1	
510	CSP124-4-4VIS K0999	12	
520	CSP109-4ECROU A RIVER K0999	12	
530	121E12-163-02-0	.BOUCHON K0999	1	
540	484CKX36	.FILET RAPPORTE K1012	1	

VOILURE
STRUCTURE

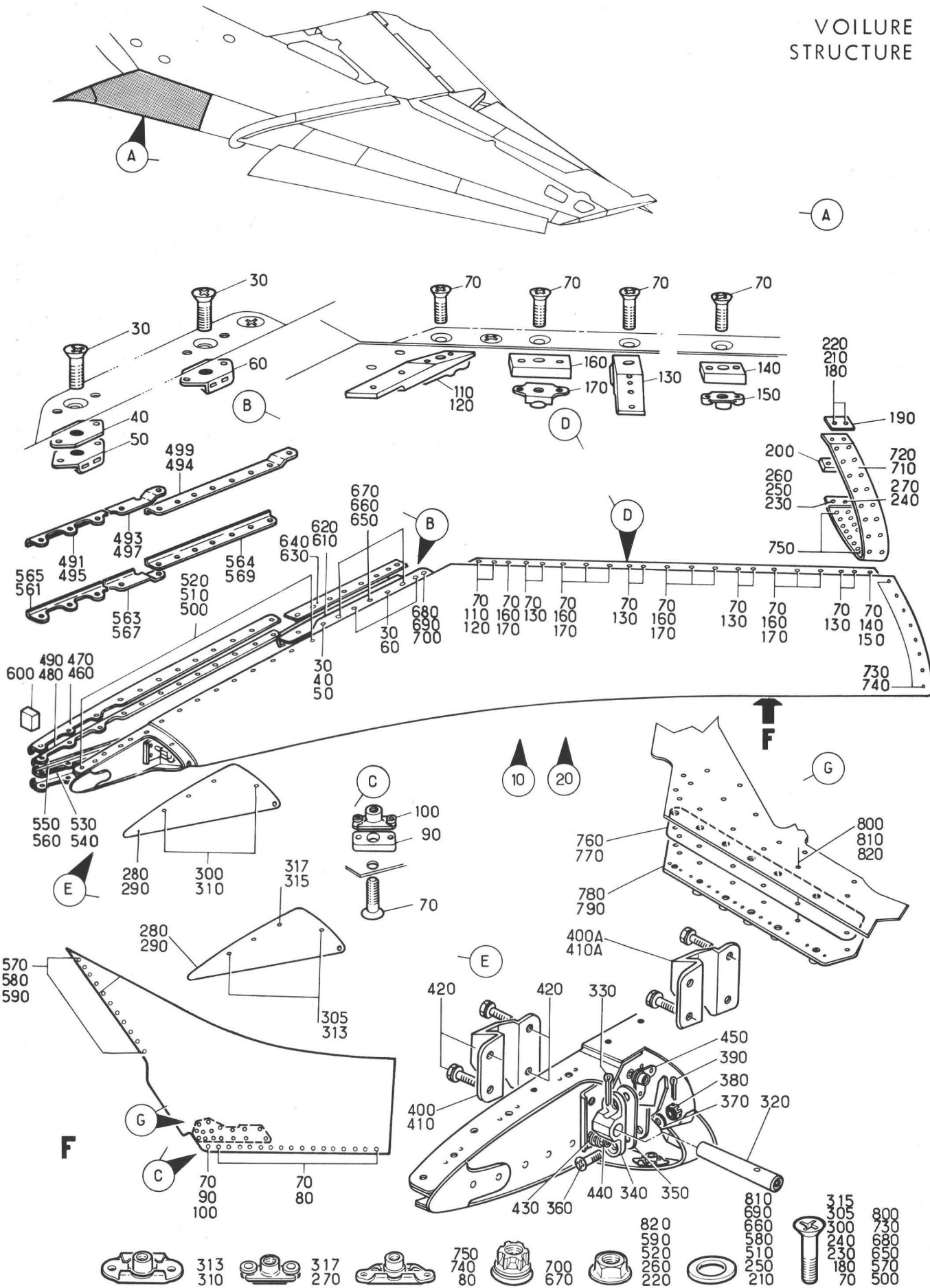


Planche 04 - PANNEAU NUMERO 1 BORD D'ATTAQUE GAUCHE ET DROIT

Section : 11

PLANCHE REPERE	REFERENCE FABRICANT	DESCRIPTION	Qté	APP.
04-				
+001		PANNEAU NUMERO 1 BORD D'ATTAQUE . (G)(EIS 16-10-01A060)	RF	005075
+001B		PANNEAU NUMERO 1 BORD D'ATTAQUE . (M839)(G)(EIS 16-10-01A060A)	RF	076130
+001C		PANNEAU NUMERO 1 BORD D'ATTAQUE . (M901-994-1291)(G) (EIS 16-10-01A060B)	RF	131999 R
+002		PANNEAU NUMERO 1 BORD D'ATTAQUE . (D)(EIS 16-10-01A070)	RF	005075
+002B		PANNEAU NUMERO 1 BORD D'ATTAQUE . (M839)(D)(EIS 16-10-01A070A)	RF	076130
+002C		PANNEAU NUMERO 1 BORD D'ATTAQUE . (M901-994-1291)(D) (EIS 16-10-01A070B)	RF	131999 R
010	121E11-110-00-1	.PANNEAU EQUIPE NUMERO 1 (G) 7-000 K0999	1	005075
010A	121E11-110-00-1	.PANNEAU EQUIPE NUMERO 1 (M901) . 7M1 (G) K0999	1	076130
010B	121E11-110-00-1	.PANNEAU EQUIPE NUMERO 1. 7M3 (M901-1057)(G) K0999	1	131999
020	121E11-110-00-2	.PANNEAU EQUIPE NUMERO 1 (D) 7-000 K0999	1	005075
020A	121E11-110-00-2	.PANNEAU EQUIPE NUMERO 1 (M901) . 7M1 (D) K0999	1	076130
020B	121E11-110-00-2	.PANNEAU EQUIPE NUMERO 1. 7M3 (M901-1057)(D) K0999	1	131999
030	121E18-054-01-0VIS SPECIALE. K0999	4	005130 R
030A	NAS1102-4-14VIS (M1291) 80205	4	131999 R
040	CSP136CALE. K0999	4	
050	CSP121-29-048ECROU A RIVER K0999	1	005130 R
050A	NAS1803-4B12ECROU A RIVER (M1291) 80539	1	131999 R
060	CSP121-9-048ECROU A RIVER K0999	3	005130 R
060A	NAS1803-4B13ECROU A RIVER (M1291) 80539	3	131999 R
070	CSP123-4-5VIS K0999	38	005130 R
070A	121S11-000-02-0VIS SPECIALE (M994) . K0999	38	131999 R
080	CSP142-4-2ECROU A RIVER K0999	16	
090	121E11-190-12-0CALE. K0999	1	
100	CSP117-4ECROU A RIVER K0999	1	
110	121E11-121-00-1CALE EQUIPEE (G) K0999	2	
120	121E11-121-00-2CALE EQUIPEE (D) K0999	2	
130	121E11-120-00-0CALE EQUIPEE. K0999	8	
140	121E11-150-17-0CALE. K0999	1	
150	CSP117-4ECROU A RIVER K0999	1	
160	121E11-110-20-0CALE BIAISE K0999	10	
170	CSP112-4ECROU A RIVER K0999	10	
180	CSP124-3-5VIS K0999	2	
190	V63013-16-02304CALE. K0999	2	
200	121E11-005-07-0CALE BIAISE K0999	1	
210	AN960-10LRONDELLE. 88044	2	
220	AS8600DECROU U1653	2	
230	CSP124-3-3VIS K0999	1	005130
230A	NAS1153-3VIS (M970) 80205	1	131999

PLANCHE REPERE	REFERENCE FABRICANT	DESCRIPTION	Qté	APP.
04-				
240	CSP124-3-5VIS K0999	1	
250	AN960-10RONDELLE. 88044	1	
260	AS8600DECROU U1653	1	
270	CSP117-3ECROU A RIVER K0999	1	
280	121E11-110-04-1	..CAPOT D'ACCES (G) K0999	1	
290	121E11-110-04-2	..CAPOT D'ACCES (D) K0999	1	
300	CSP123-4-3VIS K0999	8	005075
305	CSP123-4-3VIS (M839-901). K0999	6	076999
310	CSP112-4ECROU A RIVER K0999	8	005075
313	CSP112-4ECROU A RIVER (M839-901). K0999	6	076999
315	CSP124-4-4VIS (M839-901). K0999	2	076999
317	CSP117-4ECROU A RIVER (M839-901). K0999	2	076999
320	121E11-110-03-0	..ERGOT DE CENTRAGE K0999	1	
330	SP90G8GOUPILLE FENDUE K0195	1	
340	121E11-110-01-0	..BLOC SUPPORT. K0999	1	
350	121E11-110-16-0CALE. K0999	SB	
360	CSP124-3-4VIS K0999	2	
370	AN960-10LRONDELLE. 88044	2	
380	AN320-3ECROU HEXAGONAL A CRENEAUX. 88044	2	
390	SP90C6GOUPILLE FENDUE K0195	2	
400	121E11-110-02-1	..BLOC SUPPORT (G). K0999	1	005075
400A	121E11-110-02-1 M1	..BLOC SUPPORT (M839-901)(G). K0999	1	076999
410	121E11-110-02-2	..BLOC SUPPORT (D). K0999	1	005075
410A	121E11-110-02-2 M1	..BLOC SUPPORT (M839-901)(D). K0999	1	076999
420	CSP118-3-5VIS K0999	4	
430	AN960-10LRONDELLE. 88044	2	
440	AS8600DECROU U1653	2	
450	CSP110-3ECROU A RIVER K0999	2	
460	121E11-110-30-1	..JOINT (M839)(G)(PRIS DANS EEAS841 K0999) K0999	1	R
470	121E11-110-30-2	..JOINT (M839-901)(D)(PRIS DANS EEAS841 K0999) K0999	1	R
480	121E11-110-08-1COUVRE JOINT (G). K0999	1	005075
490	121E11-110-08-2COUVRE JOINT (D). K0999	1	005075
491	121E11-110-23-1 M1COUVRE JOINT (M839-901)(G). K0999	1	076999
493	121E11-110-25-1 M1COUVRE JOINT (M839-901)(G). K0999	1	076999
494	121E11-110-21-1 M1COUVRE JOINT (M839-901)(G). K0999	1	076999
495	121E11-110-23-2 M1COUVRE JOINT (M839-901)(D). K0999	1	076999
497	121E11-110-25-2 M1COUVRE JOINT (M839-901)(D). K0999	1	076999
499	121E11-110-21-2 M1COUVRE JOINT (M839-901)(D). K0999	1	076999
500	CSP124-3-4VIS K0999	12	
510	AN960-10RONDELLE. 88044	12	
520	AS8600DECROU U1653	12	

PLANCHE REPERE	REFERENCE FABRICANT	DESCRIPTION	Qté	APP.
04-				
530	121E11-110-31-1	..JOINT (M839)(G)(PRIS DANS EEAS841 K0999) K0999	1	R
540	121E11-110-31-2	..JOINT (M839)(D)(PRIS DANS EEAS841 K0999) K0999	1	R
550	121E11-110-09-1COUVRE JOINT (G). . . K0999	1	005075
560	121E11-110-09-2COUVRE JOINT (D). . . K0999	1	005075
561	121E11-110-24-1COUVRE JOINT (M839-901)(G). M1 K0999	1	076999
563	121E11-110-26-1COUVRE JOINT (M839-901)(G). M1 K0999	1	076999
564	121E11-110-22-1COUVRE JOINT (M839-901)(G). M1 K0999	1	076999
565	121E11-110-24-2COUVRE JOINT (M839-901)(D). M1 K0999	1	076999
567	121E11-110-26-2COUVRE JOINT (M839-901)(D). M1 K0999	1	076999
569	121E11-110-22-2COUVRE JOINT (M839-901)(D). M1 K0999	1	076999
570	CSP124-3-4VIS K0999	11	
580	AN960-10RONDELLE. 88044	11	
590	AS8600DECROU U1653	11	
600	121E11-110-12-0	..BLOC JOINT (M839-901) . . K0999	1	
610	121E10-050-03-1	..CORNIERE (G). K0999	1	
620	121E10-050-03-2	..CORNIERE (D). K0999	1	
630	121E10-050-04-1CALE (G). K0999	1	
640	121E10-050-04-2CALE (D). K0999	1	
650	CSP124-3-3VIS K0999	4	
660	SP125DRONDELLE. K0195	4	
670	CSP106-3ECROU K0999	4	
680	CSP124-3-4VIS K0999	1	
690	SP125DRONDELLE. K0195	1	
700	CSP106-3ECROU K0999	1	
710	121E11-002-01-1	..SANGLE (G). K0999	1	
720	121E11-002-01-2	..SANGLE (D). K0999	1	
730	CSP123-4-5VIS K0999	16	005130 R
730A	121S11-000-02-0VIS SPECIALE (M994) . K0999	16	131999 R
740	CSP142-4-4ECROU A RIVER K0999	16	
750	CSP142-4-4	..ECROU A RIVER K0999	16	
760	121E11-110-32-1	..RENFORT (M901)(G) K0999	1	131999 R
770	121E11-110-32-2	..RENFORT (M901)(D) K0999	1	131999 R
780	121E11-110-33-1CALE (M901)(G). . . . K0999	1	131999 R
790	121E11-110-33-2CALE (M901)(D). . . . K0999	1	131999 R
800	CSP123-3-6VIS (M901). K0999	16	131999 R
810	AN960-10RONDELLE (M901) . . . 88044	16	131999 R
820	AS8650DECROU (M901). U1653	16	131999 R

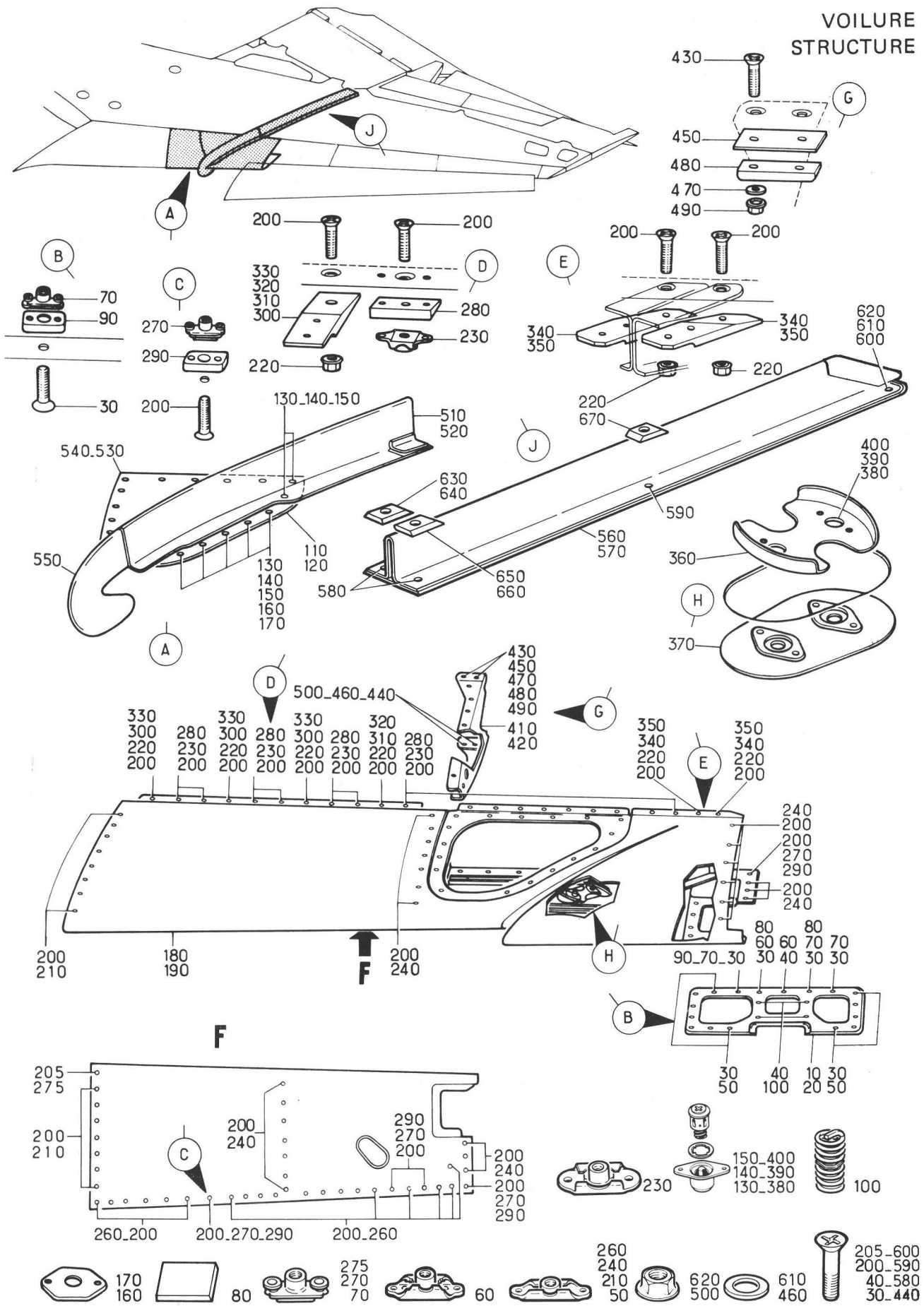


Planche 04M - PANNEAU NUMERO 2 BORD D'ATTAQUE GAUCHE ET DROIT

PLANCHE REPERE	REFERENCE FABRICANT	DESCRIPTION	Qté	APP.
04M				
+001A		PANNEAU NUMERO 2 BORD D'ATTAQUE . (M1177-1178)(G) (EIS 16-10-01A080)	RF	005013 015080
+001B		PANNEAU NUMERO 2 BORD D'ATTAQUE . (M799)(G)(EIS 16-10-01A080A)	RF	014014 081130
+001C		PANNEAU NUMERO 2 BORD D'ATTAQUE . (M970-994)(G) (EIS 16-10-01A080B)	RF	131999 R
+002A		PANNEAU NUMERO 2 BORD D'ATTAQUE . (M799)(D)(EIS 16-10-01A090)	RF	005013 015080
+002B		PANNEAU NUMERO 2 BORD D'ATTAQUE . (M799)(D)(EIS 16-10-01A090A)	RF	014014 081130
+002C		PANNEAU NUMERO 2 BORD D'ATTAQUE . (M970-994)(D) (EIS 16-10-01A090B)	RF	131999 R
010	121E18-100-01-1 3-000	.PORTE DE VISITE (G) K0999	1	
020	121E18-100-01-2 3-000	.PORTE DE VISITE (D) K0999	1	
030	CSP124-4-5VIS K0999	16	
040	CSP124-3-3VIS K0999	5	
050	CSP142-4-4ECROU A RIVER K0999	12	
060	CSP113-3ECROU A RIVER K0999	2	
070	CSP117-4ECROU A RIVER K0999	3	
080	V63011-03-12132 0CALE K0999	2	
090	121E11-190-12-0CALE K0999	1	
100	K8900-3FILET RAPPORTE K6405	4	
110	121E18-101-00-1 3-000	.PORTE DE VISITE EQUIPEE (G) K0999	1	
120	121E18-101-00-2 3-000	.PORTE DE VISITE EQUIPEE (D) K0999	1	
130	CSP143-3AXE DE FERMETURE K0999	17	
140	CSP146RONDELLE DE RETENUE K0999	17	
150	CSP145RECEPTACLE K0999	17	
160	CSP207-5CALE K0999	30	
170	CSP207-1CALE K0999	15	
180	121E11-130-00-1 3-000	.PANNEAU EQUIPE NUMERO 2 (G) K0999	1	
190	121E11-130-00-2 3-000	.PANNEAU EQUIPE NUMERO 2 (D) K0999	1	
200	CSP123-4-5VIS K0999	83	005130 R
200A	121S11-000-02-0VIS SPECIALE (M994) K0999	83	131999 R
205	CSP124-3-5VIS K0999	1	R
210	CSP142-4-4ECROU A RIVER K0999	RF	
220	AS8600EECROU U1653	6	
230	CSP112-4ECROU A RIVER K0999	16	
240	CSP142-4-4ECROU A RIVER K0999	23	
260	CSP142-4-2ECROU A RIVER K0999	19	
270	CSP117-4ECROU A RIVER K0999	4	
275	CSP117-3ECROU A RIVER K0999	1	R
280	121E11-110-20-0CALE BIAISE K0999	16	
290	121E11-190-12-0CALE K0999	4	
300	121E11-130-17-1CALE (G) K0999	3	

PLANCHE REPERE	REFERENCE FABRICANT	DESCRIPTION	Qté	APP.
04M				
310	121E11-130-17-2CALE (G) K0999	1	
320	121E11-130-17-1CALE (D) K0999	1	
330	121E11-130-17-2CALE (D) K0999	3	
340	121E11-130-16-1CALE K0999	1	
350	121E11-130-16-2CALE K0999	1	
360	121E18-109-00-0	..ARRETOIR PLAQUE D'ETANCHEITE . . K0999	1	
370	121E18-108-00-0	..PLAQUE D'ETANCHEITE EQUIPEE . . . K0999	1	
380	CSP143-4AXE DE FERMETURE . . . K0999	2	
390	CSP146RONDELLE DE RETENUE . K0999	2	
400	CSP145RECEPTACLE K0999	2	
410	121E11-005-01-1 7-000	..SUPPORT (G) K0999	1	005013 015080
410A	121A11-005-09-1	..SUPPORT (M1177)(G) K0999	1	005130
410B	121A11-005-10-1	..SUPPORT (M970-1178)(G) . . . K0999	1	
420	121E11-005-01-2 7-000	..SUPPORT (D) K0999	1	005013 015080
420A	121A11-005-09-2	..SUPPORT (M1177)(D) K0999	1	005130
420B	121A11-005-10-2	..SUPPORT (M970-1178)(D) . . . K0999	1	
430	CSP124-4-5VIS K0999	2	
440	CSP124-3-3VIS K0999	2	005130
440A	NAS1153-3VIS (M970) 80205	2	131999
450	V63013-16-02304 7CALE K0999	1	
460	AN960-10RONDELLE 88044	2	
470	AN960-416LRONDELLE 88044	2	
480	121E11-005-08-0CALE K0999	1	
490	AS8600EECROU U1653	2	
500	AS8600DECROU U1653	2	
510	121E18-103-00-1 M1	..FENCE (G) K0999	1	
520	121E18-103-00-2 M1	..FENCE (D) K0999	1	
530	121E18-106-00-1 7-000	..PANNEAU (G) K0999	1	
540	121E18-106-00-2 7-000	..PANNEAU (D) K0999	1	
550	121E18-103-11-0 3-000	..BORD D'ATTAQUE K0999	1	
560	121E12-412-00-1 7-000 OU	..ELEMENT ARRIERE (G) K0999	1	
560A	121E12-419-00-1	..ELEMENT ARRIERE (G) K0999	1	
570	121E12-412-00-2 7-000 OU	..ELEMENT ARRIERE (D) K0999	1	
570A	121E12-419-00-2	..ELEMENT ARRIERE (D) K0999	1	
580	CSP123-6-16VIS K0999	2	
590	CSP123-4-9VIS K0999	2	
600	CSP123-5-11VIS K0999	2	
610	AN960-516RONDELLE 88044	2	
620	AS8600GECROU U1653	2	
630	121E12-413-07-1	..CALE (G) K0999	1	

R

PLANCHE REPERE	REFERENCE FABRICANT	DESCRIPTION	Qté	APP.
04M		1 2 3 4 5 6 7		
640	121E12-413-07-2	.CALE (D) K0999	1	
650	121E12-413-08-1	.CALE (G) K0999	1	
660	121E12-413-08-2	.CALE (D) K0999	1	
670	121E12-413-06-0	.CALE K0999	1	

PLANCHE REPÈRE	REFERENCE FABRICANT	DESCRIPTION	Qté	APP.
		1234567		
05-				
+001		PANNEAU NUMERO 3 BORD D'ATTAQUE . (G)(EIS 16-10-01A100)	RF	
+002		PANNEAU NUMERO 3 BORD D'ATTAQUE . (D)(EIS 16-10-01A110)	RF	
010	121E18-100-02-1 3-000	.PORTE DE VISITE (G). K0999	1	
020	121E18-100-02-2 3-000	.PORTE DE VISITE (D). K0999	1	
030	CSP124-4-5VIS K0999	18	
040	CSP124-3-3VIS K0999	4	
050	CSP117-4ECROU A RIVER K0999	7	R
055	CSP186-4-4ECROU A RIVER K0999	3	R
060	CSP142-4-4ECROU A RIVER K0999	8	
070	121E11-190-12-0CALE. K0999	5	R
080	V63014V16-10-06 50RONDELLE. K0999	2	
090	K8900-3FILET RAPPORTE. K6405	4	
100	121E11-150-00-1 3-000	.PANNEAU EQUIPE NUMERO 3 (G). K0999	1	
110	121E11-150-00-2 3-000	.PANNEAU EQUIPE NUMERO 3 (D). K0999	1	
120	CSP123-4-5VIS K0999	54	
130	121E11-000-01-0VIS SPECIALE. K0999	2	
140	CSP117-4ECROU A RIVER K0999	8	
150	CSP142-4-2ECROU A RIVER K0999	15	
160	CSP142-4-4ECROU A RIVER K0999	16	
170	CSP112-4ECROU A RIVER K0999	9	
180	AS28006EECROU A RIVER U1653	6	
190	CSP112-3ECROU A RIVER K0999	2	
200	121E11-190-12-0CALE. K0999	4	
210	121E11-110-20-0CALE BIAISE K0999	9	
220	121E11-130-17-2CALE. K0999	5	
230	121E11-130-17-1CALE. K0999	1	
240	121E11-150-17-0CALE. K0999	2	
250	121E11-150-16-0CALE. K0999	2	
260	L22252-60-5BCL	..VIS F0111	1	
270	6G109M	..ECROU A RIVER F0224	1	
280	121E10-104-01-0	..CALE. K0999	1	

VOILURE
STRUCTURE

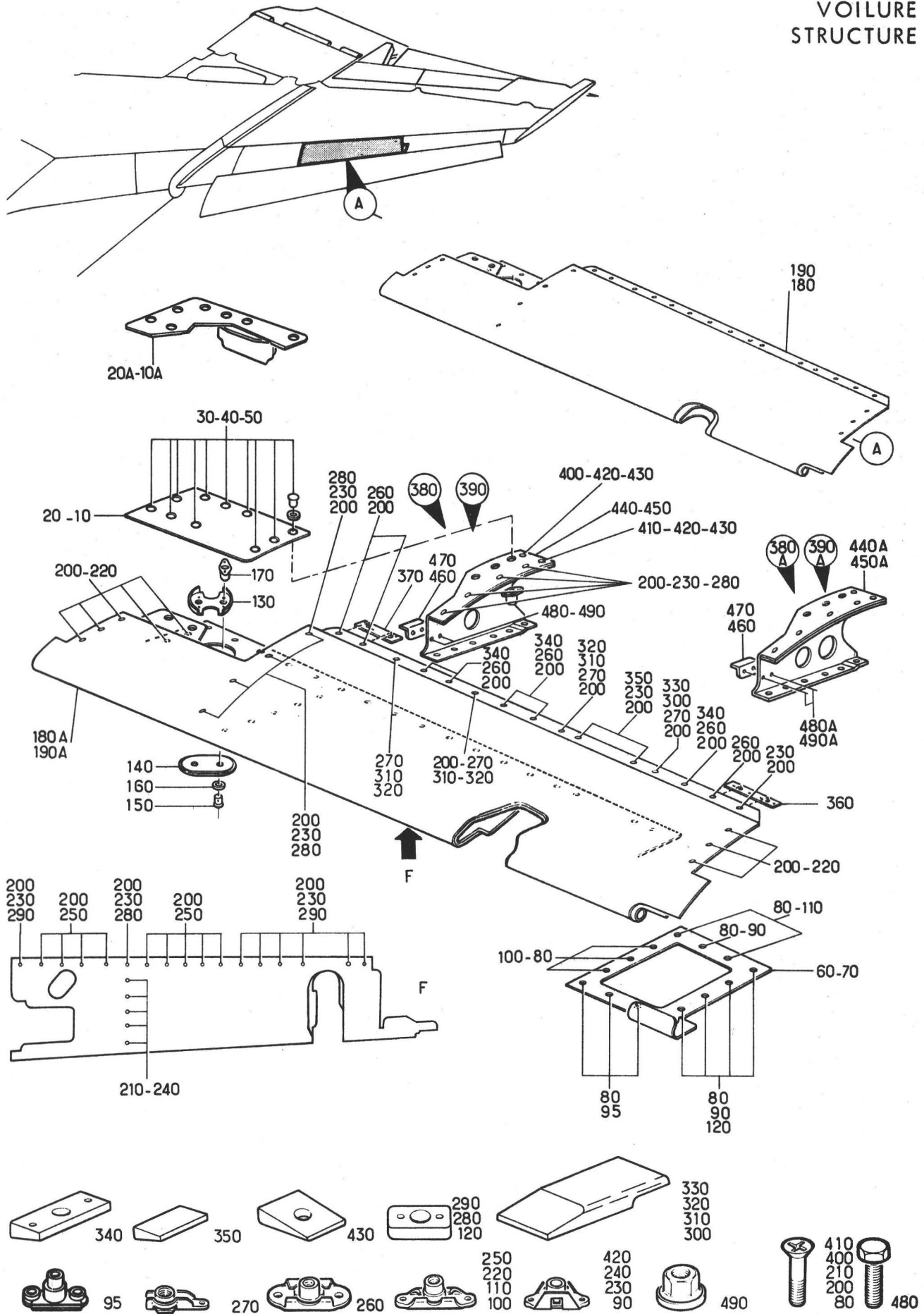


Planche 06 - PANNEAU NUMERO 4 BORD D'ATTAQUE GAUCHE ET DROIT

Section : 11

Date : MARS 1986

PLANCHE REPERE	REFERENCE FABRICANT	DESCRIPTION 1 2 3 4 5 6 7	Qté	APP.
06-				
+001C		PANNEAU NUMERO 4 BORD D'ATTAQUE (M1178)(G)(EIS 16-10-01A120)	RF	005041
+001D		PANNEAU NUMERO 4 BORD D'ATTAQUE (M843)(G)(EIS 16-10-01A120A)	RF	042130
+001E		PANNEAU NUMERO 4 BORD D'ATTAQUE (M970-1240)(G) (EIS 16-10-01A120B)	RF	131999
+002C		PANNEAU NUMERO 4 BORD D'ATTAQUE (M1178)(D)(EIS 16-10-01A130)	RF	005041
+002D		PANNEAU NUMERO 4 BORD D'ATTAQUE (M873)(D)(EIS 16-10-01A130A)	RF	042130
+002E		PANNEAU NUMERO 4 BORD D'ATTAQUE (M970-1240)(D) (EIS 16-10-01A130B)	RF	131999
010	121E18-105-00-1 3-000	.PORTE DE VISITE EQUIPEE (G) K0999	1	005130
010A	121E18-105-00-1 3-002	.PORTE DE VISITE EQUIPEE (M1240) (G) K0999	1	131999 R
020	121E18-105-00-2 3-000	.PORTE DE VISITE EQUIPEE (D) K0999	1	005130
020A	121E18-105-00-2 3-002	.PORTE DE VISITE EQUIPEE (M1240) (D) K0999	1	131999 R
030	CSP143-1AXE DE FERMETURE K0999	10	
040	CSP146RONDELLE DE RETENUE K0999	10	
050	CSP145RECEPTACLE K0999	10	
060	121E18-126-00-1 3-000	.PORTE DE VISITE (G) K0999	1	
070	121E18-126-00-2 3-000	.PORTE DE VISITE (D) K0999	1	
080	CSP124-4-5VIS K0999	13	
090	CSP117-4ECROU A RIVER K0999	5	
095	CSP186-4-4ECROU A RIVER K0999	3	
100	CSP142-4-4ECROU A RIVER K0999	3	
110	CSP142-4-2ECROU A RIVER K0999	2	
120	121E11-190-12-0CALE K0999	4	
130	121E18-109-00-0	.ARRETOIR PLAQUE D'ETANCHEITE K0999	1	
140	121E18-111-00-0	.PLAQUE D'ETANCHEITE EQUIPEE K0999	1	
150	CSP143-1AXE DE FERMETURE K0999	2	
160	CSP146RONDELLE DE RETENUE K0999	2	
170	CSP145RECEPTACLE K0999	2	
180	121E11-170-00-1 3-000	.PANNEAU EQUIPE NUMERO 4 (G) K0999	1	005041
180A	121E11-179-00-1 3-000	.PANNEAU EQUIPE NUMERO 4 (M843) (G) K0999	1	042999
190	121E11-170-00-2 3-000	.PANNEAU EQUIPE NUMERO 4 (D) K0999	1	005041
190A	121E11-179-00-2 3-000	.PANNEAU EQUIPE NUMERO 4 (M843) (D) K0999	1	042999
200	CSP123-4-5VIS K0999	44	
210	CSP123-3-3VIS K0999	5	
220	CSP142-4-4ECROU A RIVER K0999	8	
230	CSP117-4ECROU A RIVER K0999	17	

PLANCHE REPERE	REFERENCE FABRICANT	DESCRIPTION 1 2 3 4 5 6 7	Qté	APP.
06-				
240	CSP117-3ECROU A RIVER K0999	5	
250	CSP142-4-2ECROU A RIVER K0999	9	
260	CSP112-4ECROU A RIVER K0999	8	
270	AS28006EECROU A RIVER U1653	4	
280	NAS1195D4XHCALE. 80205	5	
290	121E11-190-12-0CALE. K0999	9	
300	121E11-130-17-1CALE (G). K0999	1	
310	121E11-130-17-2CALE (G). K0999	3	
320	121E11-130-17-1CALE (D). K0999	3	
330	121E11-130-17-2CALE (D). K0999	1	
340	121E11-110-20-0CALE BIAISE K0999	5	
350	V63011-10-42221CALE. K0999	2	
	2			
360	121E11-170-13-1CALE. K0999	1	
370	121E11-176-00-0	..CALE. K0999	1	
380	121E11-018-00-1	..SUPPORT (G). K0999	1	005130
	7-000			
380A	121A11-018-00-1	..SUPPORT (M970-1178)(G) K0999	1	
	7-000			
390	121E11-018-00-2	..SUPPORT (D). K0999	1	005130
	7-000			
390A	121A11-018-00-2	..SUPPORT (M970-1178)(D) K0999	1	
	7-000			
400	CSP124-4-5VIS K0999	1	
410	CSP124-4-7VIS K0999	1	
420	CSP117-4ECROU A RIVER K0999	2	
430	121E11-005-06-0CALE. K0999	2	
440	121E11-018-00-1	..SUPPORT (G) K0999	1	380-
440A	121A11-018-00-1	..SUPPORT (M970-1178)(G) K0999	1	380A
450	121E11-018-00-2	..SUPPORT (D) K0999	1	390-
450A	121A11-018-00-2	..SUPPORT (M970-1178)(D) K0999	1	390A
460	121E63-889-02-1	..SUPPORT (G) K0999	1	
470	121E63-889-02-2	..SUPPORT (D) K0999	1	
480	A226B2	..VIS K0195	2	380- 390-
480A	A226B1	..VIS (M970-1178) K0195	2	380A 390A
490	CSP106-06	..ECROU K0999	2	380- 390-
490A	AS28000B	..ECROU (M970-1178) U1653	2	380A 390A

VOILURE
STRUCTURE

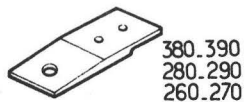
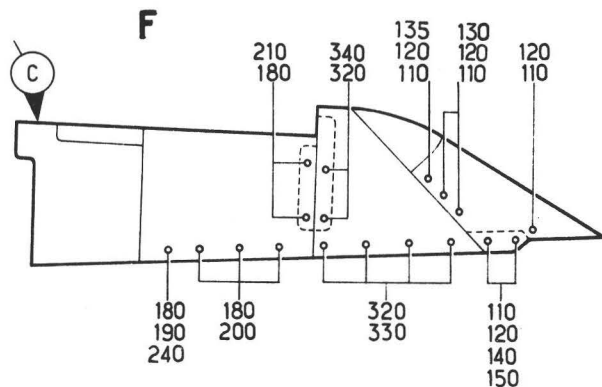
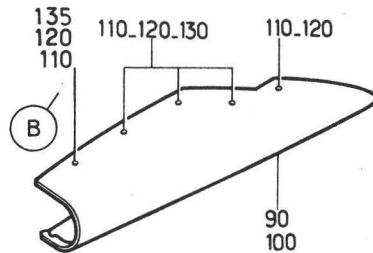
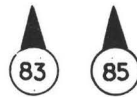
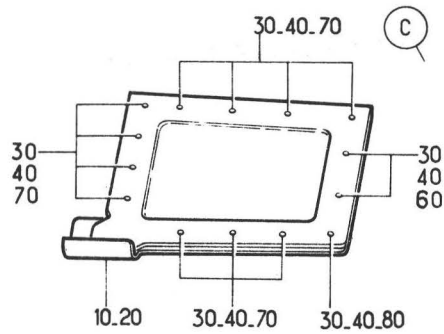
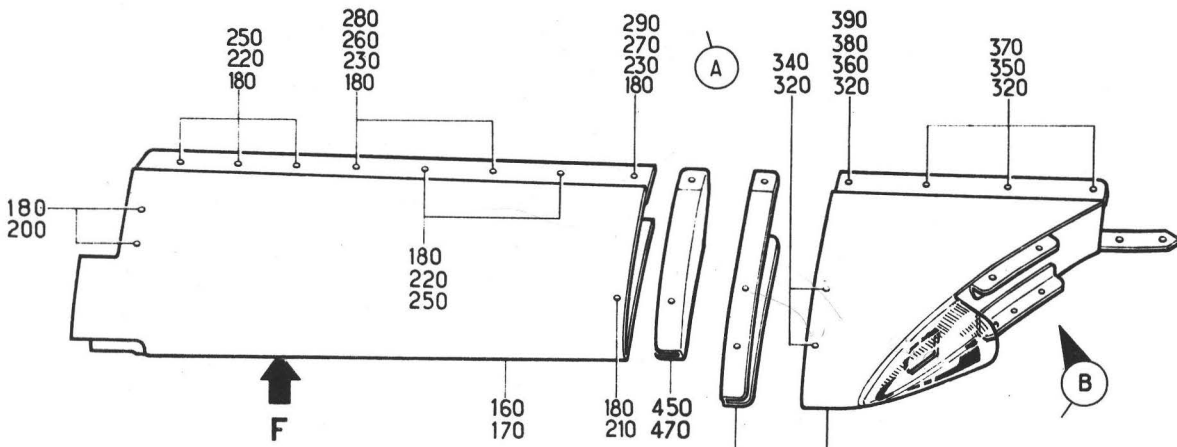
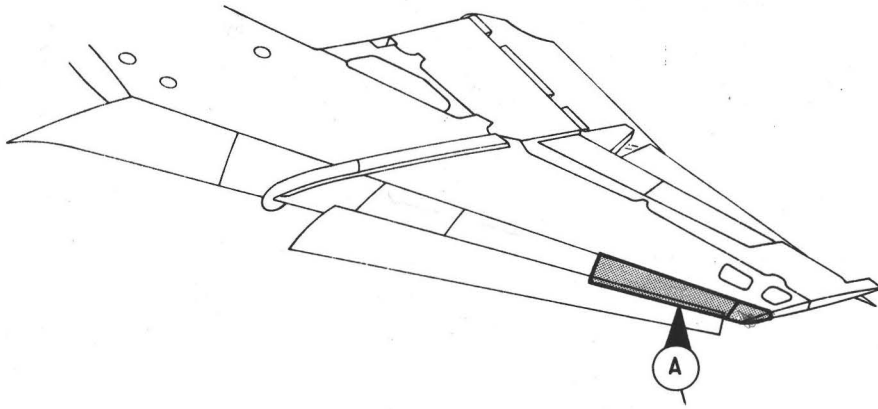


Planche 07 - PANNEAU NUMERO 5 BORD D'ATTAQUE
ET SAUMON GAUCHE ET DROIT

PLANCHE REPERE	REFERENCE FABRICANT	DESCRIPTION	Qté	APP.
07-				
+001		PANNEAU NUMERO 5 BORD D'ATTAQUE . ET SAUMON (G) (EIS 16-10-01A140)	RF	005032
+001A		PANNEAU NUMERO 5 BORD D'ATTAQUE . ET SAUMON (M741)(G) (EIS 16-10-01A140A)	RF	033999
+002		PANNEAU NUMERO 5 BORD D'ATTAQUE . ET SAUMON (D) (EIS 16-10-01A150)	RF	005032
+002A		PANNEAU NUMERO 5 BORD D'ATTAQUE . ET SAUMON (M741)(D) (EIS 16-10-01A150A)	RF	033999
010	121E18-127-00-1 3-000	..PORTE DE VISITE (G) K0999	1	
020	121E18-127-00-2 3-000	..PORTE DE VISITE (D) K0999	1	
030	CSP124-4-5VIS K0999	14	
040	CSP117-4ECROU A RIVER K0999	12	
060	CSP142-4-4ECROU A RIVER K0999	2	
070	121E11-190-12-0CALE K0999	11	
080	121E11-190-20-0CALE K0999	1	
083	121E11-190-00-1 7-000	..ENS EXTREMITE BORD D'ATTAQUE (G) K0999	1	005032
083A	121E11-190-00-1 7-002	..ENS EXTREMITE BORD D'ATTAQUE . . (M741)(G) K0999	1	033999
085	121E11-190-00-2 7-000	..ENS EXTREMITE BORD D'ATTAQUE (D) K0999	1	005032
085A	121E11-190-00-2 7-002	..ENS EXTREMITE BORD D'ATTAQUE . . (M741)(D) K0999	1	033999
090	121E18-100-06-1 3-000	..PORTE DE VISITE EQUIPEE (G) . . K0999	1	
100	121E18-100-06-2 3-000	..PORTE DE VISITE EQUIPEE (D) . . K0999	1	
110	CSP124-4-5VIS K0999	11	
120	CSP117-4ECROU A RIVER K0999	11	
130	121E11-190-12-0CALE K0999	5	
135	121E11-190-14-0CALE K0999	2	
140	NAS1195-4XHCALE 80205	2	
150	NAS1195-4XMCALE 80205	2	
160	121E11-190-00-1 3-000	..PANNEAU EQUIPE NUMERO 5 (G) . . K0999	1	
170	121E11-190-00-2 3-000	..PANNEAU EQUIPE NUMERO 5 (D) . . K0999	1	
180	CSP123-4-5VIS K0999	17	
190	CSP117-4ECROU A RIVER K0999	1	
200	CSP142-4-2ECROU A RIVER K0999	5	
210	CSP142-4-4ECROU A RIVER K0999	3	
220	CSP112-4ECROU A RIVER K0999	5	
230	AS28006EECROU A RIVER U1653	3	
240	121E11-190-12-0CALE K0999	1	
250	121E11-110-20-0CALE BIAISE K0999	5	
260	121E11-130-17-2CALE (G) K0999	2	
270	121E11-130-17-1CALE (G) K0999	1	
280	121E11-130-17-1CALE (D) K0999	2	

PLANCHE REPERE	REFERENCE FABRICANT	DESCRIPTION	Qté	APP.
07-				
290	121E11-130-17-2CALE (D) K0999	1	
300	121E11-195-00-1 3-000	..PANNEAU SAUMON D'AILE EQUIPE. . (G) K0999	1	005032
300A	121E11-195-00-1 3-002	..PANNEAU SAUMON D'AILE EQUIPE. . (M741)(G) K0999	1	033999
310	121E11-195-00-2 3-000	..PANNEAU SAUMON D'AILE EQUIPE. . (D) K0999	1	005032
310A	121E11-195-00-2 3-002	..PANNEAU SAUMON D'AILE EQUIPE. . (M741)(D) K0999	1	033999 R
320	CSP123-4-5VIS K0999	12	
330	CSP142-4-2ECROU A RIVER K0999	4	
340	CSP142-4-4ECROU A RIVER K0999	4	
350	CSP112-4ECROU A RIVER K0999	3	
360	AS28006EECROU A RIVER U1653	1	
370	121E11-110-20-0CALE BIAISE K0999	3	
380	121E11-130-17-2CALE (G) K0999	1	
390	121E11-130-17-1CALE (D) K0999	1	
+400	121E63-840-01-0	...TRANSPARENT ROUGE (G) . . K0999	RF	
+410	121E63-840-02-0	...TRANSPARENT VERT (D) . . K0999	RF	
+420	31-1051-1	...SUPPORT DE LAMPE 80656	RF	005032
+420A	V1E2442-01	...SUPPORT DE LAMPE (M741). F6172	RF	033999
+430	SP93A8	...OEILLET. K0195	RF	005032
+440	121E63-842-00-0	...SUPPORT. K0999	RF	005032
450	121E11-195-01-1 3-000	..SUPPORT (G) K0999	1	
460	121E11-195-02-1 3-000	..SUPPORT (G) K0999	1	
470	121E11-195-01-2 3-000	..SUPPORT (D) K0999	1	
480	121E11-195-02-2 3-000	..SUPPORT (D) K0999	1	

PLANCHE REPERE	REFERENCE FABRICANT	DESCRIPTION	Qté	APP.
08-				
+001		ENSEMBLE RAIL ET NERVURE NUMERO 1 (G)(EIS 16-10-01A160)	RF	R
+002		ENSEMBLE RAIL ET NERVURE NUMERO 1 (D)(EIS 16-10-01A170)	RF	R
010	121E11-010-00-1 7-000	.RAIL DE NERVURE NUMERO 1 EQUIPE. (G) K0999	1	R
020	121E11-010-00-2 7-000	.RAIL DE NERVURE NUMERO 1 EQUIPE. (D) K0999	1	R
030	CSP123-4-15VIS K0999	2	
040	CSP123-4-12VIS K0999	2	
050	CSP123-4-11VIS K0999	2	
060	CSP129-4RONDELLE. K0999	6	
070	CSP107-4ECROU K0999	6	
080	CSP123-5-15VIS K0999	2	
090	CSP129-5RONDELLE. K0999	2	
100	CSP107-5ECROU K0999	2	
110	V63013FS024030CALE. K0999	4	
120	V63013FS024020CALE. K0999	4	
130	CSP123-4-4VIS K0999	1	
140	CSP142-4-2ECROU A RIVER K0999	1	
150	CSP118-3-2HVIS K0999	6	
160	CSP115-3ECROU A RIVER K0999	6	
170	121E11-010-01-1	..REVETEMENT SUPERIEUR (G). K0999	1	
180	121E11-010-01-2	..REVETEMENT SUPERIEUR (D). K0999	1	
190	CSP124-3-2VIS K0999	10	
200	121E11-010-17-1CALE (G). K0999	1	
210	121E11-010-18-1CALE (G). K0999	1	
220	121E11-010-17-2CALE (D). K0999	1	
230	121E11-010-18-2CALE (D). K0999	1	
240	3591-3CN0190FILET RAPPORTE. 91767	10	
250	121E11-010-02-1 3-000	..TOLE SUPPORT EXTERIEURE (G) . . K0999	1	
260	121E11-010-02-2 3-000	..TOLE SUPPORT EXTERIEURE (D) . . K0999	1	
270	121E11-010-03-1 3-000	..TOLE SUPPORT INTERIEURE (G) . . K0999	1	
280	121E11-010-03-2 3-000	..TOLE SUPPORT INTERIEURE (D) . . K0999	1	
290	121E11-010-11-0 3-000	..AGRAFE. K0999	1	
300	121E11-010-04-1 3-000	..REVETEMENT INFERIEUR (G). K0999	1	
310	121E11-010-04-2 3-000	..REVETEMENT INFERIEUR (D). K0999	1	
320	CSP124-3-2VIS K0999	4	
330	3591-3CN0190FILET RAPPORTE. 91767	4	
340	121E11-010-08-1 3-000	..PLAQUE SUPPORT (G). K0999	1	
350	121E11-010-08-2 3-000	..PLAQUE SUPPORT (D). K0999	1	
360	121E11-010-12-0VIS SPECIALE. K0999	2	
370	K8900-3FILET RAPPORTE. K6405	2	
380	121E11-011-00-1	..RAIL INTERIEUR (G). K0999	1	
390	121E11-011-00-2	..RAIL INTERIEUR (D). K0999	1	

PLANCHE REPERE	REFERENCE FABRICANT	DESCRIPTION	Qté	APP.
08-				
400	121E11-012-00-1	..RAIL EXTERIEUR (G). . . . K0999	1	
410	121E11-012-00-2	..RAIL EXTERIEUR (D). . . . K0999	1	
420	SP117	..GRAISSEUR. K0195	6	
430	V63014U16-10-06 50	..RONDELLE K0999	6	
440	121E16-100-12-0 OU	..PLAQUETTE FREIN. K0999	4	
440A	121E16-100-15-0	..PLAQUETTE FREIN. K0999	4	R
450	CSP118-3-54VIS K0999	4	
460	CSP118-3-2HVIS K0999	4	
470	3591-3CN0190FILET RAPPORTE. . . . 91767	8	
480	121E11-024-00-0	..ENSEMBLE GUIDE EXCENTRE. . K0999	4	
490	121E11-010-14-0VIS SPECIALE. K0999	4	
500	121E11-034-05-0	..VIS SPECIALE. K0999	1	
510	121E11-034-04-0	..RONDELLE DE BLOCAGE K0999	1	
520	121E11-024-03-0	..RONDELLE SPECIALE K0999	1	
530	121E11-028-00-0	..BAGUE EQUIPEE K0999	1	R
540	121E11-024-02-0	..RONDELLE SPECIALE K0999	1	
550	121E11-024-06-0	..BROCHE EXCENTRIQUE. K0999	1	
560	121E16-100-02-0	..BAGUE SERTIE K0999	4	
570	121E11-010-15-0	..ECROU SPECIAL. K0999	2	
580	AN960-516L	..RONDELLE 88044	2	
590	121E11-010-19-0	..CALE K0999	2	
600	SP90C6	..GOUPILLE FENDUE. K0195	2	
610	121E11-010-16-0	..AXE GALET. K0999	2	
620	121E11-210-00-0	..GALET EQUIPE K0999	2	
630	121E11-201-00-0	..FOURCHE EQUIPEE. K0999	2	

PLANCHE REPÈRE	REFERENCE FABRICANT	DESCRIPTION	Qté	APP.
08F				
+001		ENSEMBLE RAIL ET NERVURE NUMERO 2 (G)(EIS 16-10-01A180)	RF	R
+002		ENSEMBLE RAIL ET NERVURE NUMERO 2 (D)(EIS 16-10-01A190)	RF	R
010	121E11-020-00-1 3-000	..RAIL DE NERVURE NUMERO 2 EQUIPE. (G) K0999	1	
020	121E11-020-00-2 3-000	..RAIL DE NERVURE NUMERO 2 EQUIPE. (D) K0999	1	
030	CSP123-4-11VIS K0999	1	
040	CSP123-4-12VIS K0999	2	
050	CSP123-4-13VIS K0999	1	
060	CSP123-4-14VIS K0999	2	
070	CSP123-4-15VIS K0999	2	
080	CSP129-4RONDELLE. K0999	8	
090	CSP107-4ECROU K0999	8	
100	V63013FS024030CALE. K0999	4	
110	V63013FS024020CALE. K0999	4	
120	CSP124-3-5VIS K0999	4	
130	CSP115-3ECROU A RIVER K0999	2	
140	CSP109-3ECROU A RIVER K0999	2	
150	CSP123-4-4VIS K0999	1	
160	CSP142-4-2ECROU A RIVER K0999	1	
170	121E11-020-07-1 3-000	..REVETEMENT INFERIEUR (G). K0999	1	R
180	121E11-020-07-2 3-000	..REVETEMENT INFERIEUR (D). K0999	1	R
190	121E11-020-05-1 3-000	..PLAQUE SUPPORT INFERIEURE (G) . K0999	1	
200	121E11-020-05-2 3-000	..PLAQUE SUPPORT INFERIEURE (D) . K0999	1	
210	121E11-010-12-0VIS SPECIALE. K0999	2	
220	K8900-3FILET RAPPORTE. K6405	2	
230	121E11-020-01-1 3-000	..REVETEMENT SUPERIEUR (G). K0999	1	
240	121E11-020-01-2 3-000	..REVETEMENT SUPERIEUR (D). K0999	1	
250	121E11-010-12-0VIS SPECIALE. K0999	6	
260	V63013-06-03219 4CALE. K0999	1	
270	V63013-06-03218 8CALE. K0999	1	
280	3591-3CN0190FILET RAPPORTE. 91767	6	
290	121E11-020-02-1 3-000	..TOLE SUPPORT INTERIEURE (G) . . K0999	1	
300	121E11-020-02-2 3-000	..TOLE SUPPORT INTERIEURE (D) . . K0999	1	
310	121E11-020-03-1 3-000	..TOLE SUPPORT EXTERIEURE (G) . . K0999	1	
320	121E11-020-03-2 3-000	..TOLE SUPPORT EXTERIEURE (D) . . K0999	1	
330	121E11-010-11-0 3-000	..AGRAFE. K0999	1	
340	121E11-027-00-1	..RAIL INTERIEUR NUMERO 2 (G) . . K0999	1	

PLANCHE REPERE	REFERENCE FABRICANT	DESCRIPTION 1234567	Qté	APP.
08F				
350	121E11-027-00-2	..RAIL INTERIEUR NUMERO 2 (D) . . . K0999	1	
360	121E11-026-00-1	..RAIL EXTERIEUR NUMERO 2 (G) . . . K0999	1	
370	121E11-026-00-2	..RAIL EXTERIEUR NUMERO 2 (D) . . . K0999	1	
380	SP117	..GRAISSEUR K0195	3	
390	SP116	..GRAISSEUR K0195	1	
400	V63014U16-10-06 50	..RONDELLE K0999	4	
410	121E16-100-12-0 OU	..PLAQUETTE FREIN. K0999	4	
410A	121E16-100-15-0	..PLAQUETTE FREIN. K0999	4	
420	CSP118-3-5HVIS K0999	4	
430	CSP118-3-2HVIS K0999	4	
440	3591-3CN0190FILET RAPPORTE. 91767	8	
450	121E11-024-00-0	..ENSEMBLE GUIDE EXCENTRE. K0999	4	
460	121E16-200-21-0VIS SPECIALE. K0999	2	
470	121E11-010-14-0VIS SPECIALE. K0999	2	
480	V63014U16-10-06 50RONDELLE. K0999	1	
490	121E11-034-05-0	..VIS SPECIALE. K0999	1	
500	121E11-034-04-0	..RONDELLE DE BLOCAGE K0999	1	
510	121E11-024-03-0	..RONDELLE SPECIALE K0999	1	
520	121E11-028-00-0	..BAGUE EQUIPEE K0999	1	
530	121E11-024-02-0	..RONDELLE SPECIALE K0999	1	
540	121E11-024-06-0	..BROCHE EXCENTRIQUE. K0999	1	
550	121E16-100-02-0	..BAGUE SERTIE K0999	4	

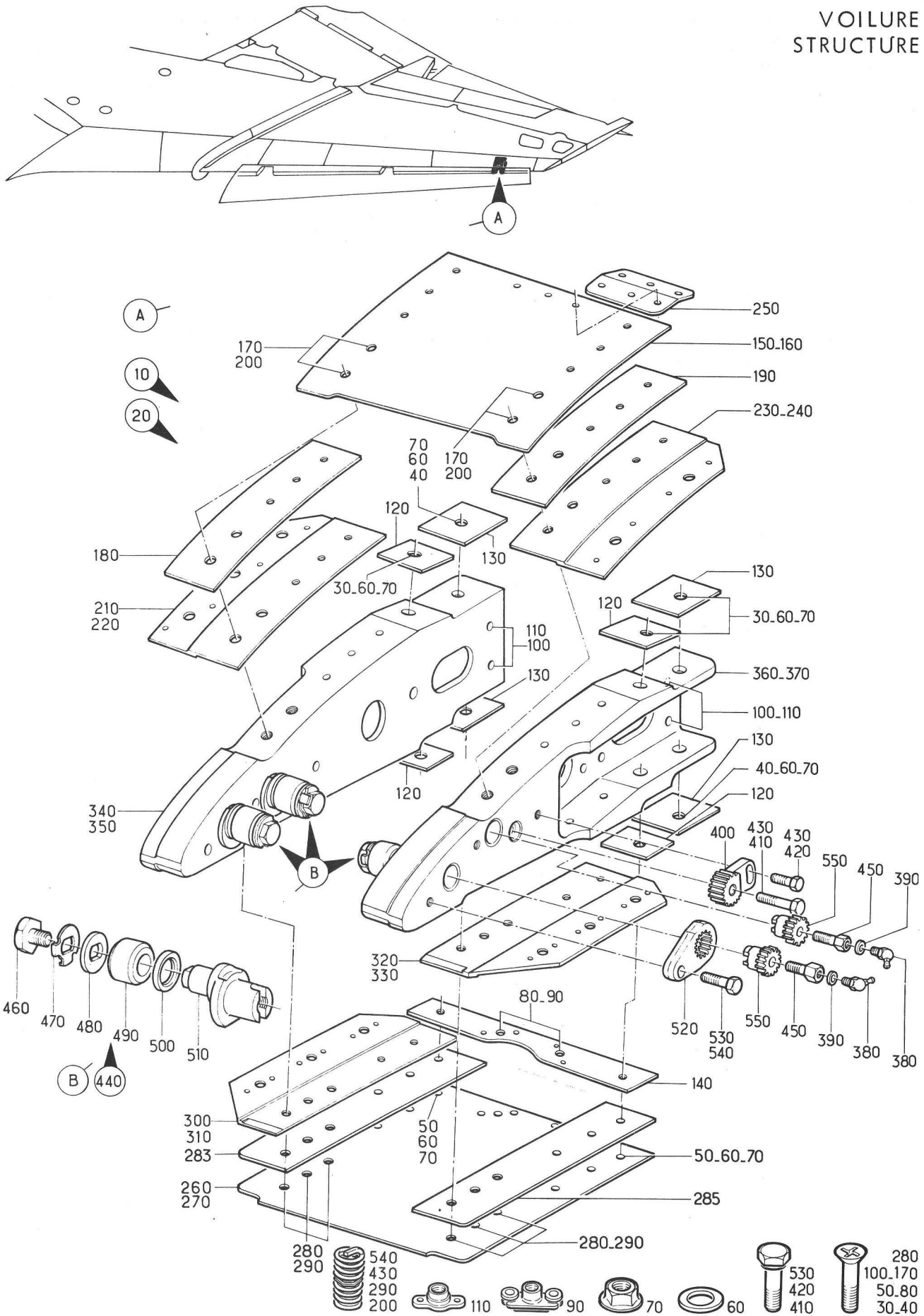


Planche 08M - ENSEMBLE RAIL ET NERVURE N°3 GAUCHE ET DROIT

PLANCHE REPERE	REFERENCE FABRICANT	DESCRIPTION	Qté	APP.
08M				
+001		ENSEMBLE RAIL ET NERVURE NUMERO 3 (G)(EIS 16-10-01A200)	RF	R
+002		ENSEMBLE RAIL ET NERVURE NUMERO 3 (D)(EIS 16-10-01A210)	RF	R
010	121E11-030-00-1 3-000	..RAIL DE NERVURE NUMERO 3 EQUIPE. (G) K0999	1	
020	121E11-030-00-2 3-000	..RAIL DE NERVURE NUMERO 3 EQUIPE. (D) K0999	1	
030	CSP123-4-9VIS K0999	3	
040	CSP123-4-10VIS K0999	2	
050	CSP123-4-11VIS K0999	3	
060	CSP129-4RONDELLE. K0999	8	
070	CSP107-4ECROU K0999	8	
080	CSP124-3-4VIS K0999	2	
090	CSP117-3ECROU A RIVER K0999	2	
100	CSP124-3-4VIS K0999	4	
110	CSP115-3ECROU A RIVER K0999	4	
120	V63013FS024020CALE. K0999	4	
130	V63013FS024030CALE. K0999	4	
140	121E11-030-10-0CALE. K0999	1	
150	121E11-030-01-1	..REVETEMENT SUPERIEUR (G). K0999	1	
160	121E11-030-01-2	..REVETEMENT SUPERIEUR (D). K0999	1	
170	121E11-010-12-0VIS SPECIALE. K0999	4	
180	V63013-10-03210 4CALE. K0999	1	R
190	V63013-10-03210 0CALE. K0999	1	R
200	3591-3CN0190FILET RAPPORTE. 91767	4	
210	121E11-030-02-1 3-000	..PLAQUE SUPPORT SUPERIEURE INTERNE (G) K0999	1	
220	121E11-030-02-2 3-000	..PLAQUE SUPPORT SUPERIEURE INTERNE (D) K0999	1	
230	121E11-030-03-1 3-000	..PLAQUE SUPPORT SUPERIEURE EXTERNE (G) K0999	1	
240	121E11-030-03-2 3-000	..PLAQUE SUPPORT SUPERIEURE EXTERNE (D) K0999	1	
250	121E11-010-11-0	..AGRAFE. K0999	1	
260	121E11-030-08-1	..REVETEMENT INFERIEUR (G). K0999	1	
270	121E11-030-08-2	..REVETEMENT INFERIEUR (D). K0999	1	
280	121E11-010-12-0VIS SPECIALE. K0999	6	
283	V63013-10-03211 6CALE. K0999	1	R
285	V63013-10-03211 2CALE. K0999	1	R
290	3591-3CN0190FILET RAPPORTE. 91767	6	
300	121E11-030-09-1 3-000	..PLAQUE SUPPORT INFERIEURE INTERNE (G) K0999	1	
310	121E11-030-09-2 3-000	..PLAQUE SUPPORT INFERIEURE INTERNE (D) K0999	1	
320	121E11-030-06-1 3-000	..PLAQUE SUPPORT INFERIEURE EXTERNE (G) K0999	1	
330	121E11-030-06-2 3-000	..PLAQUE SUPPORT INFERIEURE EXTERNE (D) K0999	1	

PLANCHE REPERE	REFERENCE FABRICANT	DESCRIPTION	Qté	APP.
08M				
340	121E11-031-00-1	..RAIL DE NERVURE NUMERO 3. INTERIEUR (G) K0999	1	
350	121E11-031-00-2	..RAIL DE NERVURE NUMERO 3. INTERIEUR (D) K0999	1	
360	121E11-032-00-1	..RAIL DE NERVURE NUMERO 3. EXTERIEUR (G) K0999	1	
370	121E11-032-00-2	..RAIL DE NERVURE NUMERO 3. EXTERIEUR (D) K0999	1	
380	SP116	..GRAISSEUR. K0195	4	
390	V63014U16-10-06 50	..RONDELLE K0999	4	
400	121E16-100-12-0 OU	..PLAQUETTE FREIN. K0999	2	
400A	121E16-100-15-0	..PLAQUETTE FREIN. K0999	2	R
410	CSP118-3-5HVIS K0999	2	
420	CSP118-3-2HVIS K0999	2	
430	3591-3CN0190FILET RAPPORTE. 91767	4	
440	121E11-034-00-0	..ENSEMBLE GUIDE EXCENTRE. K0999	4	
450	121E11-010-14-0VIS SPECIALE. K0999	4	
460	121E11-034-05-0	..VIS SPECIALE. K0999	1	
470	121E11-034-04-0	..RONDELLE DE BLOCAGE K0999	1	
480	121E11-034-03-0	..RONDELLE SPECIALE K0999	1	
490	121E11-029-00-0	..BAGUE EQUIPEE K0999	1	R
500	121E11-034-02-0	..RONDELLE SPECIALE K0999	1	
510	121E11-034-07-0	..BROCHE EXCENTRIQUE. K0999	1	R
520	121E11-030-04-0	..PLAQUETTE DE BLOCAGE K0999	2	
530	CSP118-3-3HVIS K0999	2	
540	3591-3CN0190FILET RAPPORTE. 91767	2	
550	121E16-100-02-0	..BAGUE SERTIE K0999	4	

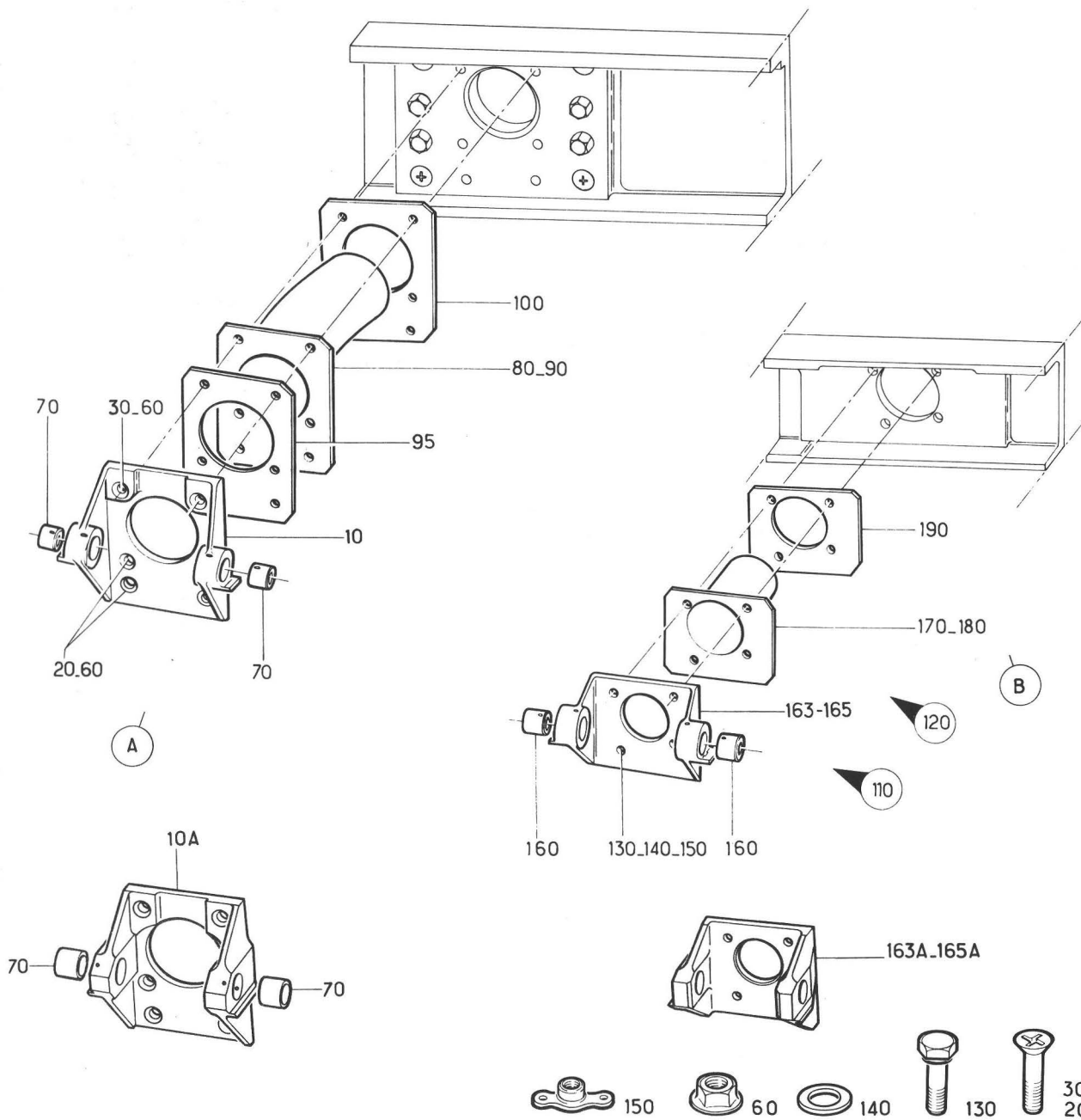
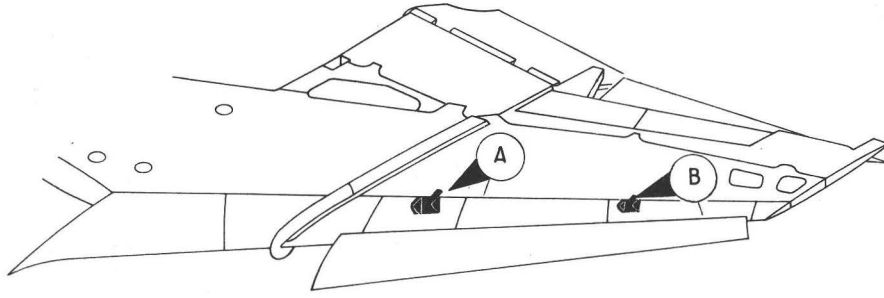


Planche 08U - EQUIPEMENT LONGERON AVANT GAUCHE ET DROIT

Section : 11

Date : OCTOBRE 1976

PLANCHE REPERE	REFERENCE FABRICANT	DESCRIPTION	Qté	APP.
08U				
+001		EQUIPEMENT LONGERON AVANT (G) . . . (EIS 16-10-01A220)	RF	005130 R
+001A		EQUIPEMENT LONGERON AVANT (M872). (G)(EIS 16-10-01A220A)	RF	131999 R
+002		EQUIPEMENT LONGERON AVANT (D) . . . (EIS 16-10-01A230)	RF	005130 R
+002A		EQUIPEMENT LONGERON AVANT (M872). (D)(EIS 16-10-01A230A)	RF	131999 R
010	121E12-117-00-0 OU	.CROCHET VERIN EQUIPE . . . K0999	1	
010A	121E12-122-00-0	.CROCHET VERIN EQUIPE . . . K0999	1	
020	CSP124-3-12VIS K0999	4	
030	CSP124-3-14VIS K0999	2	
060	CSP107-3ECROU K0999	6	
070	121E12-117-02-0	..BAGUE K0999	2	
080	121E12-116-00-1 3-000	.POCHE INTERIEURE (G) . . . K0999	1	
090	121E12-116-00-2 3-000	.POCHE INTERIEURE (D) . . . K0999	1	
095	121E12-151-14-0	..JOINT. K0999	1	
100	121E12-115-06-0	..JOINT. K0999	1	
110	121E12-126-00-1	.CROCHET VERIN EQUIPE (G) . K0999	1	005130 R
110A	121E12-127-00-1	.CROCHET VERIN EQUIPE (M872)(G) . K0999	1	131999 R
120	121E12-126-00-2	.CROCHET VERIN EQUIPE (D) . K0999	1	005130 R
120A	121E12-127-00-2	.CROCHET VERIN EQUIPE (M872)(D) . K0999	1	131999 R
130	CSP118-3-7VIS K0999	4	
140	AN960-10RONDELLE. 88044	4	
150	CSP109-3ECROU A RIVER K0999	4	
160	121E12-117-02-0	..BAGUE K0999	2	
163	121E12-126-01-1	..CROCHET DE VERIN (G) . . . K0999	1	005130 R
163A	121E12-126-02-1	..CROCHET DE VERIN (G) . . . K0999	1	R
165	121E12-126-01-2	..CROCHET DE VERIN (D) . . . K0999	1	005130 R
165A	121E12-126-02-2	..CROCHET DE VERIN (D) . . . K0999	1	R
170	121E12-125-11-1	.POCHE INTERIEURE (G) . . . K0999	1	
180	121E12-125-11-2	.POCHE INTERIEURE (D) . . . K0999	1	
190	121E12-125-18-0	..JOINT. K0999	1	

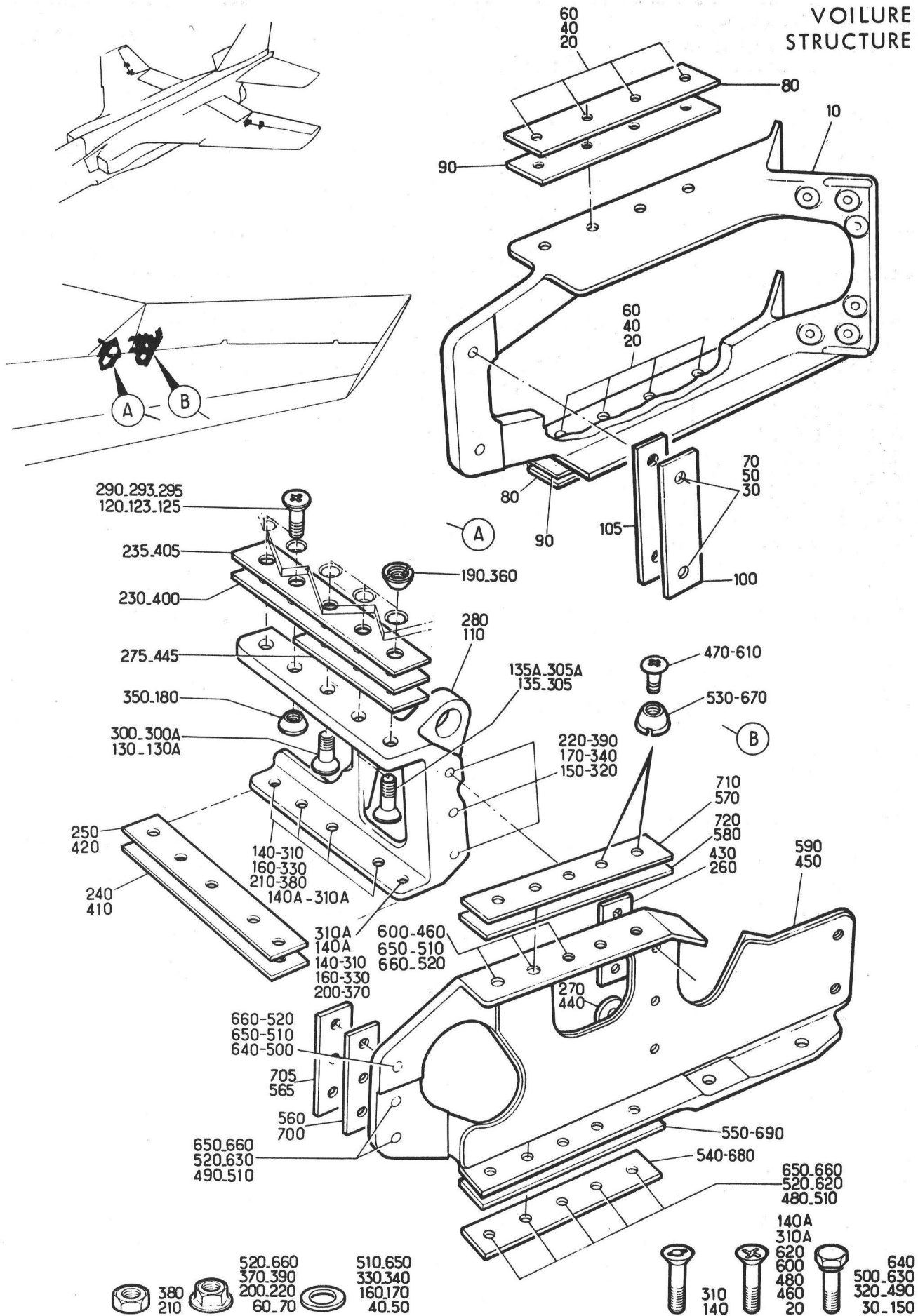


Planche 09 - NERVURES ET CHARNIERES INTERIEURS GAUCHES ET DROITES

Section : 11

Date : OCTOBRE 1976

PLANCHE REPERE	REFERENCE FABRICANT	DESCRIPTION 1234567	Qté	APP.	
09-					
+001		NERVURES ET CHARNIERES. INTERIEURES (G) (EIS 16-10-01A240)	RF	005021	R
+001A		NERVURES ET CHARNIERES. INTERIEURES (M691)(G) (EIS 16-10-01A240A)	RF	022999	R
+002		NERVURES ET CHARNIERES. INTERIEURES (D) (EIS 16-10-01A250)	RF	005021	R
+002A		NERVURES ET CHARNIERES. INTERIEURES (M691)(D) (EIS 16-10-01A250A)	RF	022999	R
010	121E13-100-16-0 3-000	.NERVURE NUMERO 3A EQUIPEE. K0999	1		R
020	CSP124-3-4VIS K0999	8	005021	
020A	CSP124-3-5VIS (M691). K0999	8	022999	
030	CSP118-4-10VIS K0999	2		R
040	AN960-10LRONDELLE. 88044	8		
050	AN960-416LRONDELLE. 88044	2	005021	
050A	AN960-416RONDELLE (M691) . . . 88044	2	022999	
060	AS8600DECROU U1653	8		
070	AS8600EECROU U1653	2		
080	V63013FS046128CALE. K0999	2		
090	V63013-25-04612 8CALE. K0999	2		
100	V63013FS020070CALE. K0999	1		
105	V63013-25-02007 0CALE (M691) K0999	1		
110	121E13-109-00-1	.SUPPORT CHARNIERE (G). . . K0999	1	005021	
110A	121E13-111-00-1	.SUPPORT CHARNIERE (M691)(G). . . K0999	1	022999	
120	NAS1155-4VIS (G) 80205	2	005021	
123	CSP124-5-4VIS (M691)(G) K0999	SB	022999	R
125	CSP124-5-5VIS (M691)(G) K0999	SB	022999	R
130	NAS1156-5VIS (G) 80205	1	005021	
130A	121E13-100-41-0 OUVIS SPECIALE (M691)(G). . . K0999	1	022999	
130B	121E13-100-42-0 OUVIS SPECIALE (M691)(G). . . K0999	1	022999	
130C	121E13-100-43-0VIS SPECIALE (M691)(G). . . K0999	1	022999	
135	NAS1156-5VIS (G) 80205	2	005021	
135A	121E13-100-42-0 OUVIS SPECIALE (M691)(G). . . K0999	2	022999	
135B	121E13-100-43-0 OUVIS SPECIALE (M691)(G). . . K0999	2	022999	
135C	121E13-100-44-0VIS SPECIALE (M691)(G). . . K0999	2	022999	
140	NAS584-6VIS (G) 80205	5	005021	
140A	CSP124-4-6VIS (M691)(G) K0999	5	022999	R
150	CSP118-3-7VIS (G) K0999	3		
160	AN960-416LRONDELLE (G). 88044	5		
170	AN960-10LRONDELLE (G). 88044	3		
180	121E13-100-32-0ECROU SPECIAL (G) . . . K0999	2		

PLANCHE REPERE	REFERENCE FABRICANT	DESCRIPTION					Qté	APP.
		1	2	3	4	5		
09-								
190	121E13-100-33-0	ECROU	SPECIAL	(G)	..	K0999	3 005021
190A	121E13-100-40-0	ECROU	SPECIAL	(M691)	(G)	..	3 022999
								K0999
200	AS8600E	ECROU	(G)	1 U1653
210	AN316-4	ECROU	(G)	4 88044
220	AS8600D	ECROU	(G)	3 U1653
230	V63013FS030136	CALE	(G)	1 K0999
235	V63013-16-03013 6	CALE	(M691)	(G)	1 022999
240	V63013FS030148	CALE	(G)	1 K0999
250	V63013-25-03014 8	CALE	(G)	1 K0999
260	V63013FS016042	CALE	(G)	1 K0999
270	V63014U16-16-05 00	CALE	(G)	1 K0999
275	V63013FS026090	CALE	(M691)	(G)	SB 022999
280	121E13-109-00-2	SUPPORT	CHARNIERE	(D)	1 005021
280A	121E13-111-00-2	SUPPORT	CHARNIERE	(M691)	(D)	..	1 022999
								K0999
290	NAS1155-4	VIS	(D)	2 80205
293	CSP124-5-4	VIS	(M691)	(D)	SB 022999
295	CSP124-5-5	VIS	(M691)	(D)	SB 022999
300	NAS1156-5	VIS	(D)	1 80205
300A	121E13-100-41-0 OU	VIS	SPECIALE	(M691)	(D)	..	1 022999
								K0999
300B	121E13-100-42-0 OU	VIS	SPECIALE	(M691)	(D)	..	1 022999
								K0999
300C	121E13-100-43-0	VIS	SPECIALE	(M691)	(D)	..	1 022999
								K0999
305	NAS1156-5	VIS	(D)	2 80205
305A	121E13-100-42-0 OU	VIS	SPECIALE	(M691)	(D)	..	2 022999
								K0999
305B	121E13-100-43-0 OU	VIS	SPECIALE	(M691)	(D)	..	2 022999
								K0999
305C	121E13-100-44-0	VIS	SPECIALE	(M691)	(D)	..	2 022999
								K0999
310	NAS584-6	VIS	(D)	5 80205
310A	CSP124-4-6	VIS	(M691)	(D)	5 022999
320	CSP118-3-7	VIS	(D)	3 K0999
330	AN960-416L	RONDELLE	(D)	5 88044
340	AN960-10L	RONDELLE	(D)	3 88044
350	121E13-100-32-0	ECROU	SPECIAL	(D)	2 K0999
360	121E13-100-33-0	ECROU	SPECIAL	(D)	3 005021
360A	121E13-100-40-0	ECROU	SPECIAL	(M691)	(D)	..	3 022999
								K0999
370	AS8600E	ECROU	(D)	1 U1653
380	AN316-4	ECROU	(D)	4 88044
390	AS8600D	ECROU	(D)	3 U1653
400	V63013FS030136	CALE	(D)	1 K0999
405	V63013-16-03013 6	CALE	(M691)	(D)	1 022999
410	V63013FS030148	CALE	(D)	1 K0999
420	V63013-25-03014 8	CALE	(D)	1 K0999

PLANCHE REPÈRE	REFERENCE FABRICANT	DESCRIPTION	Qté	APP.
09-				
430	V63013FS016042CALE (D) K0999	1	
440	V63014U16-16-05 00CALE (D) K0999	1	
445	V63013FS026090CALE (M691)(D) K0999	SB	022999
450	121E13-100-57-1	.NERVURE NUMERO 4 (G) K0999	1	
460	CSP124-3-6VIS (G) K0999	3	
470	NAS1153-4VIS (G) 80205	2	005021
470A	CSP124-3-4VIS (M691)(G) K0999	2	022999 R
480	CSP124-3-5VIS (G) K0999	5	
490	CSP118-3-3VIS (G) K0999	2	005021
490A	CSP118-3-5VIS (M691)(G) K0999	2	022999
500	CSP118-3-4VIS (G) K0999	1	005021
500A	CSP118-3-6VIS (M691)(G) K0999	1	022999
510	AN960-10LRONDELLE (G) 88044	11	
520	AS8600DECROU (G) U1653	11	
530	121E13-100-14-0ECROU SPECIAL (G) K0999	2	
540	V63013FS026118CALE (G) K0999	1	
550	V63013-25-02611 8CALE (G) K0999	1	
560	V63013FS020058CALE (G) K0999	1	
565	V63013-25-02005 8CALE (M691)(G) K0999	1	022999
570	V63013FS026116CALE (G) K0999	1	005021
570A	V63013FS026118CALE (M691)(G) K0999	1	022999
580	V63013-25-02611 6CALE (G) K0999	1	005021
580A	V63013-25-02611 8CALE (M691)(G) K0999	1	022999
590	121E13-100-57-2	.NERVURE NUMERO 4 (D) K0999	1	
600	CSP124-3-6VIS (D) K0999	3	
610	NAS1153-4VIS (D) 80205	2	005021
610A	CSP124-3-4VIS (M691)(D) K0999	2	022999 R
620	CSP124-3-5VIS (D) K0999	5	
630	CSP118-3-3VIS (D) K0999	2	005021
630A	CSP118-3-5VIS (M691)(D) K0999	2	022999
640	CSP118-3-4VIS (D) K0999	1	005021
640A	CSP118-3-6VIS (M691)(D) K0999	1	022999
650	AN960-10LRONDELLE (D) 88044	11	
660	AS8600DECROU (D) U1653	11	
670	121E13-100-14-0ECROU SPECIAL (D) K0999	2	
680	V63013FS026118CALE (D) K0999	1	
690	V63013-25-02611 8CALE (D) K0999	1	
700	V63013FS020058CALE (D) K0999	1	005021
705	V63013-25-02005 8CALE (M691)(D) K0999	1	022999
710	V63013FS026116CALE (D) K0999	1	005021
710A	V63013FS026118CALE (M691)(D) K0999	1	022999
720	V63013-25-02611 6CALE (D) K0999	1	005021
720A	V63013-25-02611 8CALE (M691)(D) K0999	1	022999

VOILURE
STRUCTURE

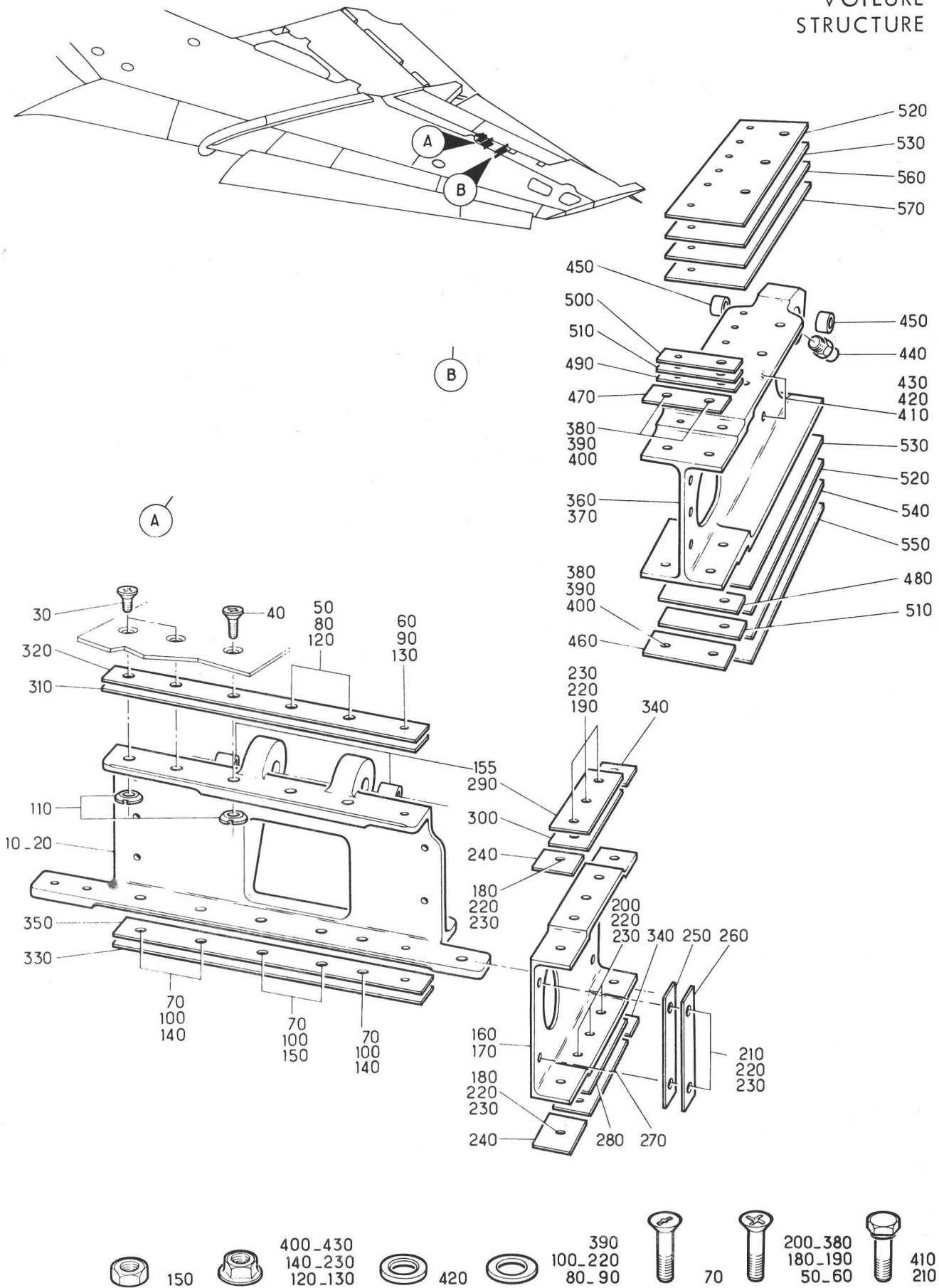


Planche 10 - NERVURES ET CHARNIERES EXTERIEURES GAUCHES ET DROITES

Section : 11

PLANCHE REPERE	REFERENCE FABRICANT	DESCRIPTION	1234567		Qté	APP.
10-						
+001		NERVURES ET CHARNIERES. EXTERIEURES (G) (EIS 16-10-01A260)			RF	005021
+001A		NERVURES ET CHARNIERES. EXTERIEURES (M691)(G) (EIS 16-10-01A260A)			RF	022130
+001B		NERVURES ET CHARNIERES. EXTERIEURES (M1073)(G) (EIS 16-10-01A260B)			RF	131999
+002		NERVURES ET CHARNIERES. EXTERIEURES (D) (EIS 16-10-01A270)			RF	005021
+002A		NERVURES ET CHARNIERES. EXTERIEURES (M691)(D) (EIS 16-10-01A270A)			RF	022130
+002B		NERVURES ET CHARNIERES. EXTERIEURES (M1073)(D) (EIS 16-10-01A270B)			RF	131999
010	121E13-100-35-1	.SUPPORT CHARNIERE (G).		K0999	1	005130 R
010A	121E13-100-35-1 M1	.SUPPORT CHARNIERE (M1073)(G) . . . K0999			1	131999 R
020	121E13-100-35-2	.SUPPORT CHARNIERE (D).		K0999	1	005130 R
020A	121E13-100-35-2 M1	.SUPPORT CHARNIERE (M1073)(D) . . . K0999			1	131999 R
030	NAS1155-3VIS		80205	2	005021
030A	CSP124-5-3VIS (M691).		K0999	2	022999
040	NAS1155-4VIS		80205	1	005021
040A	CSP124-5-4VIS (M691).		K0999	1	022999
050	CSP123-5-8VIS		K0999	2	005021
050A	CSP123-5-12VIS (M691).		K0999	2	022999
060	CSP124-3-8VIS		K0999	1	
070	NAS584-4VIS		80205	5	005021
070A	CSP124-4-4VIS (M691).		K0999	5	022999
080	AN960-516LRONDELLE.		88044	2	005021
080A	AN960-516RONDELLE (M691)		88044	2	022999
090	AN960-10LRONDELLE.		88044	1	
100	AN960-416LRONDELLE.		88044	5	
110	121E13-100-32-0ECROU SPECIAL		K0999	3	
120	AS8600GECROU		U1653	2	
130	AS8600DECROU		U1653	1	
140	AS8600EECROU		U1653	3	
150	AN316-4ECROU		88044	2	
155	121E13-112-01-0	.BAGUE (M1073).		K0999	2	131999 R
160	121E13-100-03-1	.NERVURE NUMERO 6 (G)		K0999	1	
170	121E13-100-03-2	.NERVURE NUMERO 6 (D)		K0999	1	
180	CSP124-3-7VIS		K0999	2	
190	CSP124-3-5VIS		K0999	3	
200	CSP124-3-6VIS		K0999	3	
210	CSP118-3-3VIS		K0999	2	005021
210A	CSP118-3-4VIS (M691).		K0999	2	022999
220	AN960-10LRONDELLE.		88044	10	
230	AS8600DECROU		U1653	10	
240	V63013FS020028CALE.		K0999	2	
250	V63013FS020058CALE.		K0999	1	

PLANCHE REPERE	REFERENCE FABRICANT	DESCRIPTION							Qté	APP.	
		1	2	3	4	5	6	7			
10-											
260	V63013-25-02005 8	CALE	(M691)	K0999	1	
270	V63013FS020090	CALE.	K0999	1	005021
270A	V63013FS020074	CALE	(M691)	K0999	1	022999
280	V63013-25-02009 0	CALE.	K0999	1	005021
280A	V63013-25-02007 4	CALE	(M691)	K0999	1	022999
290	V63013FS020068	CALE.	K0999	1	
300	V63013-25-02006 8	CALE.	K0999	1	
310	V63013FS028152	CALE.	K0999	1	
320	V63013-16-02815 6	CALE	(M691)	K0999	1	022999
330	V63013FS021160	CALE.	K0999	1	
340	V63013FS020020	CALE.	K0999	2	
350	V63013-25-02116 0	CALE.	K0999	1	
360	121E13-142-00-1 3-000	.	NERVURE	NUMERO	7	(G)	.	.	K0999	1	
370	121E13-142-00-2 3-000	.	NERVURE	NUMERO	7	(D)	.	.	K0999	1	
380	CSP124-3-6	VIS	K0999	4	
390	AN960-10L	RONDELLE.	88044	4	
400	AS8600D	ECROU	U1653	4	
410	CSP118-3-4	VIS	K0999	2	
420	CSP129-3	RONDELLE.	K0999	2	
430	CSP107-3	ECROU	K0999	2	
440	SP115	.	GRAISSEUR.	K0195	1	
450	121E13-136-02-0	.	BAGUE.	K0999	2	
460	V63013FS028042	.	CALE	K0999	1	
470	V63013FS030040	.	CALE	K0999	1	005021
470A	V63013FS028042	.	CALE	(M691).	K0999	1	022999
480	V63013FS020040	.	CALE	K0999	1	
490	V63013FS020040	.	CALE	(M691).	K0999	1	022999
500	V63013FS016040	.	CALE	K0999	1	005021
510	V63013-25-02004 0	.	CALE	(M691).	K0999	2	022999
520	V63013FS040134	.	CALE	K0999	2	005021
530	V63013-25-04013 4	.	CALE	K0999	2	005021
540	V63013-25-04015 6	.	CALE	(M691).	K0999	1	022999
550	V63013FS040156	.	CALE	(M691).	K0999	1	022999
560	V63013FS040128	.	CALE	(M691).	K0999	1	022999
570	V63013-25-04012 8	.	CALE	(M691).	K0999	1	022999

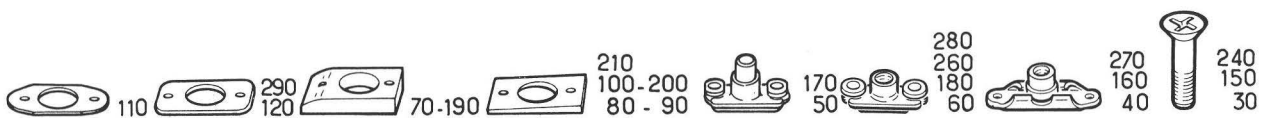
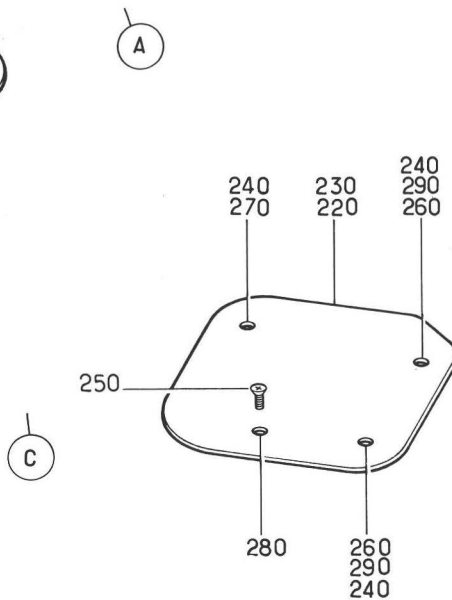
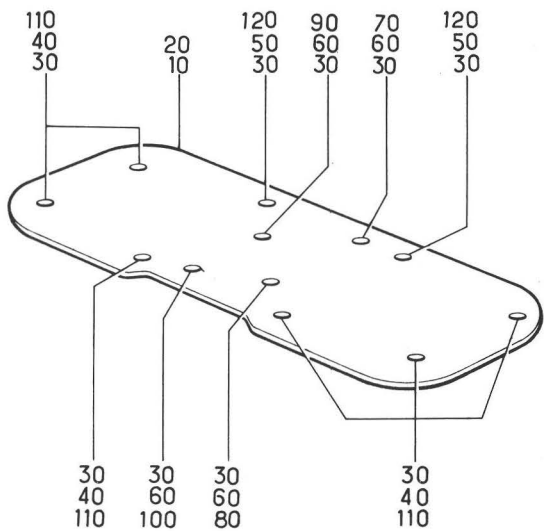
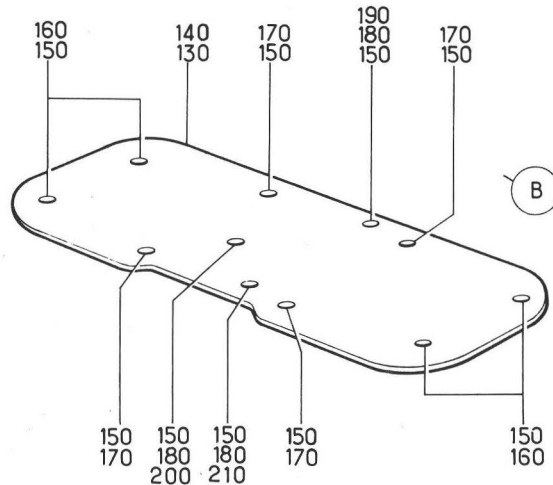
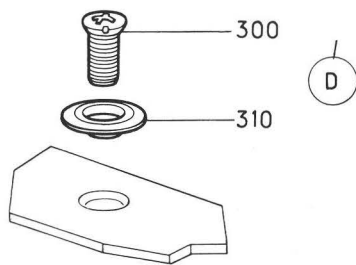
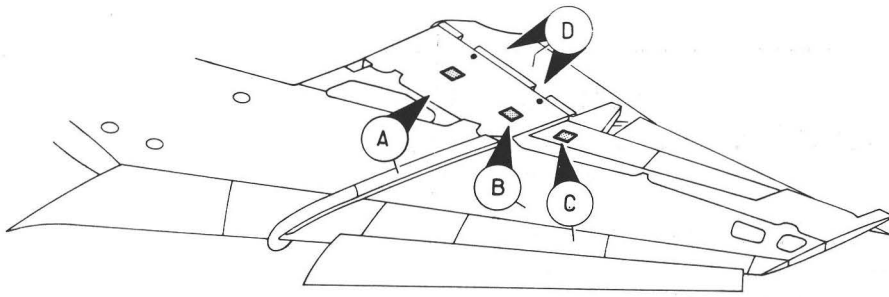


Planche 11
PORTES DE VISITE EXTRADOS BORD DE FUITE INTERIEUR GAUCHE ET DROIT

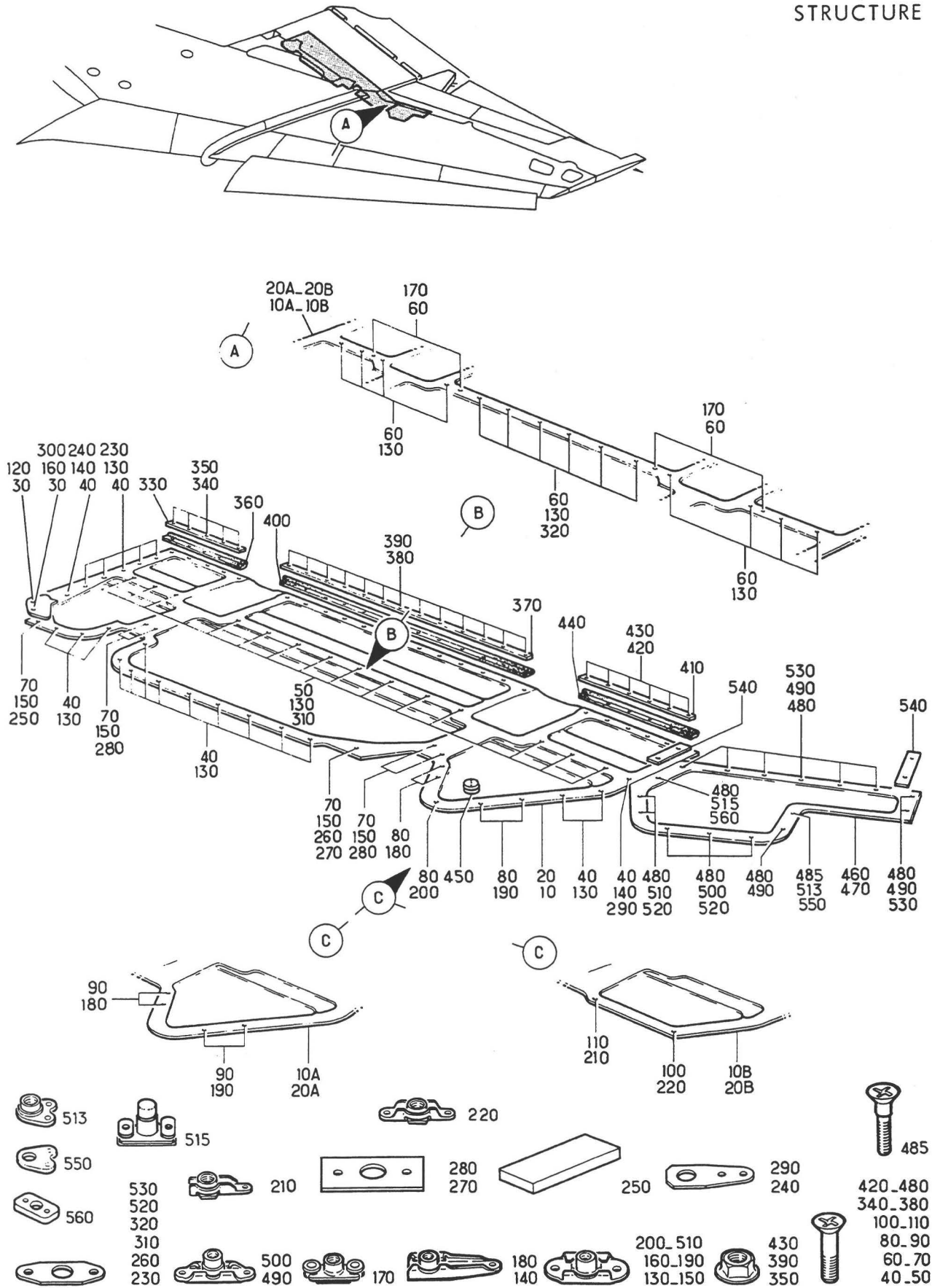
Section : 11

Date : MAI 1981

PLANCHE REP.	BLOC D'IDENTIFICATION		DESCRIPTION 1 2 3 4 5 6 7	Qté	App.
	CODE ENT.	REFERENCE ARTICLE			
11					
+001			PORTES DE VISITE EXTRADOS BORD DE FUIE INTERIEUR (G) (EIS 16-10-01A280)	RF	
+002			PORTES DE VISITE EXTRADOS BORD DE FUIE INTERIEUR (D) (EIS 16-10-01A290)	RF	
010	K0999	121E18-400-02-1	•PORTE DE VISITE (G)	1	
020	K0999	121E18-400-02-2	•PORTE DE VISITE (D)	1	
030	K0999	CSP124-4-7	••••• VIS	12	
040	K0999	CSP124-4-4	••••• ECROU A RIVER	6	
050	K0999	CSP186-4-4	••••• ECROU A RIVER	2	
060	K0999	CSP117-4	••••• ECROU A RIVER	4	
070	K0999	121E13-147-06-0	••••• CALE	1	
080	K0999	121E13-147-04-0	••••• CALE	1	
090	K0999	121E13-147-05-0	••••• CALE	1	
100	K0999	121E13-147-03-0	••••• CALE	1	
110	80205	NAS463XD416M	••••• CALE	6	
120	80205	NAS119D4XM	••••• CALE	2	
130	K0999	121E18-400-03-1	•PORTE DE VISITE (G)	1	
140	K0999	121E18-400-03-2	•PORTE DE VISITE (D)	1	
150	K0999	CSP124-4-6	••••• VIS	11	
160	K0999	CSP142-4-4	••••• ECROU A RIVER	4	
170	K0999	CSP186-4-4	••••• ECROU A RIVER	4	
180	K0999	CSP117-4	••••• ECROU A RIVER	3	
190	K0999	121E13-148-01-0	••••• CALE	1	
200	K0999	121E13-147-05-0	••••• CALE	1	
210	K0999	121E13-147-04-0	••••• CALE	1	
220	K0999	121E18-421-01-1	•PORTE DE VISITE (G)	1	
230	K0999	121E18-421-01-2	•PORTE DE VISITE (D)	1	
240	K0999	CSP124-4-5	••••• VIS	3	
250	K0999	121E18-420-01-0	••••• VIS SPECIALE	1	
260	K0999	CSP117-4	••••• ECROU A RIVER	2	
270	K0999	CSP142-4-4	••••• ECROU A RIVER	1	
280	K0999	CSP117-3	••••• ECROU A RIVER	1	
290	80205	NAS1195D4XM	••••• CALE	2	
300	K0999	121E13-115-51-0 1SSUEA	•VIS SPECIALE	2	
310	K0999	121E13-115-54-0	•RONDELLE	2	

- REPERE NON ILLUSTRÉ

VOILURE
STRUCTURE



ACBa3aad

PORTES DE VISITE INTRADOS BORD DE FUITE INTERIEUR GAUCHE ET DROIT

Planche 11M

PLANCHE REPERE	REFERENCE FABRICANT	DESCRIPTION	Qté	APP.
11M				
+001		PORTES DE VISITE INTRADOS BORD DE FUIE INTERIEUR (G) (EIS 16-10-01A300)	RF	005019 R
+001A		PORTES DE VISITE INTRADOS BORD DE FUIE INTERIEUR (M734)(G) (EIS 16-10-01A300A)	RF	020048 R
+001B		PORTES DE VISITE INTRADOS BORD DE FUIE INTERIEUR (M734-800)(G) (EIS 16-10-01A300B)	RF	049999 R
+002		PORTES DE VISITE INTRADOS BORD DE FUIE INTERIEUR (D) (EIS 16-10-01A310)	RF	005019 R
+002A		PORTES DE VISITE INTRADOS BORD DE FUIE INTERIEUR (M734)(D) (EIS 16-10-01A310A)	RF	020048 R
+002B		PORTES DE VISITE INTRADOS BORD DE FUIE INTERIEUR (M734-800)(D) (EIS 16-10-01A310B)	RF	049999 R
010	121E18-401-00-1	.PORTE DE VISITE EQUIPEE (G) . . . K0999	1	005019
010A	121E18-425-00-1	.PORTE DE VISITE EQUIPEE (M734) . (G) K0999	1	020048
010B	121E18-426-00-1	.PORTE DE VISITE EQUIPEE (M800) . (G) K0999	1	049999
020	121E18-401-00-2	.PORTE DE VISITE EQUIPEE (D) . . . K0999	1	005019
020A	121E18-425-00-2	.PORTE DE VISITE EQUIPEE (M734) . (D) K0999	1	020048
020B	121E18-426-00-2	.PORTE DE VISITE EQUIPEE (M800) . (D) K0999	1	049999
030	CSP124-4-3VIS K0999	RF	
040	CSP124-4-3VIS K0999	21	
050	CSP124-4-3VIS K0999	14	005019
060	CSP124-4-3VIS (M734-800) K0999	18	020999
070	CSP124-5-7VIS K0999	6	
080	CSP124-4-3VIS K0999	5	
090	CSP124-4-3VIS (M734) K0999	4	
100	CSP124-5-7VIS (M800) K0999	1	049999
110	CSP124-4-3VIS (M800) K0999	1	049999
120	F1912-4-2ECROU A RIVER K6405	RF	
130	CSP112-4ECROU A RIVER K0999	33	
140	CSP111-4ECROU A RIVER K0999	2	
150	CSP112-5ECROU A RIVER K0999	6	
160	CSP112-4ECROU A RIVER K0999	RF	
170	CSP117-4ECROU A RIVER (M734-800) . . K0999	4	020999
180	CSP111-4ECROU A RIVER (M734) . K0999	2	005048
190	CSP112-4ECROU A RIVER (M734) . K0999	2	005048
200	CSP112-4ECROU A RIVER K0999	1	005019
210	AS28006EECROU A RIVER (M800) . U1653	1	049999
220	AS28007GECROU A RIVER (M800) . U1653	1	049999
230	NAS463X416MCALE 80205	5	
240	NAS463Y416CALE 80205	1	

PLANCHE REPERE	REFERENCE FABRICANT	DESCRIPTION 1 2 3 4 5 6 7	Qté	APP.
11M				
250	V63013-40-01604 2CALE. K0999	1	
260	NAS463X516CALE. 80205	1	
270	121E13-118-03-0CALE. K0999	1	
280	121E13-118-02-0CALE. K0999	4	
290	NAS463Y416MCALE. 80205	1	
300	NAS463X416MCALE. 80205	RF	
310	NAS463X416MCALE. 80205	14	005019
320	NAS463X416MCALE (M800) 80205	6	020999
330	121E18-401-07-0	..BANDE DE RETENUE. K0999	1	005048 R
330A	121E18-426-03-0	..BANDE DE RETENUE (M800) K0999	1	049999 R
340	121E18-405-06-0VIS SPECIALE. K0999	4	R
350	AS8600DECROU U1653	4	R
360	121E18-401-14-0	..JOINT K0999	1	005048 R
360A	121E18-426-06-0	..JOINT (M800). K0999	1	049999 R
370	121E18-401-08-0	..BANDE DE RETENUE. K0999	1	005048 R
370A	121E18-426-04-0	..BANDE DE RETENUE (M800) K0999	1	049999 R
380	121E18-405-06-0VIS SPECIALE. K0999	13	R
390	AS8600DECROU U1653	13	
400	121E18-401-15-0	..JOINT K0999	1	005048 R
400A	121E18-426-07-0	..JOINT (M800). K0999	1	049999 R
410	121E18-401-09-0	..BANDE DE RETENUE. K0999	1	005048 R
410A	121E18-426-05-0	..BANDE DE RETENUE (M800) K0999	1	049999 R
420	121E18-405-06-0VIS SPECIALE. K0999	6	R
430	AS8600DECROU U1653	6	
440	121E18-401-16-0	..JOINT K0999	1	005048 R
440A	121E18-426-08-0	..JOINT (M800). K0999	1	049999 R
450	CSP5C14AC	..OBTURATEUR K0999	1	
460	121E18-403-01-1	..PORTE DE VISITE (G). K0999	1	
470	121E18-403-01-2	..PORTE DE VISITE (D). K0999	1	
480	CSP124-4-7VIS K0999	15	
485	121E18-406-02-0 0VIS SPECIALE. K0999	1	
490	CSP142-4-4ECROU A RIVER K0999	9	
500	CSP142-4-2ECROU A RIVER K0999	3	
510	CSP112-4ECROU A RIVER K0999	2	
513	AS28005DECROU A RIVER U1653	1	
515	CSP186-4-4ECROU A RIVER K0999	1	
520	NAS483XD416NCALE. 80205	5	
530	NAS483XD416CALE. 80205	8	
540	V63013-16-02009 4CALE. K0999	2	
550	NAS463FD10CALE. K0999	1	
560	NAS1195D4XHCALE. 80205	1	

VOILURE
STRUCTURE

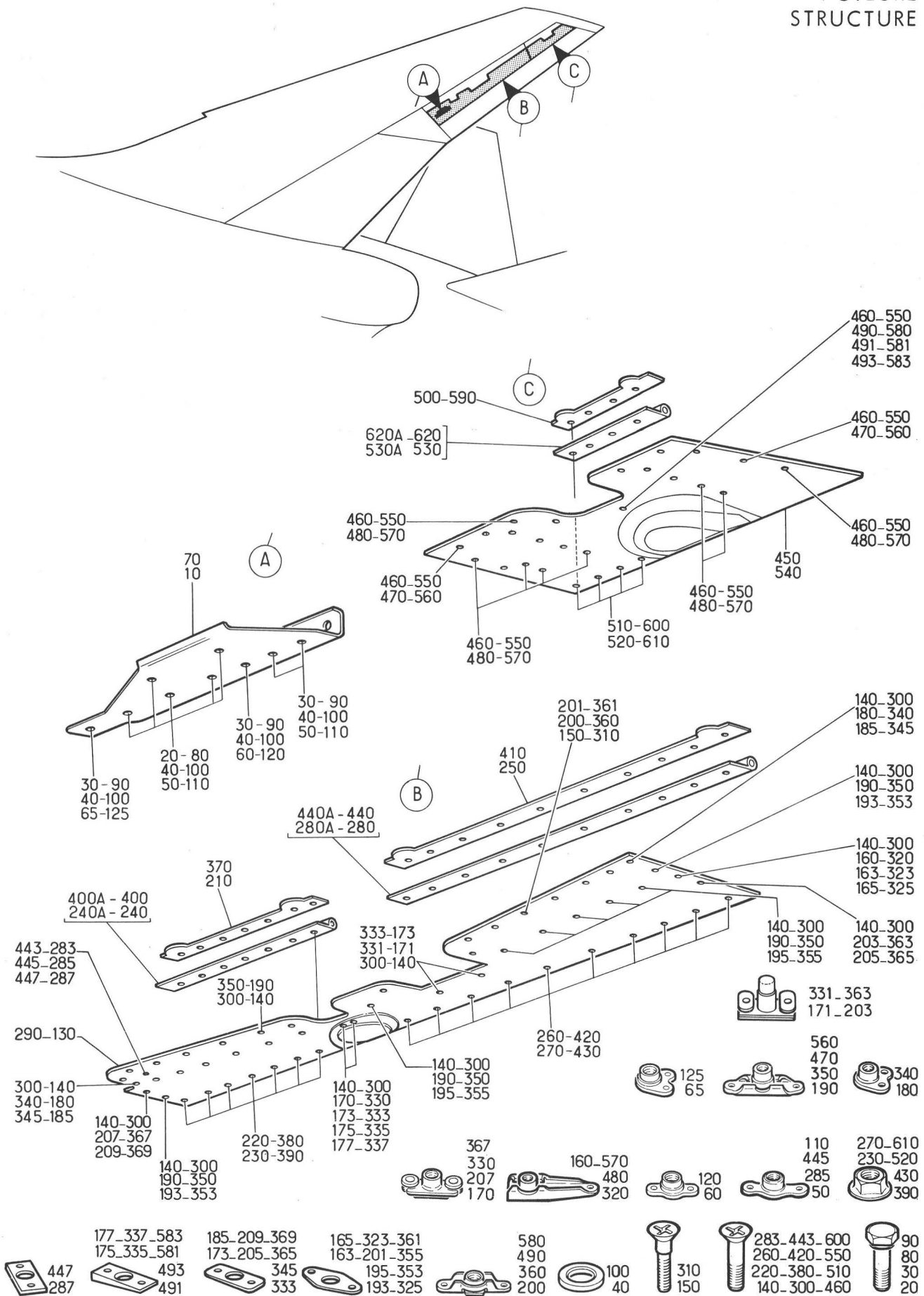


Planche 12 - PORTES DE VISITE BORD DE FUIITE EXTERIEUR GAUCHE ET DROIT

Section : 11

PLANCHE REPERE	REFERENCE FABRICANT	DESCRIPTION	Qté	APP.
12-				
+001		PORTES DE VISITE BORD DE FUITE. . EXTERIEUR (G) (EIS 16-10-01A320)	RF	
+002		PORTES DE VISITE BORD DE FUITE. . EXTERIEUR (D) (EIS 16-10-01A330)	RF	
010	121E18-416-00-1	.PORTE DE VISITE (G). K0999	1	
020	CSP118-3-2VIS (G) K0999	5	
030	CSP118-3-3VIS (G) K0999	4	
040	SP124DRONDELLE (G). K0195	9	
050	CSP109-3ECROU A RIVER (G) . . . K0999	7	
060	CSP115-3ECROU A RIVER (G) . . . K0999	1	
065	AS28019DECROU A RIVER (G) . . . U1653	1	
070	121E18-416-00-2	.PORTE DE VISITE (D). K0999	1	
080	CSP118-3-2VIS (D) K0999	5	
090	CSP118-3-3VIS (D) K0999	4	
100	SP124DRONDELLE (D). K0195	9	
110	CSP109-3ECROU A RIVER (D) . . . K0999	7	
120	CSP115-3ECROU A RIVER (D) . . . K0999	1	
125	AS28019DECROU A RIVER (D) . . . U1653	1	
130	121E18-405-00-1	.PORTE DE VISITE EQUIPEE (G). K0999	1	
140	CSP124-4-7VIS (G) K0999	37	
150	121E18-406-02-0VIS (G) K0999	1	
160	CSP111-4ECROU A RIVER (G) . . . K0999	1	
163	NAS463YD416HCALE (G). 80205	2	
165	NAS463YD416MCALE (G). 80205	1	
170	CSP117-4ECROU A RIVER (G) . . . K0999	2	
171	CSP186-4-4ECROU A RIVER (G) . . . K0999	2	
173	NAS1195D4X11CALE (G). 80205	10	
175	V63011-04-28214 4CALE (G). K0999	2	
177	V63011-04-28211 4CALE (G). K0999	2	
180	CSP116-4ECROU A RIVER (G) . . . K0999	2	
185	NAS1195D4FHCALE (G). 80205	3	
190	CSP142-4-4ECROU A RIVER (G) . . . K0999	28	
193	NAS463XD416MCALE (G). 80205	22	
195	NAS463XD416HCALE (G). 80205	6	
200	AS28007DECROU A RIVER (G) . . . U1653	1	
201	NAS463XD10NOCALE (G). 80205	1	
203	CSP186-4-4ECROU A RIVER (G) . . . K0999	1	
205	NAS1195D4XMCALE (G). 80205	1	
207	CSP117-4ECROU A RIVER (G) . . . K0999	1	
209	NAS1195D4XHCALE (G). 80205	1	
210	121E18-405-08-0	..BANDE DE RETENUE (G). . . . K0999	1	
220	121E18-405-06-0VIS SPECIALE (G). . . . K0999	7	
230	AS8600DECROU (G) U1653	7	
240	121E18-405-14-1 OU	..JOINT (G) K0999	1	
240A	121E18-405-16-1	..JOINT (G) K0999	1	
250	121E18-405-09-0	..BANDE DE RETENUE (G). . . . K0999	1	
260	121E18-405-06-0VIS SPECIALE (G). . . . K0999	10	
270	AS8600DECROU (G) U1653	10	

PLANCHE REPERE	REFERENCE FABRICANT	DESCRIPTION	Qté	APP.
12-				
280	121E18-405-15-1 OU	...JOINT (G) K0999	1	R
280A	121E18-405-17-1	...JOINT (G) K0999	1	R
283	L22252-60-5BCL	..VIS (G) F0111	1	
285	6G109M	..ECROU A RIVER (G) F0224	1	
287	121E10-104-01-0	..CALE (G) K0999	1	
290	121E18-405-00-2	..PORTE DE VISITE EQUIPEE (D) K0999	1	
300	CSP124-4-7VIS (D) K0999	37	
310	121E18-406-02-0VIS (D) K0999	1	
320	CSP111-4ECROU A RIVER (D) K0999	1	
323	NAS463YD416HCALE (D) 80205	2	
325	NAS463YD416MCALE (D) 80205	1	
330	CSP117-4ECROU A RIVER (D) K0999	2	
331	CSP186-4-4ECROU A RIVER (D) K0999	2	
333	NAS1195D4XMCALE (D) 80205	10	
335	V63011-04-28214 4CALE (D) K0999	2	
337	V63011-04-28211 4CALE (D) K0999	2	
340	CSP116-4ECROU A RIVER (D) K0999	2	
345	NAS1195D4FHCALE (D) 80205	3	
350	CSP142-4-4ECROU A RIVER (D) K0999	28	
353	NAS463XD416MCALE (D) 80205	22	
355	NAS463XD416HCALE (D) 80205	6	
360	AS28007DECROU A RIVER (D) U1653	1	
361	NAS463XD10N0CALE (D) 80205	1	
363	CSP186-4-4ECROU A RIVER (D) K0999	1	
365	NAS1195D4XMCALE (D) 80205	1	
367	CSP117-4ECROU A RIVER (D) K0999	1	
369	NAS1195D4XHCALE (D) 80205	1	
370	121E18-405-08-0	..BANDE DE RETENUE (D) K0999	1	
380	121E18-405-06-0VIS SPECIALE (D) K0999	7	
390	AS8600DECROU (D) U1653	7	
400	121E18-405-14-2 OU	..JOINT (D) K0999	1	R
400A	121E18-405-16-2	..JOINT (D) K0999	1	R
410	121E18-405-09-0	..BANDE DE RETENUE (D) K0999	1	
420	121E18-405-06-0VIS SPECIALE (D) K0999	10	
430	AS8600DECROU (D) U1653	10	
440	121E18-405-15-2 OU	..JOINT (D) K0999	1	R
440A	121E18-405-17-2	..JOINT (D) K0999	1	R
443	L22252-60-5BCL	..VIS (D) F0111	1	
445	6G109M	..ECROU A RIVER (D) F0224	1	
447	121E10-104-01-0	..CALE (D) K0999	1	
450	121E18-423-00-1	..PANNEAU REVETEMENT INTRADOS EQUIPE (G) K0999	1	
460	CSP124-4-7VIS (G) K0999	22	
470	CSP142-4-4ECROU A RIVER (G) K0999	13	
480	CSP183-4-4ECROU A RIVER (G) K0999	8	
490	AS28007EECROU A RIVER (G) U1653	1	
491	121E13-146-01-0CALE (G) K0999	1	
493	121E13-151-01-0CALE (G) K0999	1	R

PLANCHE REPERE	REFERENCE FABRICANT	DESCRIPTION 1 2 3 4 5 6 7	Qté	APP.
12-				
493A	SUPPRIME			
500	121E18-407-08-0	..BANDE DE RETENUE (G) K0999	1	R
510	121E18-405-06-0VIS SPECIALE (G) K0999	4	
520	AS8600DECROU (G) U1653	4	
530	121E18-423-03-1	..JOINT (G) K0999	1	R
	OU			
530A	121E18-423-04-1	..JOINT (G) K0999	1	R
540	121E18-423-00-2	..PANNEAU REVETEMENT INTRADOS EQUIPE (D) K0999	1	
550	CSP124-4-7VIS (D) K0999	22	
560	CSP142-4-4ECROU A RIVER (D) K0999	13	
570	CSP183-4-4ECROU A RIVER (D) K0999	8	
580	AS28007EECROU A RIVER (D) U1653	1	
581	121E13-146-01-0CALE (D) K0999	1	
583	121E13-151-01-0CALE (D) K0999	1	R
583A	SUPPRIME			R
590	121E18-407-08-0	..BANDE DE RETENUE (D) K0999	1	
600	121E18-405-06-0VIS SPECIALE (D) K0999	4	
610	AS8600DECROU (D) U1653	4	
620	121E18-423-03-2	..JOINT (D) K0999	1	R
	OU			
620A	121E18-423-04-2	..JOINT (D) K0999	1	R

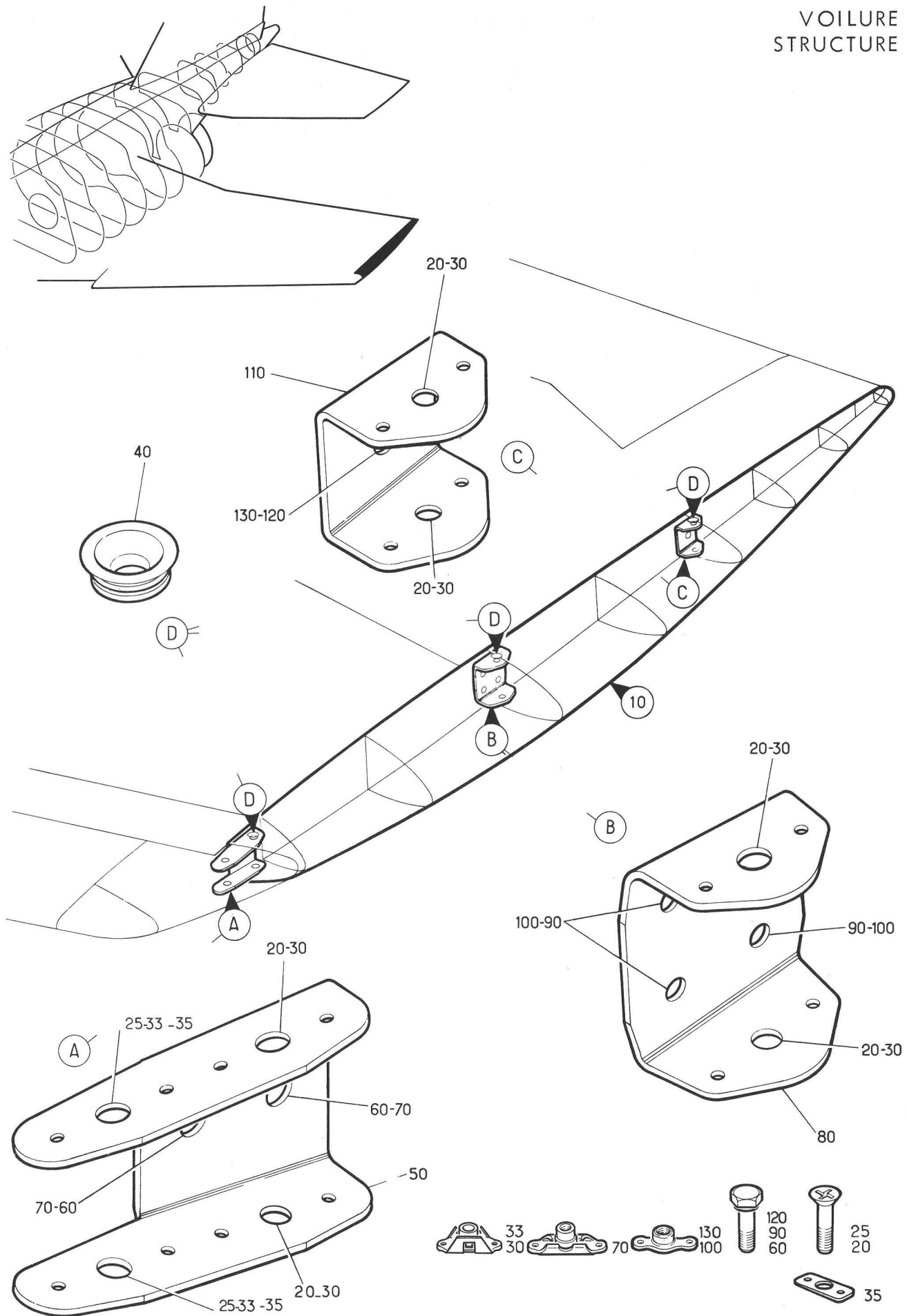


Planche 13 - SAUMON D'AILE GAUCHE ET DROIT

Section : 11

Date : MAI 1981

PLANCHE REPERE	REFERENCE FABRICANT	DESCRIPTION 1 2 3 4 5 6 7	Qté	APP.
13-				
+001		SAUMON D'AILE (G) (EIS 16-10-01A340)	RF	
+002		SAUMON D'AILE (D) (EIS 16-10-01A350)	RF	
010	121E10-201-00-0 OU	.CARENAGE EQUIPE. K0999	1	
010A	121E10-206-00-0	.CARENAGE EQUIPE. K0999	1	
020	CSP123-4-4VIS K0999	6	
025	CSP124-4-5VIS K0999	RF	R
030	CSP117-4ECROU A RIVER K0999	6	
033	CSP117-4ECROU A RIVER K0999	RF	R
035	NAS1195D4XHCALE. 80205	2	
040	121E31-400-06-0	.DOUILLE K0999	6	
050	121E10-220-00-0 3-000	.SUPPORT. K0999	1	
060	CSP118-4-2VIS K0999	2	
070	CSP142-4-2ECROU A RIVER K0999	2	
080	121E10-221-00-0 3-000	.SUPPORT. K0999	1	
090	CSP118-3-4VIS K0999	4	
100	CSP109-3ECRCU A RIVER K0999	4	
110	121E10-222-00-0 3-000	.SUPPORT. K0999	1	
120	CSP118-4-3VIS K0999	1	
130	CSP109-4ECROU A RIVER K0999	1	

VOILURE
STRUCTURE

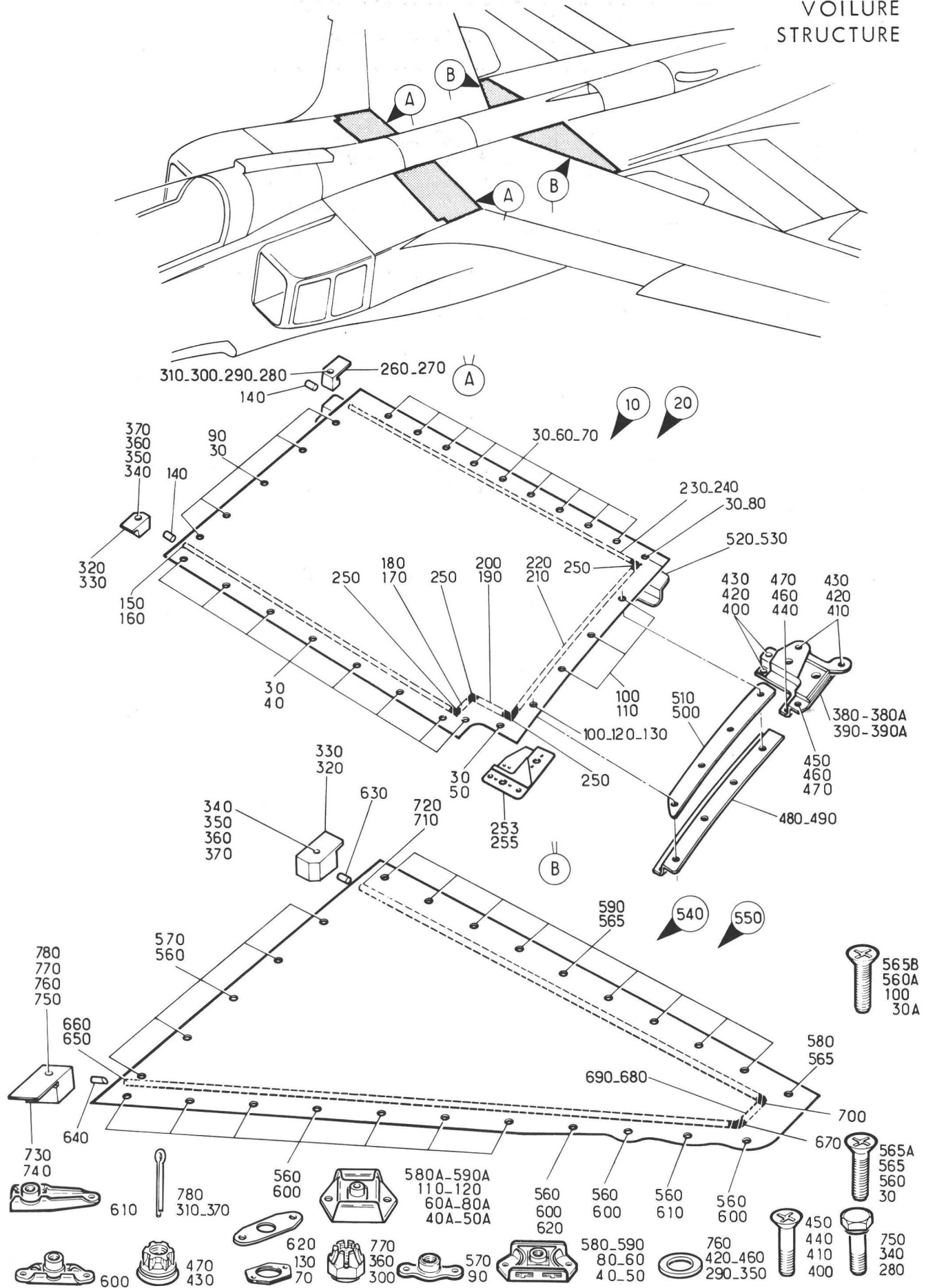


Planche 14 - PANNEAUX DE FERMETURE VOILURE FUSELAGE GAUCHE ET DROIT

Section : 11

Date : MARS 1989

PLANCHE REPERE	REFERENCE FABRICANT	DESCRIPTION	Qté	APP.
14-				
+001		PANNEAUX DE FERMETURE VOILURE . . . FUSELAGE (G)(EIS 16-10-01A360)	RF	005110
+001A		PANNEAUX DE FERMETURE VOILURE . . . FUSELAGE (M889-1040)(G) (EIS 16-10-01A360A)	RF	111130 R
+001C		PANNEAUX DE FERMETURE VOILURE . . . FUSELAGE (M1291)(G) (EIS 16-10-01A360B)	RF	131999
+002		PANNEAUX DE FERMETURE VOILURE . . . FUSELAGE (D)(EIS 16-10-01A370)	RF	005110
+002A		PANNEAUX DE FERMETURE VOILURE . . . FUSELAGE (M889-1040)(D) (EIS 16-10-01A370A)	RF	111130 R
+002C		PANNEAUX DE FERMETURE VOILURE . . . FUSELAGE (M1291)(D) (EIS 16-10-01A370B)	RF	131999
010	121E18-040-00-1 3-000	.PANNEAU AVANT EQUIPE (G) . K0999	1	
020	121E18-040-00-2 3-000	.PANNEAU AVANT EQUIPE (D) . K0999	1	
030	121E18-054-01-0VIS SPECIALE. K0999	24	005130
030A	NAS1102-4-14VIS (M1291) 80205	24	131999
040	A6293-9-048ECROU A RIVER 13257	8	005130
040A	NAS1803-4B13ECROU A RIVER (M1291) 80539	8	131999
050	A6293-29-048ECROU A RIVER 13257	1	005130
050A	NAS1803-4B23ECROU A RIVER (M1291) 80539	1	131999
060	CSP121-24-048ECROU A RIVER K0999	9	005130
060A	NAS1803-4B18ECROU A RIVER (M1291) 80539	9	131999
070	CSP136CALE. K0999	SB	
080	CSP121-9-048ECROU A RIVER K0999	1	005130
080A	NAS1803-4B13ECROU A RIVER (M1291) 80539	1	131999
090	CSP109-4ECROU A RIVER K0999	5	
100	NAS1102-4-14VIS 80205	RF	
110	NAS1803-4B13ECROU A RIVER 80539	RF	
120	NAS1803-4B12ECROU A RIVER 80539	RF	
130	CSP136CALE. K0999	RF	
140	121E18-070-06-0	..BOUCHON K0999	2	
150	121E18-040-08-1	..JOINT (G) K0999	1	
160	121E18-040-08-2	..JOINT (D) K0999	1	
170	121E18-040-09-1	..JOINT (G) K0999	1	
180	121E18-040-09-2	..JOINT (D) K0999	1	
190	121E18-040-10-1	..JOINT (G) K0999	1	
200	121E18-040-10-2	..JOINT (D) K0999	1	
210	121E18-040-11-1	..JOINT (G) K0999	1	
220	121E18-040-11-2	..JOINT (D) K0999	1	
230	121E18-040-12-1	..JOINT (G) K0999	1	
240	121E18-040-12-2	..JOINT (D) K0999	1	
250	121E18-050-15-0	..JOINT D'ANGLE K0999	4	
253	121E23-535-16-1	..GOUSSET SOUPLE (G) F0300	1	
255	121E23-535-16-2	..GOUSSET SOUPLE (D) F0300	1	
260	121E10-040-02-1	..PATIN (G) K0999	1	
270	121E10-040-02-2	..PATIN (D) K0999	SB	
280	CSP118-3-12DVIS K0999	1	
290	AN960-10LRONDELLE. 88044	1	

PLANCHE REPERE	REFERENCE FABRICANT	DESCRIPTION	1 2 3 4 5 6 7							Qté	APP.
14-											
300	AN310-3ECROU HEXAGONAL A CRENEAUX. 88044							1		
310	SP90C4GOUPILLE FENDUE . . . K0195							1		
320	121E23-535-28-1	.PATIN (G). K0999							2		
330	121E23-535-28-2	.PATIN (D). K0999							2		
340	CSP118-3-12DVIS K0999							2		
350	AN960-10LRONDELLE. 88044							2		
360	AN310-3ECROU HEXAGONAL A CRENEAUX. 88044							2		
370	SP90C7GOUPILLE FENDUE . . . K0195							2		
380	121E10-040-03-1 OU	.JOINT D'ANGLE (G). K0999							1		
380A	121E10-040-04-1 OU	.JOINT D'ANGLE (G). K0999							1		
380B	121E10-050-05-1	.JOINT D'ANGLE (G). K0999							1		
390	121E10-040-03-2 OU	.JOINT D'ANGLE (D). K0999							1		
390A	121E10-040-04-2 OU	.JOINT D'ANGLE (D). K0999							1		
390B	121E10-050-05-2	.JOINT D'ANGLE (D). K0999							1		
400	CSP124-3-3VIS K0999							2		
410	CSP124-3-5VIS K0999							2		
420	SP125DRONDELLE. K0195							4		
430	CSP106-3ECROU K0999							4		
440	CSP124-3-3VIS K0999							RF		
450	CSP124-3-4VIS K0999							RF		
460	SP125DRONDELLE. K0195							RF		
470	CSP106-3ECROU K0999							RF		
480	121E10-050-03-1	.CORNIERE (G) K0999							RF		
490	121E10-050-03-2	.CORNIERE (D) K0999							RF		
500	121E10-050-04-1	.CALE (G) K0999							RF		
510	121E10-050-04-2	.CALE (D) K0999							RF		
520	121E10-040-01-1	.SUPPORT JOINT (G). K0999							1		
530	121E10-040-01-2	.SUPPORT JOINT (D). K0999							1		
540	121E18-070-00-1 3-000	.PANNEAU ARRIERE EQUIPE (G) K0999							1		
550	121E18-070-00-2 3-000	.PANNEAU ARRIERE EQUIPE (D) K0999							1		
560	121E18-054-01-0VIS SPECIALE. K0999							16	005130	
560A	NAS1102-4-14VIS (M1291) 80205							16	131999	
565	121E18-054-01-0VIS SPECIALE. K0999							10	005110	
565A	121E18-063-01-0VIS SPECIALE (M889-1040). . K0999							10	111130 R	
565B	NAS1102-4-14VIS (M1291) 80205							10	131999 R	
570	CSP109-4ECROU A RIVER K0999							5		
580	A6293-24-048ECROU A RIVER 13257							1	005130	
580A	NAS1803-4B18ECROU A RIVER (M1291) 80539							1	131999	
590	A6293-15-048ECROU A RIVER 13257							9	005130	
590A	NAS1803-4B9ECROU A RIVER (M1291) 80539							9	131999	
600	CSP142-4-2ECROU A RIVER K0999							10		
610	CSP111-4ECROU A RIVER K0999							1		
620	NAS463XD416CALE. 80205							1		
630	121E18-070-06-0	..BOUCHON K0999							1		
640	121E18-070-07-0	..BOUCHON K0999							1		

PLANCHE REPERE	REFERENCE FABRICANT	DESCRIPTION	Qté	APP.
14-				
650	121E18-070-09-1	..JOINT (G) K0999	1	
660	121E18-070-09-2	..JOINT (D) K0999	1	
670	121E18-060-13-0	..JOINT D'ANGLE K0999	1	
680	121E18-070-11-1	..JOINT (G) K0999	1	
690	121E18-070-11-2	..JOINT (D) K0999	1	
700	121E18-050-15-0	..JOINT D'ANGLE K0999	1	
710	121E18-070-10-1	..JOINT (G) K0999	1	
720	121E18-070-10-2	..JOINT (D) K0999	1	
730	121E10-060-02-1	.PATIN (G). K0999	1	
740	121E10-060-02-2	.PATIN (D). K0999	1	
750	CSP118-3-12DVIS K0999	1	
760	AN960-10LRONDELLE. 88044	1	
770	AN310-3ECROU HEXAGONAL A CRENEAUX. 88044	1	
780	SP90C4GOUPILLE FENDUE . . . K0195	1	

SECTION 16-20

PARTIES MOBILES
(Ensemble)

VOILURE
PARTIES MOBILES

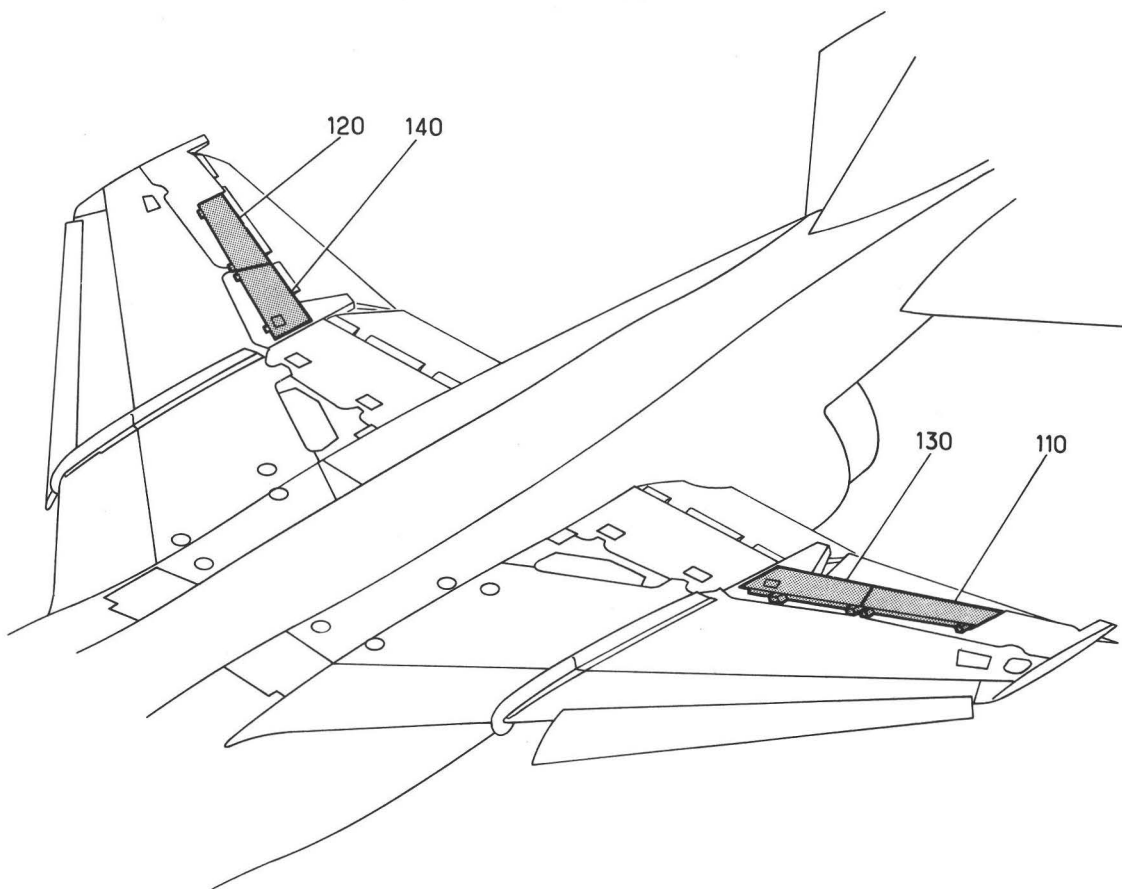
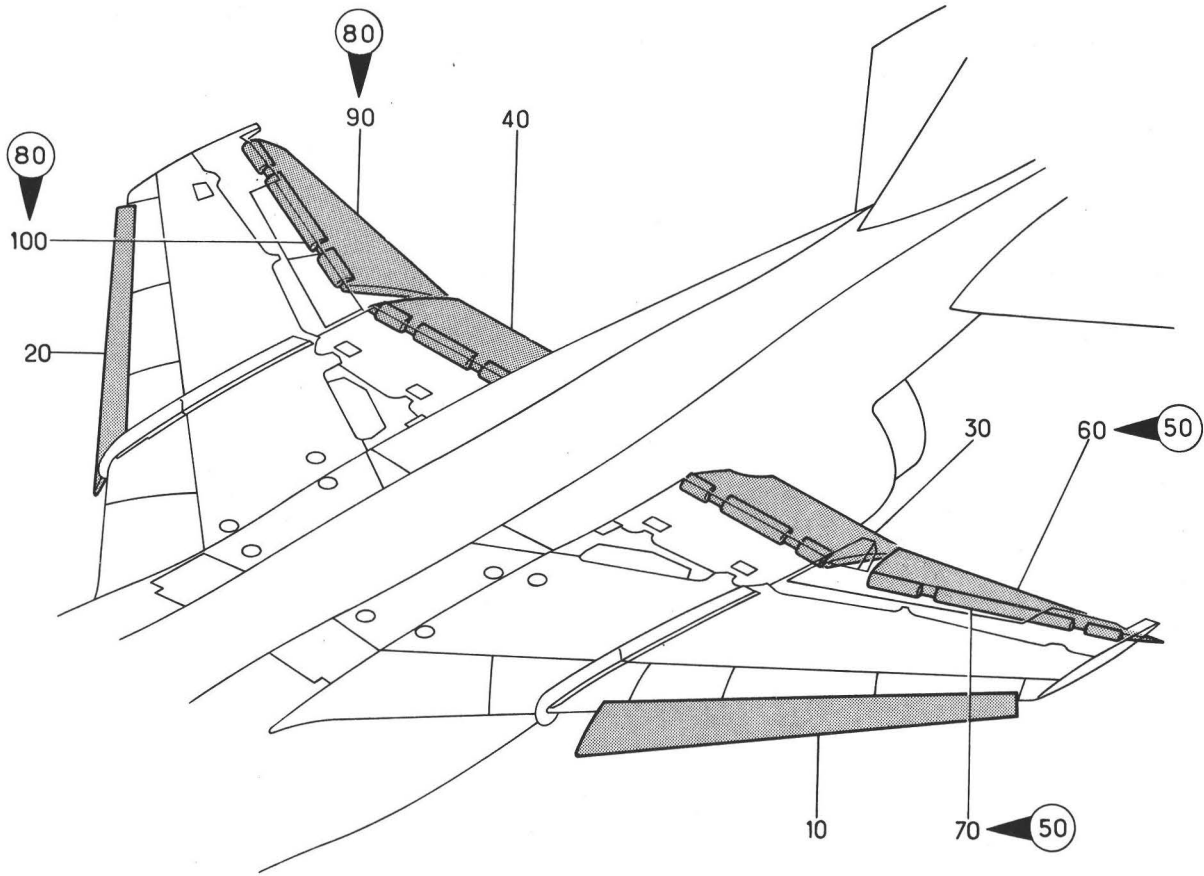


Planche 01 - PARTIES MOBILES

Section : 20

Date : OCTOBRE 1975

PLANCHE REPÈRE	REFERENCE FABRICANT	DESCRIPTION	Qté	APP.
01-				
+001		PARTIES MOBILES (EIS 16-00-01B010)	RF	005016 R
+001A		PARTIES MOBILES (M479). (EIS 16-00-01B010A)	RF	017021 R
+001B		PARTIES MOBILES (M691). (EIS 16-00-01B010B)	RF	022028 R
+001C		PARTIES MOBILES (M640). (EIS 16-00-01B010C)	RF	029040 R
+001D		PARTIES MOBILES (M762). (EIS 16-00-01B010D)	RF	041070 R
+001E		PARTIES MOBILES (M851). (EIS 16-00-01B010E)	RF	071110 R
+001F		PARTIES MOBILES (EIS 16-00-01B010F)	RF	111999 R
010		.BEC (G)(VOIR 16-21-01-001). . .	1	005040
010A		.BEC (M762)(G). (VOIR 16-21-01-001A)	1	041999
020		.BEC (D)(VOIR 16-21-01-002). . .	1	005040
020A		.BEC (M762)(D). (VOIR 16-21-01-002A)	1	041999
030	121E16-100-00-1	.VOLETS ET DEFLECTEURS INTERNES . (G)(VOIR 16-21-02-001) K0999	1	005028
030A		.VOLETS ET DEFLECTEURS INTERNES . (M640)(G)(VOIR 16-21-02-001A)	1	029999
040	121E16-100-00-2	.VOLETS ET DEFLECTEURS INTERNES . (D)(VOIR 16-21-02-002) K0999	1	005028
040A		.VOLETS ET DEFLECTEURS INTERNES . (M640)(D)(VOIR 16-21-02-002A)	1	029999
050	121E16-200-00-1	.VOLETS ET DEFLECTEURS EXTERNES . (G) K0999	1	005028
050A		.VOLETS ET DEFLECTEURS EXTERNES . (M640)(G)	1	029999
060	121E16-201-00-1 7-000	..VOLETS EXTERNES (G) (VOIR 16-21-03-001) K0999	1	005028
060A		..VOLETS EXTERNES (M640)(G) . . . (VOIR 16-21-03-001A)	1	029999
070		..DEFLECTEURS EXTERNES (G). (VOIR 16-21-04-001)	1	
080	121E16-200-00-2	.VOLETS ET DEFLECTEURS EXTERNES . (D) K0999	1	005028 R
080A		.VOLETS ET DEFLECTEURS EXTERNES . (M640)(D)	1	029999
090	121E16-201-00-2 7-000	..VOLETS EXTERNES (D) (VOIR 16-21-03-002) K0999	1	005028
090A		..VOLETS EXTERNES (M640)(D) . . . (VOIR 16-21-03-002A)	1	029999
100		..DEFLECTEURS EXTERNES (D). (VOIR 16-21-04-002)	1	
110		.SPOILER EXTERNE (G). (VOIR 16-21-05-001)	1	005016
110A		.SPOILER EXTERNE (M479)(G). (VOIR 16-21-05-001A)	1	017021
110B		.SPOILER EXTERNE (M479-691)(G). . . (VOIR 16-21-05-001B)	1	022999

PLANCHE REPERE	REFERENCE FABRICANT	DESCRIPTION	Qté	APP.
01-				
120		•SPOILER EXTERNE (D). (VOIR 16-21-05-002)	1	005016
120A		•SPOILER EXTERNE (M479)(D). (VOIR 16-21-05-002A)	1	017021
120B		•SPOILER EXTERNE (M479-691)(D). (VOIR 16-21-05-002B)	1	022999
130		•SPOILER INTERNE (G). (VOIR 16-21-06-001)	1	005021
130A		•SPOILER INTERNE (M691)(G). (VOIR 16-21-06-001A)	1	022070
130B		•SPOILER INTERNE (M851)(G). (VOIR 16-21-06-001B)	1	071999
140		•SPOILER INTERNE (D). (VOIR 16-21-06-002)	1	005021
140A		•SPOILER INTERNE (M691)(D). (VOIR 16-21-06-002A)	1	022070
140B		•SPOILER INTERNE (M851)(D). (VOIR 16-21-06-002B)	1	071999

SECTION 16-21

PARTIES MOBILES
(Nomenclature détaillée)

VOILURE
PARTIES MOBILES

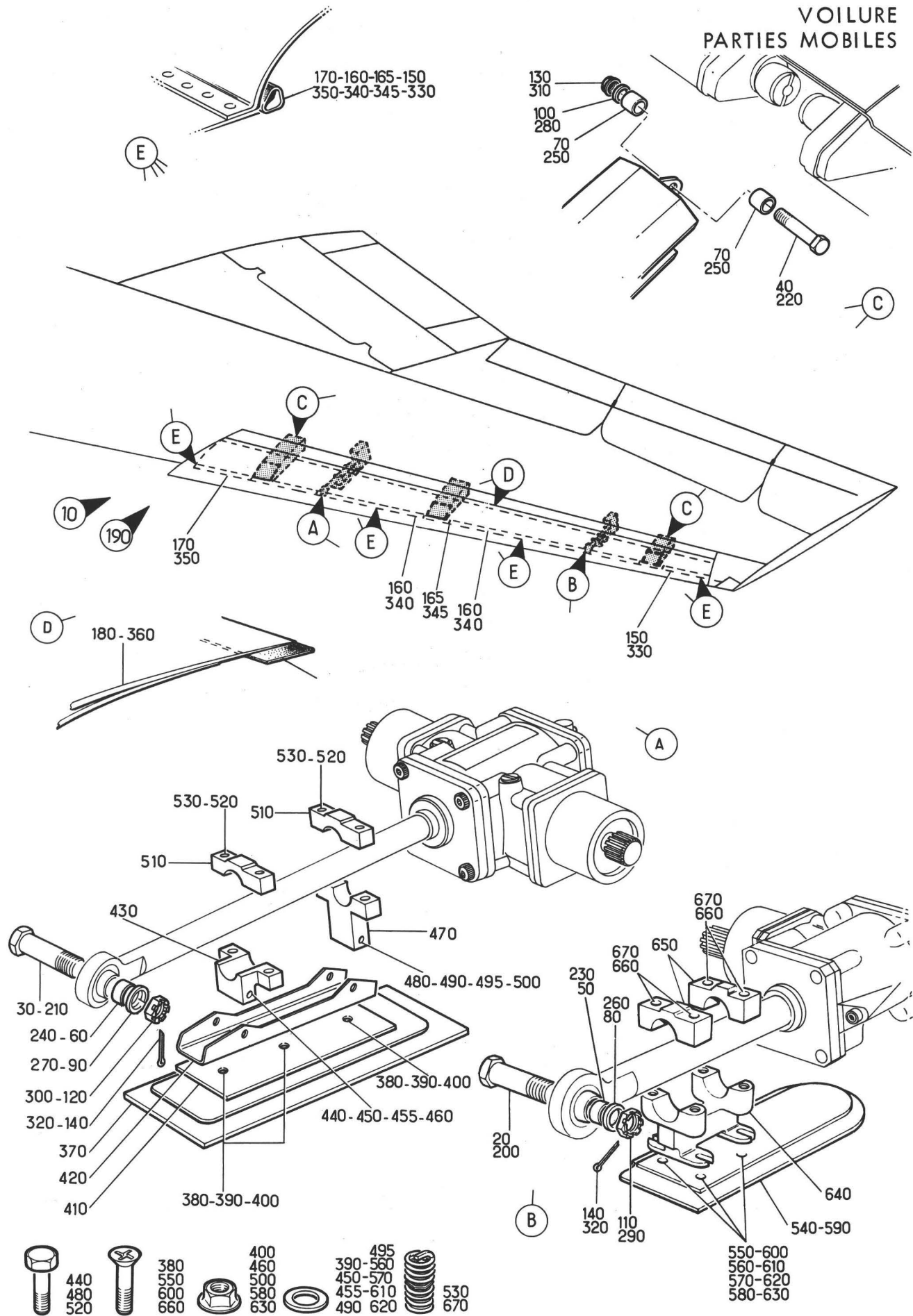


Planche 01 - BEC GAUCHE ET DROIT

PLANCHE REP.	BLOC D'IDENTIFICATION		DESCRIPTION	Qté	App.
	CODE ENT.	REFERENCE ARTICLE			
01- +001			BEC (G) (EIS 16-20-01-010)	RF	007033
+001A			BEC (M762) (G) (EIS 16-20-01-010A)	RF	034999
+002			BEC (D) (EIS 16-20-01-020)	RF	007033
+002A			BEC (M762) (D) (EIS 16-20-01-020A)	RF	034999
010	K0999	121E16-300-00-17-000 OU	•BEC EQUIPE (G)	1	007033
010A	K0999	121E16-315-00-1	•BEC EQUIPE (G)	1	007033
010B	K0999	121E16-320-00-17-000	•BEC EQUIPE (M762) (G)	1	034999
020	K0999	NAS654V12 OU	••••• VIS (G)	1	
020A	K0999	121E10-210-14-0	••••• VIS (G)	1	
030	K0999	NAS655V12 OU	••••• VIS (G)	1	
030A	K0999	121E10-210-13-0	••••• BOULON SPECIAL (G)	1	
040	K0999	CSP118-3-14	••••• VIS (G)	2	
050	K0999	121E10-210-06-0	••••• BAGUE (G)	1	
060	K0999	121E10-210-05-0	••••• BAGUE (G)	1	
070	K0999	121E10-210-07-0	••••• DOUILLE D'ARRET (G)	4	
080	K0195	SP125E	••••• RONDELLE (G)	1	
090	K0195	SP125G	••••• RONDELLE (G)	1	
100	88044	AN960-10L	••••• RONDELLE (G)	2	
110	88044	AN320-4	••••• ECROU HEXAGONAL CRENEAUX (G)	1	
120	88044	AN320-5	••••• ECROU HEXAGONAL CRENEAUX (G)	1	
130	U1653	AS8600D	••••• ECROU (G)	2	
140	K0195	SP90C5	••••• GOUPILLE FENDUE (G)	2	
150	K0999	121E16-300-50-0	•• JOINT (G)	1	010-A
150A	K0999	121E16-320-16-0	•• JOINT (M762) (G)	1	010B
150B		EEAS 829-ISSUE2	•• JOINT	1	
160	K0999	121E16-300-51-0	•• JOINT (G)	2	010-A
160A		EEAS 829-ISSUE2	•• JOINT	1	
165	K0999	121E16-320-15-0	•• JOINT (M762) (G)	2	034999
165A		EEAS 829-ISSUE2	•• JOINT	1	
170	K0999	121E16-300-52-0	•• JOINT (G)	1	010-A
170A	K0999	121E16-320-14-0	•• JOINT (M762) (G)	1	010B
170B		EEAS 829-ISSUE2	•• JOINT	1	
180	K4076	SKAB10T	•• BANDE AUTO-ADHESIVE (G)	SB	
190	K0999	121E16-320-00-27-000 OU	•BEC EQUIPE (D)	1	007033
190A	K0999	121E16-315-00-2	•BEC EQUIPE (D)	1	007033
190B	K0999	121E16-320-00-27-000	•BEC EQUIPE (M762) (D)	1	034999
200	K0999	NAS654V12 OU	••••• VIS (D)	1	
200A	K0999	121E10-210-14-0	••••• VIS (D)	1	
200	K0999	NAS655V12 OU	••••• VIS (D)	1	
210A	K0999	121E10-210-13-0	••••• BOULON SPECIAL (D)	1	
220	K0999	CSP118-3-14	••••• VIS (D)	2	
230	K0999	121E10-210-06-0	••••• BAGUE (D)	1	
240	K0999	121E10-210-05-0	••••• BAGUE (D)	1	
250	K0999	121E10-210-07-0	••••• DOUILLE D'ARRET (D)	4	
260	K0195	SP125E	••••• RONDELLE (D)	1	
270	K0195	SP125G	••••• RONDELLE (D)	1	

- REPERE NON ILLUSTRÉ

PLANCHE REPÈRE	REFERENCE FABRICANT	DESCRIPTION	Qté	APP.
01-				
280	AN960-10LRONDELLE (D) 88044	2	
290	AN320-4ECROU HEXAGONAL A CRENEAUX. (D) 88044	1	
300	AN320-5ECROU HEXAGONAL A CRENEAUX. (D) 88044	1	
310	AS8600DECROU (D) U1653	2	
320	SP90C5GOUPILLE FENDUE (D) K0195	2	
330	121E16-300-50-0	..JOINT (D) K0999	1	190-A
330A	121E16-320-16-0	..JOINT (M762)(D) K0999	1	190B
340	121E16-300-51-0	..JOINT (D) K0999	2	190-A
345	121E16-320-15-0	..JOINT (M762)(D) K0999	1	041999
350	121E16-300-52-0	..JOINT (D) K0999	1	190-A
350A	121E16-320-14-0	..JOINT (M762)(D) K0999	1	190B
360	SKAB10T	..BANDE AUTO ADHESIVE (D) K4076	SB	
370	121E10-210-11-0	..VERIN NUMERO 1 PORTE K0999	1	
380	CSP124-3-2VIS K0999	3	
390	SP125DRONDELLE K0195	3	
400	AS8600DECROU U1653	3	
410	V63013FS023160	..CALE K0999	1	
420	121E10-210-10-0	..MEMBRURE K0999	1	
430	121E10-213-00-0	..DEMI COLLIER INFERIEUR K0999	1	
440	CSP118-3-14VIS K0999	1	
450	SP125DRONDELLE K0195	1	
455	V63014U16-13-04 83RONDELLE K0999	2	
460	AS8600DECROU U1653	1	
470	121E10-214-00-0	..DEMI COLLIER INFERIEUR K0999	1	
480	CSP118-3-14VIS K0999	1	
490	SP125DRONDELLE K0195	1	
495	V63014U16-13-04 83RONDELLE K0999	2	
500	AS8600DECROU U1653	1	
510	121E10-210-04-0	..DEMI COLLIER SUPERIEUR K0999	2	
520	CSP118-3-5VIS K0999	4	
530	SP134-3FILET RAPPORTE K0999	4	
540	121E10-210-16-1	..PORTE VERIN NUMERO 2 (G) K0999	1	
550	CSP124-3-3VIS (G) K0999	4	
560	V63014U16-15-04 83RONDELLE PLATE (G) K0999	4	
570	AN960-10LRONDELLE (G) 88044	4	
580	AS8600DECROU (G) U1653	4	
590	121E10-210-16-2	..PORTE VERIN NUMERO 2 (D) K0999	1	
600	CSP124-3-3VIS (D) K0999	4	
610	V63014U16-15-04 83RONDELLE PLATE (D) K0999	4	
620	AN960-10LRONDELLE (D) 88044	4	
630	AS8600DECROU (D) U1653	4	
640	121E10-217-00-0	..DEMI COLLIER INFERIEUR K0999	1	
650	121E10-210-12-0	..DEMI COLLIER SUPERIEUR K0999	2	
660	CSP124-3-5VIS K0999	4	
670	CSP134-3FILET RAPPORTE K0999	4	

VOILURE
PARTIES MOBILES

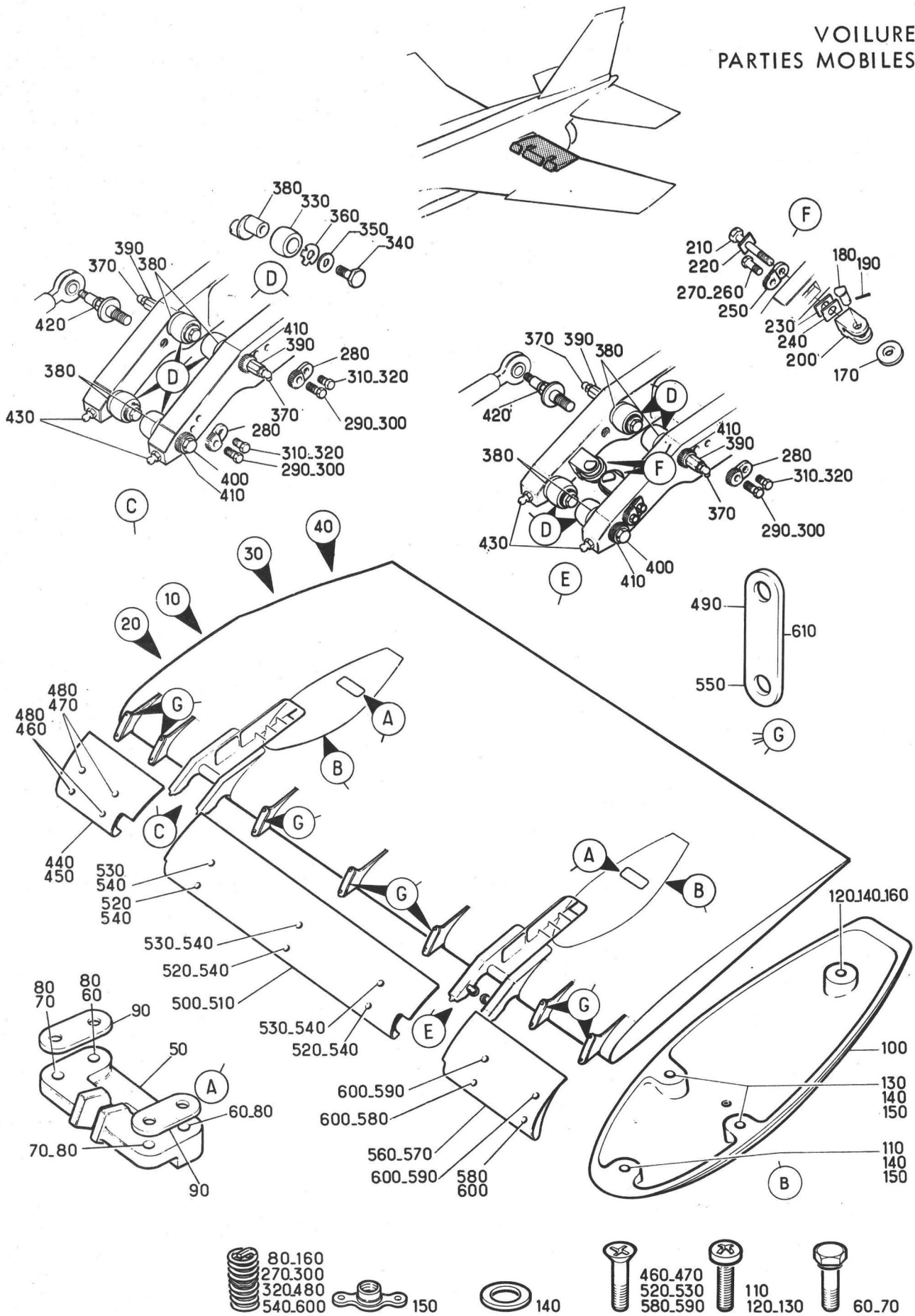


Planche 02 - VOILETS ET DEFLECTEURS INTERNES GAUCHES ET DROITS

Section : 21

Date : OCTOBRE 1975

PLANCHE REPÈRE	REFERENCE FABRICANT	DESCRIPTION 1 2 3 4 5 6 7	Qté	APP.
02-				
+001	121E16-100-00-1	VOLETS ET DEFLECTEURS INTERNES. . (G)(EIS 16-20-01-030) K0999	RF	005028
+001A		VOLETS ET DEFLECTEURS INTERNES. . (M640)(G)(EIS 16-20-01-030A)	RF	029999
+002	121E16-100-00-2	VOLETS ET DEFLECTEURS INTERNES. . (D)(EIS 16-20-01-040) K0999	RF	005028
+002A		VOLETS ET DEFLECTEURS INTERNES. . (M640)(D)(EIS 16-20-01-040A)	RF	029999
0 10	121E16-101-00-1 7-000	.VOLET INTERNE EQUIPE (G) . K0999	1	005028
010A		.VOLET INTERNE EQUIPE (M640)(G) .	1	029999
020	121E16-101-00-2 7-000	.VOLET INTERNE EQUIPE (D) . K0999	1	005028
020A		.VOLET INTERNE EQUIPE (M640)(D) .	1	029999
030	121E16-101-00-1	..VOLET INTERNE (G) K0999	1	
040	121E16-101-00-2	..VOLET INTERNE (D) K0999	1	
050	121E16-101-13-0 OU	...BUTEE SUPPORT. K0999	2	
050A	121E16-101-16-0	...BUTEE SUPPORT. K0999	2	
060	CSP118-3-10HVIS K0999	4	
070	CSP118-3-6HVIS K0999	4	
080	CSP134-3FILET RAPPORTE. K0999	8	
090	121E16-101-14-0	...CALE K0999	8	
100	121E16-100-13-0	..CARENAGE. K0999	2	
110	NAS1100-4-12VIS 80205	2	
120	NAS1100-4-14VIS 80205	2	
130	NAS1100-4-20VIS 80205	4	
140	AN960-416LRONDELLE. 88044	8	
150	CSP109-4ECROU A RIVER K0999	6	
160	CSP134-4FILET RAPPORTE. K0999	2	
170	121E16-140-00-0	..GALET EQUIPE. K0999	2	
180	121E11-010-16-0AXE GALET K0999	2	
190	SP90C6GOUPILLE FENDUE K0195	2	
200	121E16-100-20-0	..CHAPE K0999	2	
210	CSP118-3-13HVIS K0999	2	
220	121E16-100-24-0RONDELLE. K0999	2	
230	121E16-100-23-0CALE. K0999	2	
240	121E16-100-22-0CALE. K0999	2	
250	121E16-100-12-0 OU	..PLAQUETTE FREIN K0999	2	
250A	121E16-100-15-0	..PLAQUETTE FREIN K0999	2	
260	CSP118-3-7HVIS K0999	2	
270	3591-3CN0190FILET RAPPORTE. 91767	2	
280	121E16-100-12-0 OU	..PLAQUETTE FREIN K0999	6	
280A	121E16-100-15-0	..PLAQUETTE FREIN K0999	6	
290	CSP118-3-7HVIS K0999	6	
300	3591-3CN0190FILET RAPPORTE. 91767	6	
310	CSP118-3-2HVIS K0999	6	
320	CSP134-3FILET RAPPORTE. K0999	6	
330	CFB19812C0 OU	..GALET F0270	8	
330A	CFB19812C5B1S	..GALET F0270	8	
340	121E11-034-05-0VIS SPECIALE. K0999	8	

PLANCHE REPERE	REFERENCE FABRICANT	DESCRIPTION	Qté	APP.
02-				
350	121E16-024-03-0RONDELLE SPECIALE K0999	8	005028
350A	121E16-100-25-0RONDELLE SPECIALE (M640). K0999	8	029999
360	121E11-024-04-0RONDELLE FREIN. K0999	8	
370	SP117	..GRAISSEUR K0195	4	
380	121E16-100-18-0	..EXCENTRIQUE K0999	8	
390	121E11-010-14-0VIS SPECIALE. K0999	4	
400	121E16-100-03-0VIS SPECIALE. K0999	4	
410	121E16-100-02-0	..BAGUE SERTIE. K0999	8	
420	121E16-200-19-0	..BOULON SPECIAL. K0999	2	
430	SP115	..GRAISSEUR K0195	4	
440	121E16-103-00-1	..DEFLECTEUR EQUIPE INTERNE (G). K0999	1	
450	121E16-103-00-2	..DEFLECTEUR EQUIPE INTERNE (D). K0999	1	
460	CSP124-3-13VIS K0999	2	
470	CSP124-3-8VIS K0999	2	
480	CSP134-3FILET RAPPORTE. K0999	4	R
490	121E16-100-19-0CALE PALETTE. K0999	2	
500	121E16-105-00-1	..DEFLECTEUR EQUIPE CENTRAL (G). K0999	1	
510	121E16-105-00-2	..DEFLECTEUR EQUIPE CENTRAL (D). K0999	1	
520	CSP124-3-13VIS K0999	3	
530	CSP124-3-8VIS K0999	3	
540	CSP134-3FILET RAPPORTE. K0999	6	R
550	121E16-100-19-0CALE PALETTE. K0999	SB	
560	121E16-106-00-1	..DEFLECTEUR EQUIPE EXTERNE (G). K0999	1	
570	121E16-106-00-2	..DEFLECTEUR EQUIPE EXTERNE (D). K0999	1	
580	CSP124-3-13VIS K0999	2	
590	CSP124-3-8VIS K0999	2	
600	CSP134-3FILET RAPPORTE. K0999	4	R
610	121E16-100-19-0CALE PALETTE. K0999	2	

VOILURE
PARTIES MOBILES

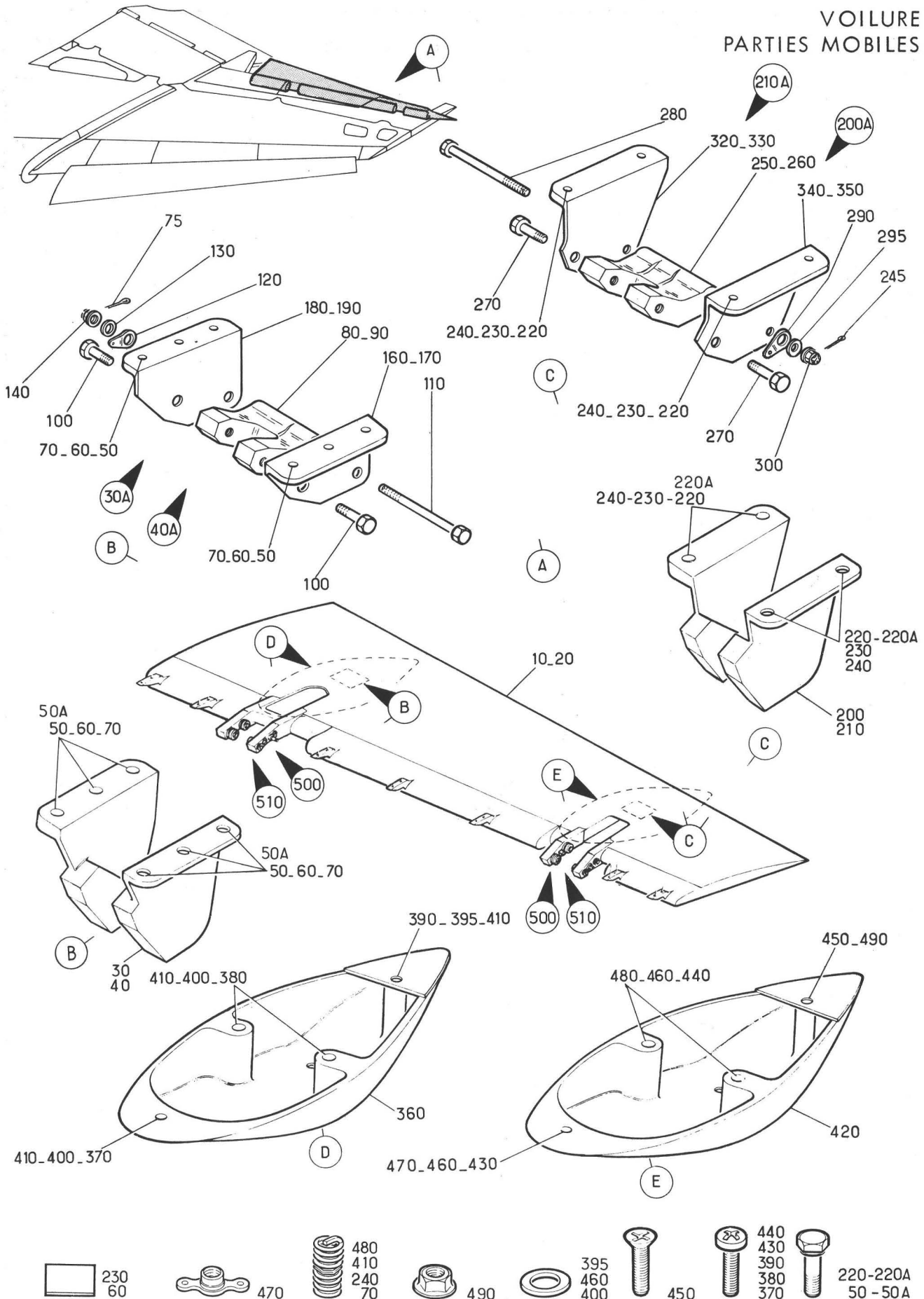


Planche 03 - VOILETS EXTERNES GAUCHES ET DROITS

PLANCHE REPERE	REFERENCE FABRICANT	DESCRIPTION	Qté	APP.
03-				
+001	121E16-201-00-1 7-000	VOLETS EXTERNES (G) K0999 (EIS 16-20-01-060)	RF	005028
+001A		VOLETS EXTERNES (M640)(G) K0999 (EIS 16-20-01-060A)	RF	029999
+002	121E16-201-00-2 7-000	VOLETS EXTERNES (D) K0999 (EIS 16-20-01-090)	RF	005028
+002A		VOLETS EXTERNES (M640)(D) K0999 (EIS 16-20-01-090A)	RF	029999
010	121E16-201-00-1	.VOLET EQUIPE (G) K0999	1	
020	121E16-201-00-2	.VOLET EQUIPE (D) K0999	1	
030	121E16-200-08-1 OU	.BUTEE INTERNE (G). K0999	1	
030A	121E16-205-00-1 7-000	.BUTEE INTERNE (G). K0999	1	
040	121E16-200-08-2 OU	.BUTEE INTERNE (D). K0999	1	
040A	121E16-205-00-2 7-000	.BUTEE INTERNE (D). K0999	1	
050	CSP118-3-5H OUVIS K0999	6	
050A	CSP118-3-7HVIS K0999	6	
060	V63013FS018068CALE. K0999	6	
070	CSP134-3FILET RAPPORTE. K0999	6	
075	SP90C5GOUPILLE FENDUE K0195	1	029999
080	121E16-205-01-1	.BUTEE (G). K0999	1	029999
090	121E16-205-01-2	.BUTEE (D). K0999	1	029999
100	CSP118-5-4HVIS K0999	2	029999
110	CSP118-4-40DVIS K0999	1	029999
120	EEAS20-6EXPATTE D'ATTACHE K0999	1	029999
130	AN960-416RONDELLE. 88044	1	029999
140	AN310-4ECROU HEXAGONAL A CRENEAUX. 88044	1	029999
160	121E16-205-04-1	.CROCHET (G). K0999	1	029999
170	121E16-205-04-2	.CROCHET (D). K0999	1	029999
180	121E16-205-05-1	.CROCHET (G). K0999	1	029999
190	121E16-205-05-2	.CROCHET (D). K0999	1	029999
200	121E16-200-09-1 OU	.BUTEE EXTERNE (G). K0999	1	
200A	121E16-206-00-1 7-000	.BUTEE EXTERNE (G). K0999	1	
210	121E16-200-09-2 OU	.BUTEE EXTERNE (D). K0999	1	
210A	121E16-206-00-2 7-000	.BUTEE EXTERNE (D). K0999	1	
220	CSP118-3-5H OUVIS K0999	4	
220A	CSP118-3-7HVIS K0999	4	
230	V63013FS018068CALE. K0999	4	
240	CSP134-3FILET RAPPORTE. K0999	4	
245	SP90C5GOUPILLE FENDUE K0195	1	029999
250	121E16-206-01-1	.BUTEE (G). K0999	1	029999
260	121E16-206-01-2	.BUTEE (D). K0999	1	029999
270	CSP118-5-4HVIS K0999	2	029999
280	CSP118-4-40DVIS K0999	1	029999

PLANCHE REPERE	REFERENCE FABRICANT	DESCRIPTION	Qté	APP.
03-				
290	EEAS20-6EXPATTE D'ATTACHE . . . K0999	1	029999
295	AN960-416RONDELLE. 88044	1	029999
300	AN310-4ECROU HEXAGONAL A CRENEAUX. 88044	1	029999
320	121E16-206-02-1	.CROCHET (G). K0999	1	029999
330	121E16-206-02-2	.CROCHET (D). K0999	1	029999
340	121E16-206-03-1	.CROCHET (G). K0999	1	029999
350	121E16-206-03-2	.CROCHET (D). K0999	1	029999
360	121E16-217-00-0	.CARENAGE EQUIPE INTERNE. . K0999	1	
370	NAS1100-4-10VIS 80205	1	
380	NAS1100-4-36VIS 80205	2	
390	NAS1100-4-32VIS 80205	1	
395	SP125ERONDELLE. K0195	1	
400	AN960-416LRONDELLE. 88044	3	
410	CSP134-4FILET RAPPORTE. . . . K0999	4	
420	121E16-217-00-0	.CARENAGE EQUIPE INTERNE. . K0999	1	
430	NAS1100-4-12VIS 80205	1	
440	NAS1100-4-36VIS 80205	2	
450	NAS1102-4-34VIS 80205	1	
460	AN960-416LRONDELLE. 88044	3	
470	CSP109-4ECROU A RIVER K0999	1	
480	CSP134-4FILET RAPPORTE. . . . K0999	2	
490	AS8600EECROU U1653	1	
500		.ARTICULATION VOILETS EXTERNES (G) (VOIR 16-21-03M001)	1	005028
500A		.ARTICULATION VOILETS EXTERNES . . (M640)(G)(VOIR 16-21-03M001A)	1	029999
510		.ARTICULATION VOILETS EXTERNES (D) (VOIR 16-21-03M002)	1	005028
510A		.ARTICULATION VOILETS EXTERNES . . (M640)(D)(VOIR 16-21-03M002A)	1	029999

R

VOILURE
PARTIES MOBILES

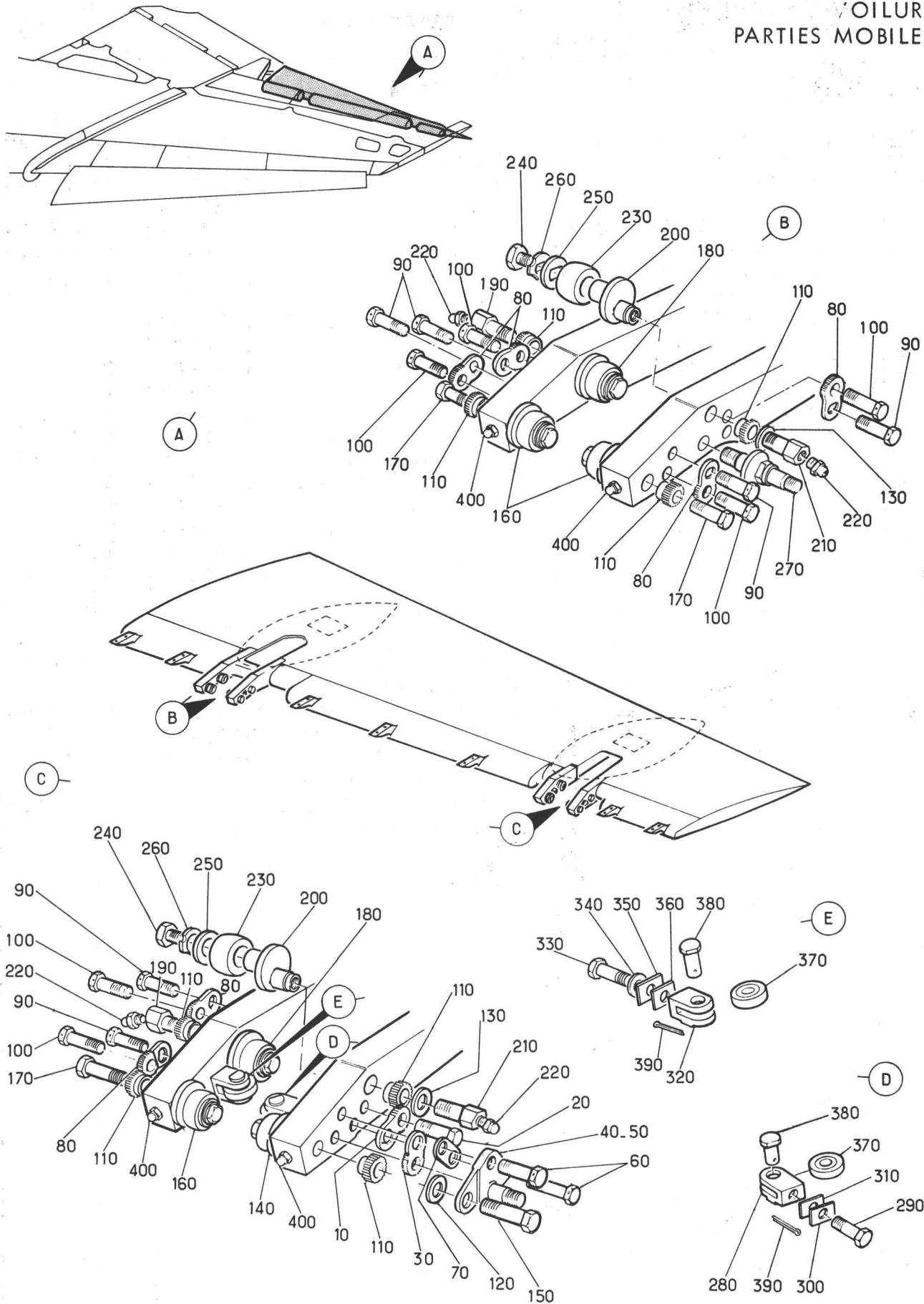


Planche 03M - ARTICULATION VOILETS EXTERNES GAUCHES ET DROITS

PLANCHE REPERE	REFERENCE FABRICANT	DESCRIPTION	Qté	APP.
03M				
+001		ARTICULATION VOILETS EXTERNES (G). (EIS 16-21-03-500)	RF	005028
+001A		ARTICULATION VOILETS EXTERNES. . . (M640)(G)(EIS 16-21-03-500A)	RF	029999
+002		ARTICULATION VOILETS EXTERNES (D). (EIS 16-21-03-510)	RF	005028
+002A		ARTICULATION VOILETS EXTERNES. . . (M640)(D)(EIS 16-21-03-510A)	RF	029999
010	121E16-100-12-0 OU	.PLAQUETTE FREIN. K0999	1	
010A	121E16-100-15-0	.PLAQUETTE FREIN. K0999	1	
020	CSP118-3-7HVIS K0999	1	
030	121E16-100-12-0 OU	.PLAQUETTE FREIN. K0999	1	
030A	121E16-100-15-0	.PLAQUETTE FREIN. K0999	1	
040	121E16-200-20-1 OU	.PLAQUE BOULON (G). K0999	1	
040A	121E16-200-31-1	.PLAQUE BOULON (G). K0999	1	
050	121E16-200-20-2 OU	.PLAQUE BOULON (D). K0999	1	
050A	121E16-200-31-2	.PLAQUE BOULON (D). K0999	1	
060	CSP118-3-6HVIS K0999	2	
070	121E16-200-34-0	.CALE K0999	1	
080	121E16-100-12-0 OU	.PLAQUETTE FREIN. K0999	6	
080A	121E16-100-15-0	.PLAQUETTE FREIN. K0999	6	
090	CSP118-3-2HVIS K0999	6	
100	CSP118-3-7HVIS K0999	6	
110	121E16-100-02-0	.BAGUE SERTIE K0999	8	
120	V63014U16-13-06 60	.RONDELLE K0999	1	
130	V63014U16-13-07 40	.CALE K0999	2	
140	121E16-100-18-0	.EXCENTRIQUE. K0999	1	
150	121E16-200-17-0VIS SPECIALE. K0999	1	
160	121E16-100-18-0	.EXCENTRIQUE. K0999	3	
170	121E16-100-03-0VIS SPECIALE. K0999	3	
180	121E16-100-18-0	.EXCENTRIQUE. K0999	2	
190	121E11-010-14-0VIS SPECIALE. K0999	2	
200	121E16-100-18-0	.EXCENTRIQUE. K0999	2	
210	121E16-200-21-0VIS SPECIALE. K0999	2	
220	SP117	.GRAISSEUR. K0195	4	
230	CFB19812C0 OU	.GALET. F0270	8	
230A	CFB19812C58BIS	.GALET. F0270	8	
240	121E11-034-05-0VIS SPECIALE. K0999	8	
250	121E11-024-03-0RONDELLE SPECIALE K0999	8	005028
250A	121E16-100-25-0RONDELLE SPECIALE (M640). . . K0999	8	029999
260	121E11-034-04-0RONDELLE DE BLOCAGE K0999	8	
270	121E16-200-19-0	.BOULON SPECIAL K0999	1	
280	121E16-100-20-0	.CHAPE. K0999	1	
290	CSP118-3-18HVIS K0999	1	
300	121E16-100-23-0CALE. K0999	1	

R

PLANCHE REPERE	REFERENCE FABRICANT	DESCRIPTION 1234567	Qté	APP.
03M				
310	121E16-100-22-0CALE. K0999	1	
320	121E16-100-20-0	.CHAPE. K0999	1	
330	CSP118-3-13HVIS K0999	1	
340	121E16-100-24-0RONDELLE. K0999	1	
350	121E16-100-23-0CALE. K0999	1	
360	121E16-100-22-0CALE. K0999	1	
370	121E16-130-00-0	.GALET EQUIPE K0999	2	
380	121E11-010-16-0AXE GALET K0999	2	
390	SP90C6GOUPILLE FENDUE K0195	2	
400	SP115	.GRAISSEUR. K0195	4	

R

VOILURE
PARTIES MOBILES

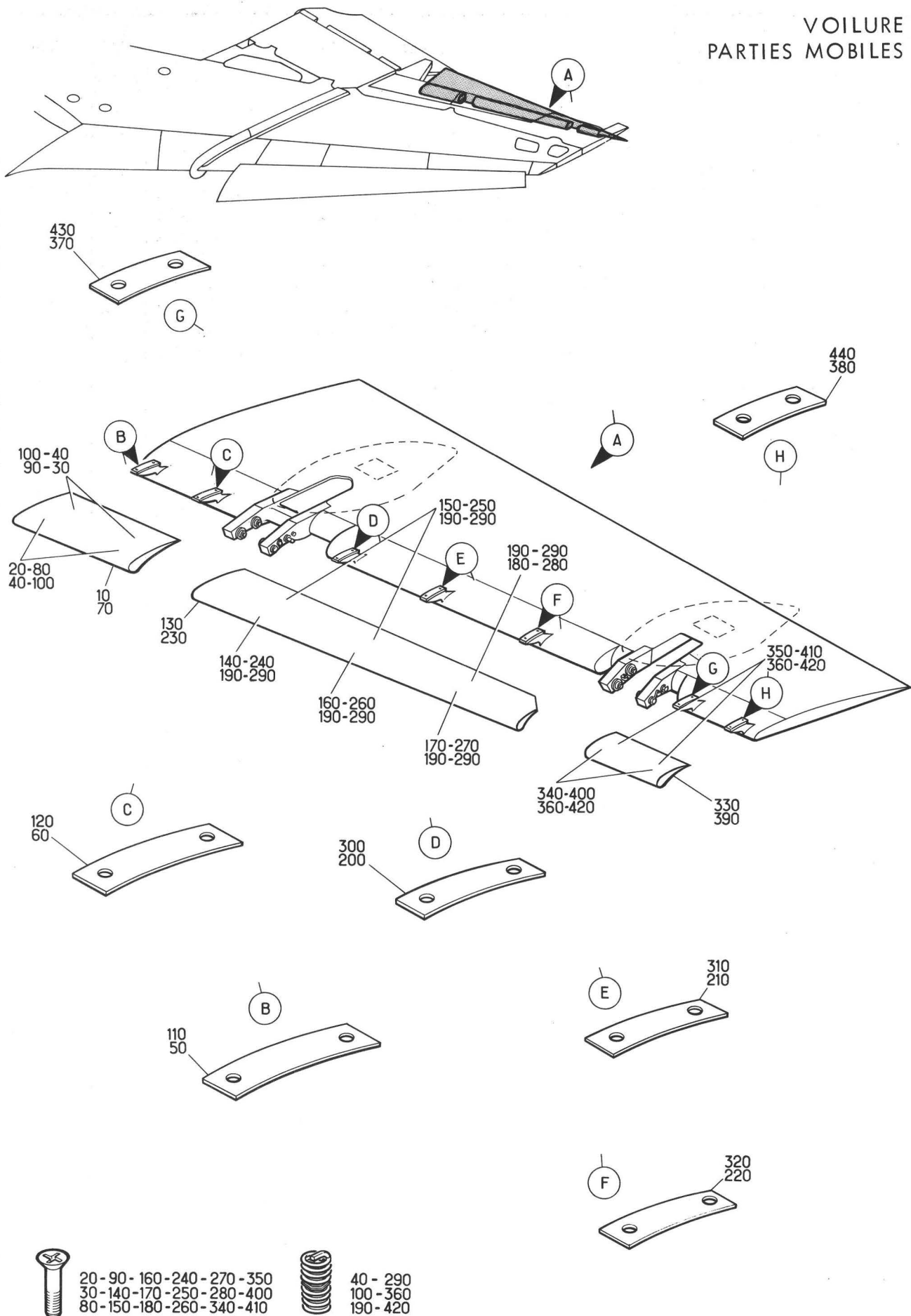


Planche 04 - DEFLECTEURS EXTERNES GAUCHES ET DROITS

Section : 21

Date : NOVEMBRE 1973

PLANCHE REPERE	REFERENCE FABRICANT	DESCRIPTION	Qté	APP.
04 ←				
+001		DEFLECTEURS EXTERNES (G) (EIS 16-20-01-070)	RF	R
+002		DEFLECTEURS EXTERNES (D) (EIS 16-20-01-100)	RF	R
010	121E16-214-00-1	.DEFLECTEUR EQUIPE INTERNE (G). . K0999	1	
020	CSP124-3-8VIS (G) K0999	2	
030	CSP124-3-4VIS (G) K0999	2	
040	3591-3CN0190FILET RAPPORTE (G). . 91767	4	R
050	121E16-200-24-CCALE (G) K0999	1	R
060	121E16-200-25-0CALE (G) K0999	1	R
070	121E16-214-00-2	.DEFLECTEUR EQUIPE INTERNE (D). . K0999	1	
080	CSP124-3-8VIS (D) K0999	2	
090	CSP124-3-4VIS (D) K0999	2	
100	3591-3CN0190FILET RAPPORTE (D). . 91767	4	R
110	121E16-200-24-0CALE (D) K0999	1	R
120	121E16-200-25-0CALE (D) K0999	1	R
130	121E16-215-00-1	.DEFLECTEUR EQUIPE CENTRAL (C). . K0999	1	
140	CSP124-3-7VIS (G) K0999	1	
150	CSP124-3-3VIS (G) K0999	2	
160	CSP124-3-6VIS (G) K0999	1	
170	CSP124-3-5VIS (G) K0999	1	
180	CSP124-3-2VIS (G) K0999	1	
190	3591-3CN0190FILET RAPPORTE (G). . 91767	6	R
200	121E16-200-26-CCALE (G) K0999	1	R
210	121E16-200-27-0CALE (G) K0999	1	R
220	121E16-200-28-CCALE (G) K0999	1	R
230	121E16-215-00-2	.DEFLECTEUR EQUIPE CENTRAL (D). . K0999	1	
240	CSP124-3-7VIS (D) K0999	1	
250	CSP124-3-3VIS (D) K0999	2	
260	CSP124-3-6VIS (D) K0999	1	
270	CSP124-3-5VIS (D) K0999	1	
280	CSP124-3-2VIS (D) K0999	1	
290	3591-3CN0190FILET RAPPORTE (D). . 91767	6	R
300	121E16-200-26-0CALE (D) K0999	1	R
310	121E16-200-27-0CALE (D) K0999	1	R
320	121E16-200-28-0CALE (D) K0999	1	R
330	121E16-200-22-1	.DEFLECTEUR EQUIPE EXTERNE (G). . K0999	1	R
330A	OU 121E16-200-23-1	.DEFLECTEUR EQUIPE EXTERNE (G). . K0999	1	R
340	CSP124-3-3VIS (G) K0999	2	
350	CSP124-3-2VIS (G) K0999	2	
360	3591-3CN0190FILET RAPPORTE (G). . 91767	4	R
370	121E16-200-29-0CALE (G) K0999	1	R
380	121E16-200-30-CCALE (G) K0999	1	R
390	121E16-200-22-2	.DEFLECTEUR EQUIPE EXTERNE (D). . K0999	1	R
390A	OU 121E16-200-23-2	.DEFLECTEUR EQUIPE EXTERNE (D). . K0999	1	R
400	CSP124-3-3VIS (D) K0999	2	

PLANCHE REPERE	REFERENCE FABRICANT	DESCRIPTION 1 2 3 4 5 6 7	Qté	APP.
04-				
410	CSP124-3-2VIS (D) KC999	2	
420	3591-3CN0190FILET RAPPORTE (D). . 91767	4	
430	121E16-200-29-0CALE (D). K0999	1	
440	121E16-200-30-0CALE (D). KC999	1	

R
R
R

VOILURE
PARTIES MOBILES

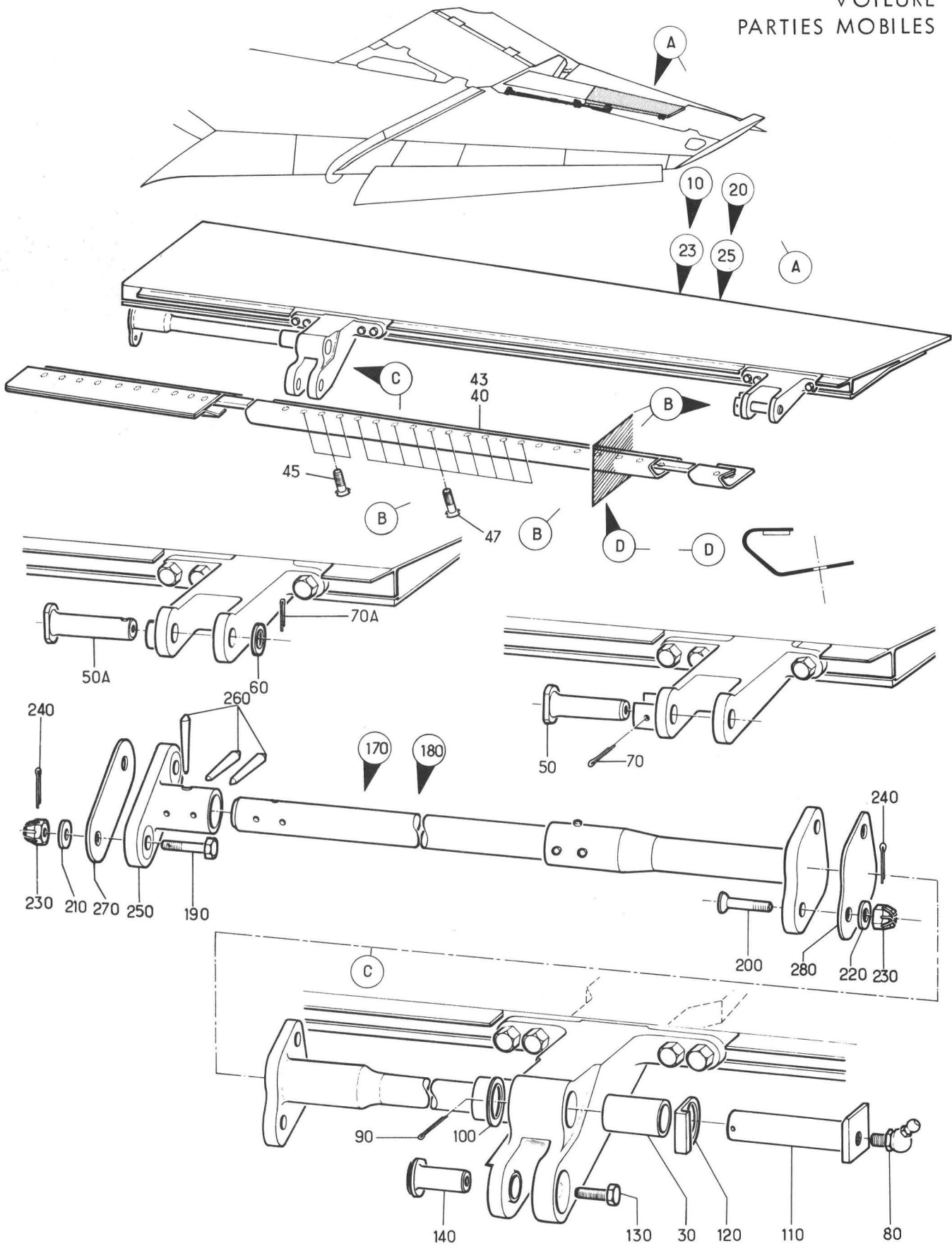


Planche 05 - SPOILER EXTERNE GAUCHE ET DROIT

PLANCHE REPERE	REFERENCE FABRICANT	DESCRIPTION	Qté	APP.
05-				
+001		SPOILER EXTERNE (G) (EIS 16-20-01-110)	RF	005016
+001A		SPOILER EXTERNE (M479)(G) (EIS 16-20-01-110A)	RF	017021
+001B		SPOILER EXTERNE (M479-691)(G) (EIS 16-20-01-110B)	RF	022999
+002		SPOILER EXTERNE (D) (EIS 16-20-01-120)	RF	005016
+002A		SPOILER EXTERNE (M479)(D) (EIS 16-20-01-120A)	RF	017021
+002B		SPOILER EXTERNE (M479-691)(D) (EIS 16-20-01-120B)	RF	022999
010	121E15-200-00-1 7-003	.ENSEMBLE SPOILER EXTERNE EQUIPE. (G) K0999	1	005016 R
010A	121E15-200-00-1 7-002	.ENSEMBLE SPOILER EXTERNE EQUIPE. (M479)(G) K0999	1	017021 R
010B	121E15-210-00-1 7-000	.ENSEMBLE SPOILER EXTERNE EQUIPE. (M691)(G) K0999	1	022999 R
020	121E15-200-00-2 7-003	.ENSEMBLE SPOILER EXTERNE EQUIPE. (D) K0999	1	005016 R
020A	121E15-200-00-2 7-002	.ENSEMBLE SPOILER EXTERNE EQUIPE. (M479)(D) K0999	1	017021 R
020B	121E15-210-00-2 7-000	.ENSEMBLE SPOILER EXTERNE EQUIPE. (M691)(D) K0999	1	022999 R
023	121E15-200-00-1	..SPOILER EXTERNE EQUIPE (G) K0999	1	005021 R
023A	121E15-210-00-1	..SPOILER EXTERNE EQUIPE (M691) (G) K0999	1	022999 R
025	121E15-200-00-2	..SPOILER EXTERNE EQUIPE (D) K0999	1	005021 R
025A	121E15-210-00-2	..SPOILER EXTERNE EQUIPE (M691) (D) K0999	1	022999 R
030	121E15-200-21-0	...DOUILLE K0999	1	R
030A	SUPPRIME			R
040	121E15-202-00-1 3-000	...BEC EQUIPE (G) K0999	1	R
040A	SUPPRIME			R
043	121E15-202-00-2 3-000	...BEC EQUIPE (D) K0999	1	R
045	121E15-100-13-0VIS SPECIALE K0999	3	R
047	NAS1153-3VIS 80205	10	R
050	121E10-420-23-0	..AXE DE CHARNIERE K0999	1	005016 R
050A	121E10-420-37-0	..AXE DE CHARNIERE (M479) K0999	1	017999 R
060	AN960-616L OU	..RONDELLE (M479) 88044	1	017999 R
060A	AN960-616	..RONDELLE (M479) 88044	1	017999 R
070	SP90G10	..GOUPIILLE FENDUE K0195	1	005016 R
070A	SP90E8	..GOUPIILLE FENDUE (M479) K0195	1	017999 R
080	SP116	..GRAISSEUR K0195	1	R
090	SP90G7	..GOUPIILLE K0195	1	R
100	AN960-916L	..RONDELLE 88044	1	R
110	121E10-420-22-0	..AXE CHARNIERE K0999	1	R
110A	SUPPRIME			R
110B	SUPPRIME			R

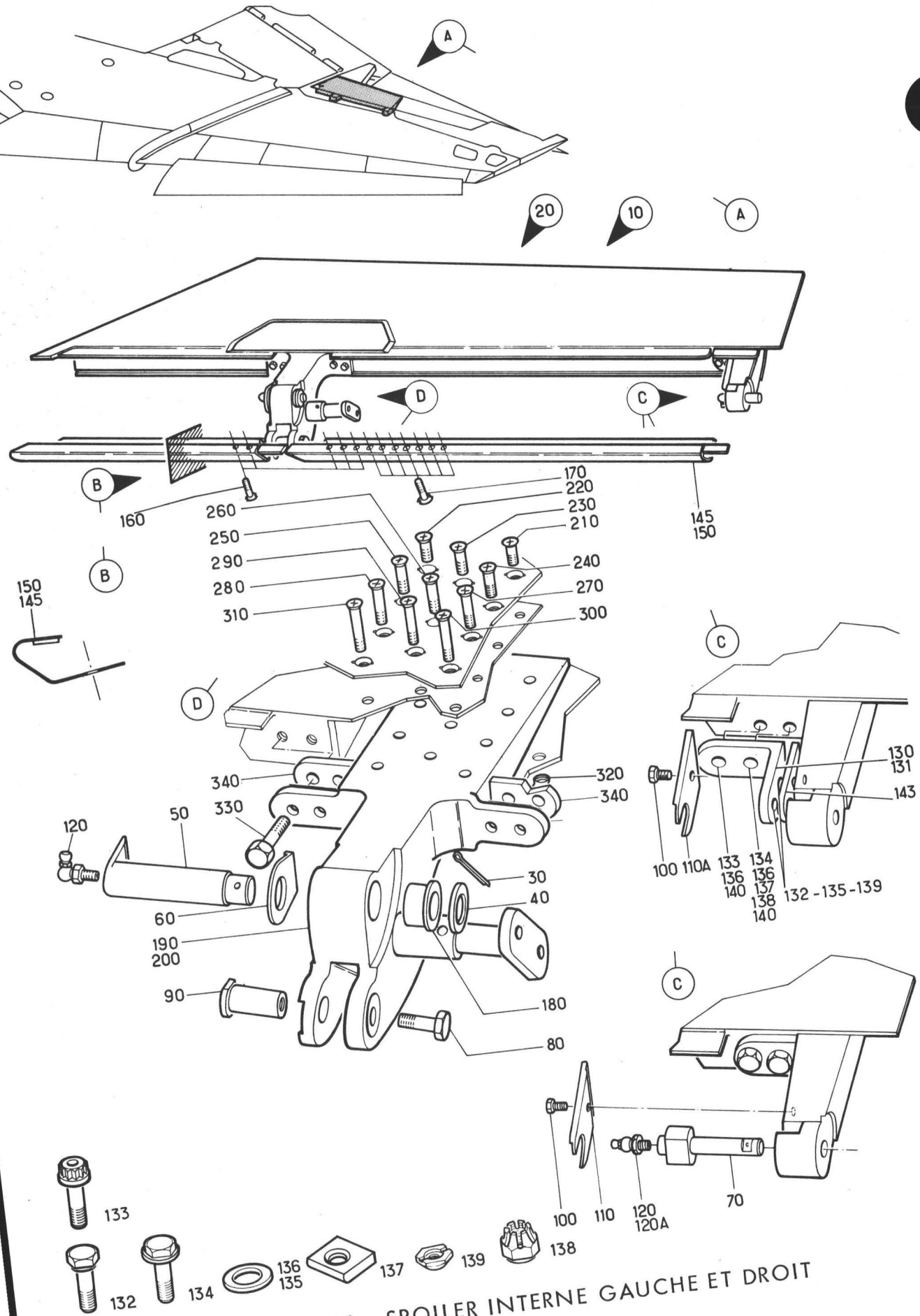


Planche 06 - SPOILER INTERNE GAUCHE ET DROIT

Date : DECEMBRE 1978

PLANCHE REPERE	REFERENCE FABRICANT	DESCRIPTION	Qté	APP.
06-		1 2 3 4 5 6 7		
+001		SPOILER INTERNE (G) (EIS 16-20-01-130)	RF	005021
+001A		SPOILER INTERNE (M691)(G) (EIS 16-20-01-130A)	RF	022070
+001B		SPOILER INTERNE (M851)(G) (EIS 16-20-01-130B)	RF	071999
+002		SPOILER INTERNE (D) (EIS 16-20-01-140)	RF	005021
+002A		SPOILER INTERNE (M691)(D) (EIS 16-20-01-140A)	RF	022070
+002B		SPOILER INTERNE (M851)(D) (EIS 16-20-01-140B)	RF	071999
010	121E15-100-00-1 7-000	.SPOILER INTERNE EQUIPE (G) K0999	1	005021
010A	121E15-110-00-1 7-000	.SPOILER INTERNE EQUIPE (M691)(G) K0999	1	022070
010B	121E15-115-00-1 7-000	.SPOILER INTERNE EQUIPE (M851)(G) K0999	1	071999
020	121E15-100-00-2 7-000	.SPOILER INTERNE EQUIPE (D) K0999	1	005021
020A	121E15-110-00-2 7-000	.SPOILER INTERNE EQUIPE (M691)(D) K0999	1	022070
020B	121E15-115-00-2 7-000	.SPOILER INTERNE EQUIPE (M851)(D) K0999	1	071999
030	SP90H8	..GOUPILE FENDUE K0195	1	
040	AN960-916L OU	..RONDELLE. 88044	1	
040A	AN960-916	..RONDELLE. 88044	1	
050	121E10-420-21-0	..AXE CHARNIERE K0999	1	
060	121E10-420-35-0	..RONDELLE SPECIALE K0999	1	
070	121E10-420-16-0	..DOUILLE K0999	1	
080	CSP119-4-1H	..VIS K0999	RF	
090	121E10-420-06-0	..EPINGLE SPECIALE. K0999	RF	
100	CSP118-3-1H	..VIS K0999	1	
110	121E10-420-29-0	..PLAQUETTE DE RETENUE. K0999	1	005070
110A	121E10-420-39-0	..PLAQUETTE DE RETENUE (M851) . . K0999	1	071999
120	SP117	..GRAISSEUR K0195	2	005070
120A	SP116	..GRAISSEUR (M851). K0195	2	071999
130	121E15-110-03-1	..EQUERRE (M851)(G). K0999	1	071999
131	121E15-110-03-2	..EQUERRE (M851)(D). K0999	1	071999
132	CSP119-3-13VIS (M851). K0999	2	071999
133	A228E13VIS (M851). K0999	1	071999
134	121E15-115-01-0VIS SPECIALE (M851) . K0999	1	071999
135	AN960-10LRONDELLE (M851) . . . 88044	2	071999
136	AN960-416RONDELLE (M851) . . . 88044	1	071999
137	121E15-110-06-0RONDELLE SPECIALE (M851). . K0999	1	071999
138	AN310-4ECROU HEXAGONAL A CRENEAUX. (M851) 88044	1	071999
139	121E13-100-14-0ECROU SPECIAL (M851). K0999	2	071999
140	SP90C6GOUPILE FENDUE (M851). . . . K0195	2	071999
143	V63013FS017040CALE (M851) K0999	1	071999

R

PLANCHE REPERE	REFERENCE FABRICANT	DESCRIPTION	Qté	APP.
06-				
145	121E15-102-00-1 3-000	.BEC EQUIPE (G) F0300	1	
150	121E15-102-00-2 3-000	.BEC EQUIPE (D) F0300	1	
160	121E15-100-13-0VIS SPECIALE. K0999	5	
170	CSP124-3-4VIS K0999	7	
180	121E15-100-18-0	.DCUILLE. K0999	2	
190	121E15-100-23-1 OU	.CHARNIERE D'ENTRAINEMENT (G) . . K0999	1	
190A	121E15-115-14-1	.CHARNIERE D'ENTRAINEMENT (G) . . K0999	1	
200	121E15-100-23-2 OU	.CHARNIERE D'ENTRAINEMENT (D) . . K0999	1	
200A	121E15-115-14-2	.CHARNIERE D'ENTRAINEMENT (D) . . K0999	1	
210	121E15-115-03-0VIS SPECIALE. K0999	SB	
220	121E15-115-04-0VIS SPECIALE. K0999	SB	
230	121E15-115-05-0VIS SPECIALE. K0999	SB	
240	121E15-115-06-0VIS SPECIALE. K0999	SB	
250	121E15-115-07-0VIS SPECIALE. K0999	SB	
260	121E15-115-08-0VIS SPECIALE. K0999	SB	
270	121E15-115-09-0VIS SPECIALE. K0999	SB	
280	121E15-115-10-0VIS SPECIALE. K0999	SB	
290	121E15-115-11-0VIS SPECIALE. K0999	SB	
300	121E15-115-12-0VIS SPECIALE. K0999	SB	
310	121E15-115-13-0VIS SPECIALE. K0999	SB	
320	121E15-115-02-0ECROU FRAISE. K0999	11	
330	CSP118-4-8HVIS K0999	4	
340	V63013FS016030 OU	.CALE K0999	2	
340A	V63013-16-01603 0	.CALE K0999	2	