

JAGUAR

TYPE A

TABLEAU DE COMPOSITION ILLUSTRE
AVION

EMPENNAGE

ABROGÉ

EDITION ORIGINALE EN DATE DE NOVEMBRE 1973

Approuvée par Décision Ministérielle N° 2001/DCMAA/MT2 du 20 Novembre 1973

MISE A JOUR N° 14 (69^{ème} CMJ) EN DATE DE JUILLET 1993

Approuvée par Décision Ministérielle N° 16301/EAA 602/CDTAA du 03 Mai 1993

DOCUMENT DE
TRAVAIL

Nombre d'exemplaires : 125

EDITION : NOVEMBRE 1973
ERRATUM : MAI 1995

INDEX DES PAGES

Ce document comprend 37 pages
numérotées et datées conformément au présent tableau.
Les pages révisées ou nouvelles sont repérées par la lettre R.
Les pages supprimées sont repérées par la lettre S.
Le sigle ^T est à usage interne du CDATAA.

PAGES	DATE	MISE A JOUR	PAGES	DATE	MISE A JOUR
Préliminaire 1	Juillet 1993 ^T	R			
Préliminaire 2	Juillet 1993 ^T	R			
Préliminaire 3	Février 1983				
Préliminaire 4	Février 1983				
Préliminaire 5	Février 1983				
Préliminaire 6	Blanche				
Préliminaire 7	Octobre 1975				
00-00-1	Novembre 1973				
00-01	Novembre 1973				
00-01-1	Mars 1989				
10-00-1	Octobre 1975				
10-01	Octobre 1976				
10-01-1	Mars 1989				
11-00-1	Octobre 1975				
11-01	Octobre 1976				
11-01-1	Mars 1989				
11-01-2	Mars 1989				
11-02	Février 1983				
11-02-1	Mars 1985				
11-02-2	Mars 1985				
11-03	Octobre 1976				
11-03-1	Juillet 1993	R			
20-00-1	Novembre 1973				
20-01	Novembre 1973				
20-01-1	Novembre 1973				
21-00-1	Novembre 1973				
21-01	Mars 1989				
21-01-1	Mars 1989				
21-01-2	Mars 1989				
30-00-1	Novembre 1973				
30-01	Octobre 1976				
30-01-1	Mars 1985				
31-00-1	Novembre 1973				
31-01	Décembre 1978				
31-01-1	Mars 1985				
31-01-2	Juillet 1993	R			
31-02	Octobre 1976		Suppléments abrogés : Néant		
31-02-1	Décembre 1978				

DECOMPOSITION GENERALE

AVANT - PROPOS ACB 105 1

Page de titre
 Index des pages
 Liste des modifications
 Décomposition générale
 Fiche d'identification

Section 00 - Informations générales

- 1 - Définition du matériel
- 2 - Dérogations à la norme AIR 104 (lettre 1168 DCMAA MT2 du 22/5/73)
- 3 - Méthode de mise à jour
- 4 - Méthode d'utilisation du T. C. I.
- 5 - Principe de décomposition du matériel
- 6 - Principes, signes conventionnels et abréviations employés dans le texte et les planches
- 7 - Liste alphanumérique des Codes OTAN des fabricants
- 8 - Identification des réseaux
- 9 - Liste des articles ayant une documentation propre

NOMENCLATURE DETAILLEE ACB 105 2

- CELLULE, COMMANDES DE VOL

Fascicule 15 - Fuselage

- 16 - Voilure
- 17 - Empennage
- 19 - Commandes de vol et commandes complémentaires

- ATERRISSEUR

Fascicule 20 - Dispositifs d'atterrissage

-HYDRAULIQUE

Fascicule 21 - Système hydraulique

- HABITABILITE - SECURITE

Fascicule 23 - Conditionnement d'air

- 25 - Oxygène
- 28 - Instruments
- 29 - Equipements de secours
- 30 - Aménagement intérieur

INSTALLATION

- INSTALLATION PROPULSIVE

Fascicule 40 - Groupe propulseur

41 - Circuit carburant

45 - Sécurité incendie

48 - Système de démarrage

- INSTALLATION ELECTRIQUE

Fascicule 55 - Génération et distribution électrique

56 - Eclairage

57 - Tableau de pannes

- INSTALLATION RADIO

Fascicule 60 - Radio-navigation - Télécommunications

60-01 - Radio-navigation - Plateaux communs

60-02 - Radio-navigation - Faisceaux communs

60 - Télécommunications

63 - Recherche et surveillance

64 - Identification

70 - Installation de pilotage automatique

71 - Installations de navigation

- ARMEMENT

Fascicule 80 - Généralités armement

62 - Contre-mesures

81 - Canons

82 - Charges militaires, emport et largage

83 - Missiles guidés, emport et largage

84 - Dispositif de visée

87 - Système de guidage armement laser

90 - Photographie

- MATERIELS DE SERVITUDES ET MATERIAUX REPARATIONS

Fascicule 97 - Outillages et matériels de servitudes

98 - Tableaux des articles à confection locale et articles normalisés

98-10 - Tableau des éléments nécessaires à la réparation des câblages électriques

98-20 - Tableau des tuyauteries rigides à confection locale et de repérage des circuits de fluide

98-30 - Tableau des embouts de tuyauteries

98-40 - Tableau des éléments de quincaillerie

98-50 - Tableau des peignes de fabrication standard AIR LB

98-60 - Tableau des serre-cables TY-RAP

MATERIELS DE SERVITUDES ET MATERIAUX REPARATIONS (Suite)

98-70 - Tableau des tresses de métallisation

98-80 - Tableau des bouchons et obturateurs pour circuits Fluides
et connecteurs électriques

98-90 - Tableau des symboles et inscriptions autocollants extérieurs avion

Fascicule 99 - Produits, matériaux et pièces pour réparation des éléments de structure

REPERTOIRES ACB 105 3

01 - Répertoire des références Fabricants

02 - Répertoire des symboles circuits

FASCICULE 17

EMPENNAGE

TABLE DES MATIERES

	Sections
GENERALITES	17-00
DERIVE (Ensemble)	17-10
Derive (nomenclature détaillée)	17-11
GOUVERNE DE DIRECTION (ensemble)	17-20
Gouverne de direction (nomenclature détaillée)	17-21
GOUVERNE DE PROFONDEUR (ensemble)	17-30
Gouverne de profondeur (nomenclature détaillée)	17-31

NOTA : Les planches des sections 17-10, 17-20, 17-30 sont des planches d'ambiance qui renvoient aux planches de détails dans leur sous-section propre.

EM PENNAGE
GENERALITES

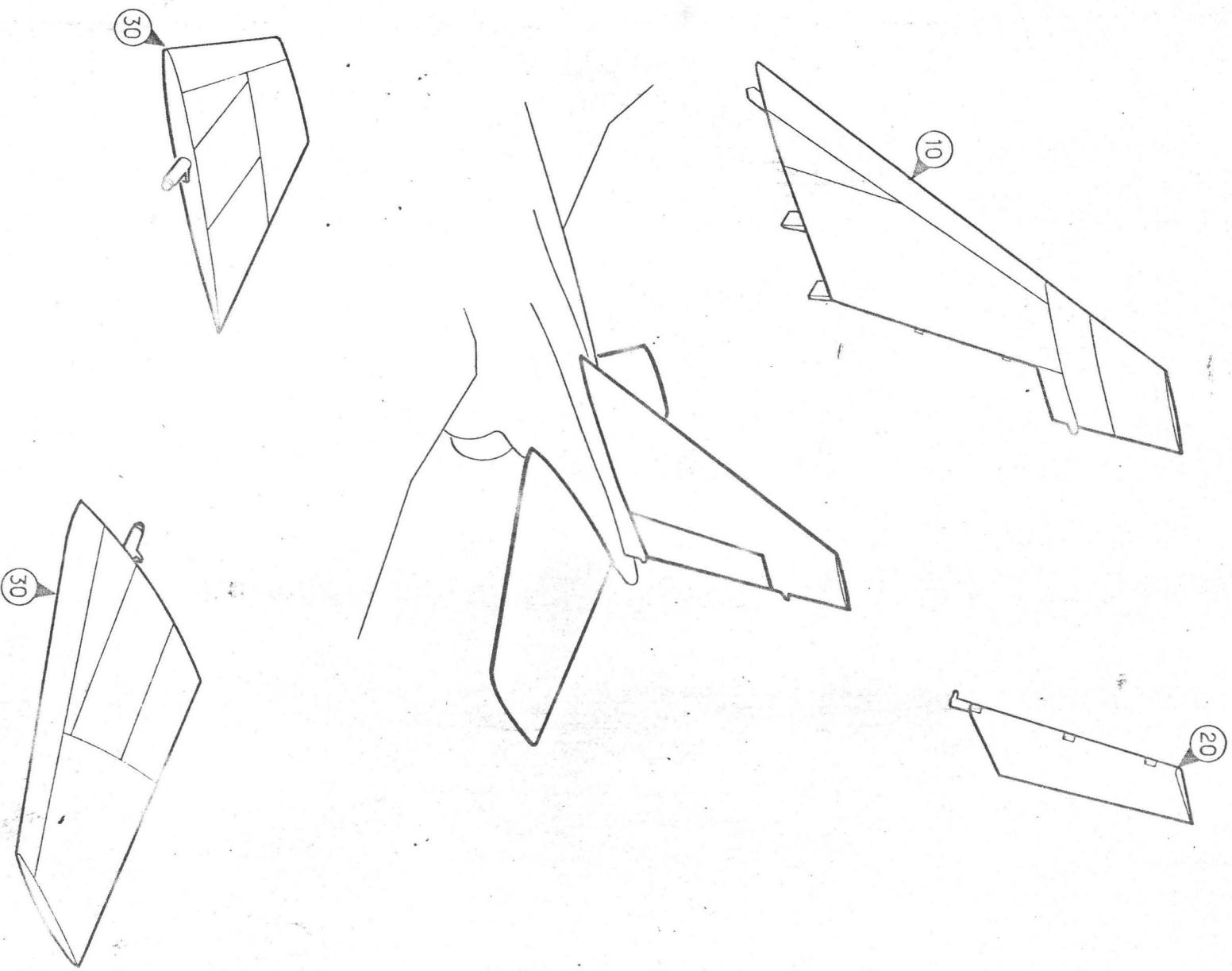


Planche 01 - GENERALITES

Section : 00

Date : NOVEMBRE 1973

PLANCHE REPERE	REFERENCE FABRICANT	DESCRIPTION	Qté	APP.
01-				
+001B		GENERALITES	1	005100
+001C		GENERALITES (M935)	1	101124
+001D		GENERALITES (M1036)	1	125130
+001E		GENERALITES (M1138-1218-1335)	1	131999 R
010B		.DERIVE (VOIR 17-10-01-001B)	1	005100
010C		.DERIVE (M935) (VOIR 17-10-01-001C)	1	101124
010D		.DERIVE (M1036) (VOIR 17-10-01-001D)	1	125130
010E		.DERIVE (M1218-1335) (VOIR 17-10-01-001E)	1	131999 R
020A		.GOUVERNE DE DIRECTION (VOIR 17-20-01-001A)	1	
030		.GOUVERNE DE PROFONDEUR (VOIR 17-30-01-001)	1	005130
030A		.GOUVERNE DE PROFONDEUR (M1138) (VOIR 17-30-01-001A)	1	131999

EMPENNAGE
DERIVE

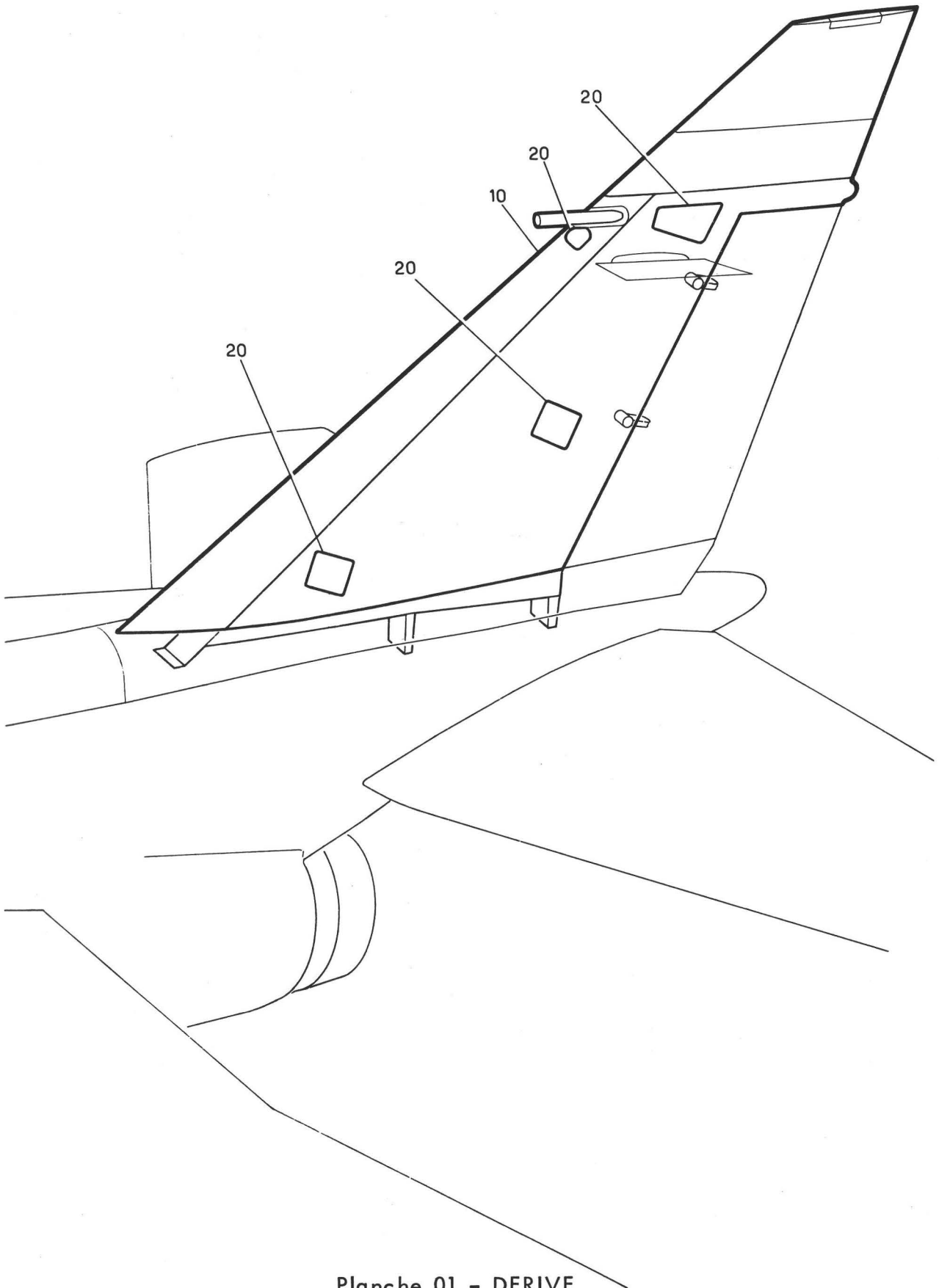


Planche 01 - DERIVE

PLANCHE REPERE	REFERENCE FABRICANT	DESCRIPTION	Qté	APP.
		1234567		
01-				
+001B		DERIVE (EIS 17-00-01-010B)	RF	005100
+001C		DERIVE (M935)(EIS 17-00-01-010C)	RF	101124
+001D		DERIVE (M1036)(EIS 17-00-01-010D)	RF	125130
+001E		DERIVE (M1218-1335) (EIS 17-00-01-010E)	RF	131999 R
010B		.ENSEMBLE DERIVE (VOIR 17-11-01-001B)	1	005100
010C		.ENSEMBLE DERIVE (M935) (VOIR 17-11-01-001C)	1	101124
010D		.ENSEMBLE DERIVE (M1036) (VOIR 17-11-01-001D)	1	125130
010E		.ENSEMBLE DERIVE (M1218-1335) (VOIR 17-11-01-001E)	1	131999 R
020A		.AMENAGEMENT TABLEAU D'ACCES (VOIR 17-11-03-001A)	1	

SECTION 17-11

DERIVE
(Nomenclature détaillée)

EMPENNAGE
DERIVE

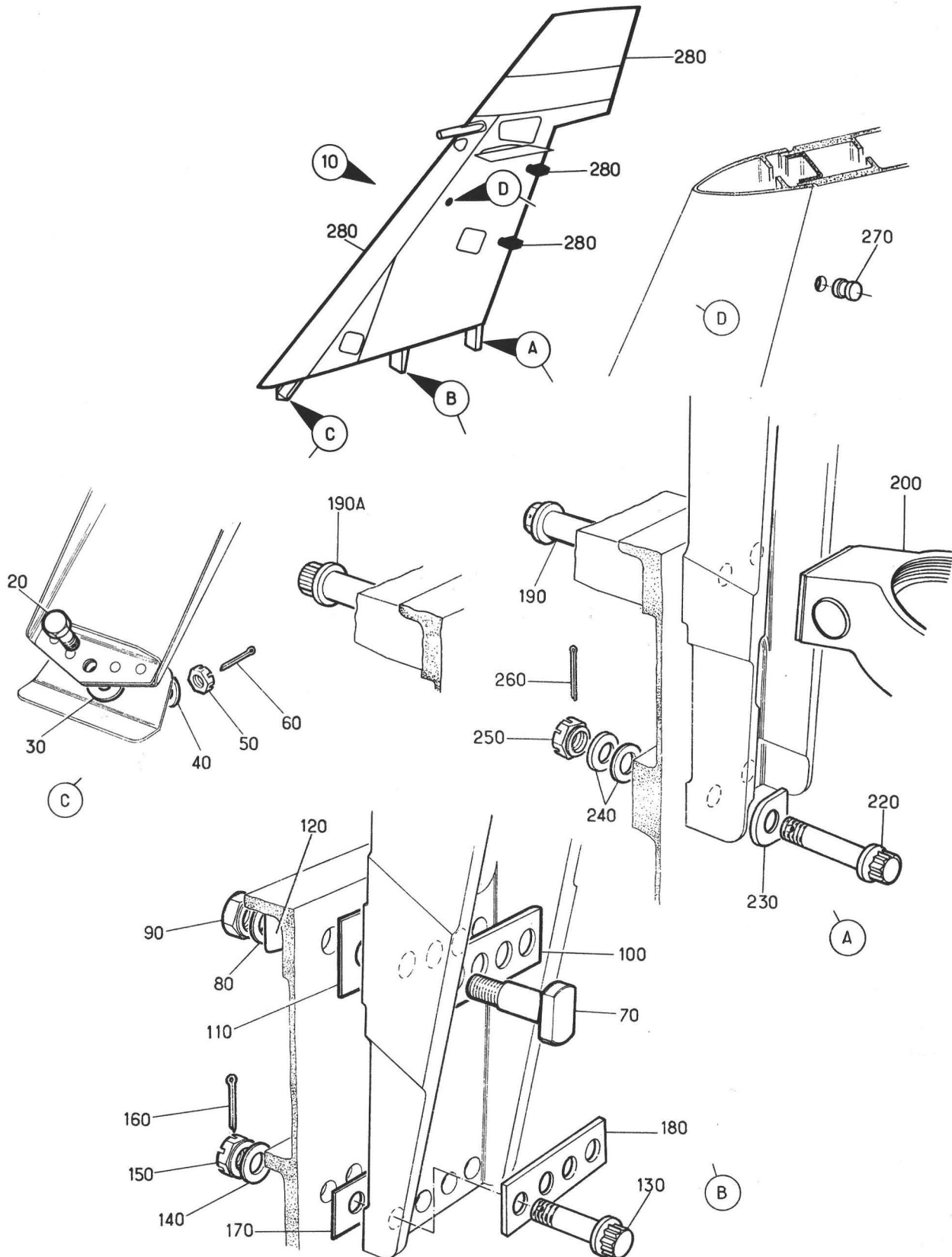


Planche 01 - ENSEMBLE DERIVE

PLANCHE REPERE	REFERENCE FABRICANT	DESCRIPTION	Qté	APP.
01-				
+001B		ENSEMBLE DERIVE (EIS 17-10-01-010B)	RF	005100
+001C		ENSEMBLE DERIVE (M935). (EIS 17-10-01-010C)	RF	101124
+001D		ENSEMBLE DERIVE (M1036) (EIS 17-10-01-010D)	RF	125130
+001F		ENSEMBLE DERIVE (M1218-1335). (EIS 17-10-01-010E)	RF	131999 R
010A	121A30-000-00-0 7-000	.DERIVE EQUIPEE K0999	1	
020	CSP118-5-4DVIS K0999	1	
030	FEAS28-31-4AS OUCALE. K0999	1	005130 R
030A	121E30-100-15-0 3-000CALE. K0999	1	005130 R
030B	121E30-100-23-0CALE (M1335). K0999	1	131999 R
040	AN960-516RONDELLE. 88044	1	
050	AN310-5ECROU HEXAGONAL A CRENEAUX. 88044	1	
060	SP90C8GOUPILLE FENDUE K0195	1	
070	121E30-100-11-0VIS SPECIALE. K0999	4	
080	AN960-816RONDELLE. 88044	4	
090	AN315-8RECROU 88044	4	
100	121E30-100-09-0CALE. K0999	1	
110	121E30-100-06-0CALE. K0999	1	
120	121E30-100-12-0CALE. K0999	1	
130	A228P18VIS K0195	4	
140	AN960-916RONDELLE. 88044	12	
150	AN310-9ECROU HEXAGONAL A CRENEAUX. 88044	4	
160	SP90G14GOUPILLE FENDUE K0195	4	
170	121E30-100-07-0CALE. K0999	1	
180	121E30-100-05-0CALE. K0999	1	
190	121E30-100-01-0 OUVIS SPECIALE. K0999	2	
190A	121E30-100-21-0VIS SPECIALE. K0999	2	
200	121E30-200-08-0 7-000SUPPORT PIVOT DE GOUVERNE . EQUIPE K0999	RF	
220	121E30-100-13-0VIS SPECIALE. K0999	2	
230	121E30-100-10-0RONDELLE SPECIALE K0999	2	
240	AN960-916RONDELLE. 88044	4	
250	AN310-9ECROU HEXAGONAL A CRENEAUX. 88044	2	
260	SP90G14GOUPILLE FENDUE K0195	2	
270	CSP5P6AC OU	.BOUCHON. K0999	2	
270A	121E31-001-01-0	.BOUCHON. K0999	2	
280B		.EQUIPEMENTS DERIVE (VOIR 17-11-02-001B)	1	005100
280C		.EQUIPEMENTS DERIVE (M935). (VOIR 17-11-02-001C)	1	101124
280D		.EQUIPEMENTS DERIVE (M1036) (VOIR 17-11-02-001D)	1	125130

PLANCHE REPERE	REFERENCE FABRICANT	DESCRIPTION 1 2 3 4 5 6 7	Qté	APP.
01-				
280E		.EQUIPEMENTS DERIVE (M1218) . . . (VOIR 17-11-02-001E)	1	131999
+290		.INSTALLATION ELECTRIQUE (VOIR. FASC.55)	1	
+300		.INSTALLATION NAVIGATION (VOIR. FASC 71)	1	
+310		.INSTALLATION RADAR (VOIR FASC. 63)	1	

EMPENNAGE
DERIVE

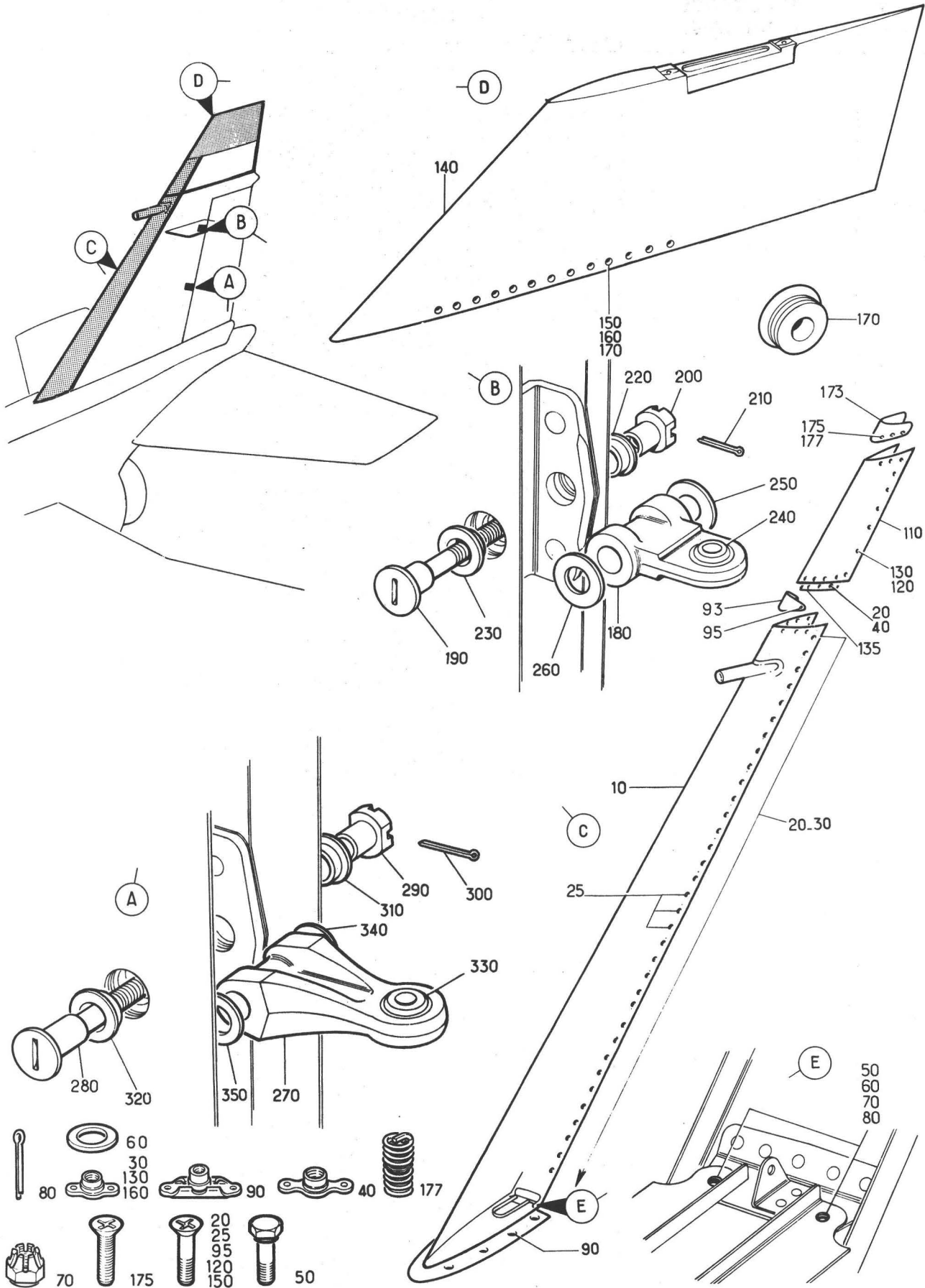


Planche 02 - EQUIPEMENTS DERIVE

PLANCHE REPERE	REFERENCE FABRICANT	DESCRIPTION	Qté	APP.
02-				
+001B		EQUIPEMENTS DERIVE. (EIS 17-11-01-280B)	RF	005100
+001C		EQUIPEMENTS DERIVE (M935) (EIS 17-11-01-280C)	RF	101124
+001D		EQUIPEMENTS DERIVE (M1036). . . . (EIS 17-11-01-280D)	RF	125130 R
+001E		EQUIPEMENTS DERIVE (M1218). . . . (EIS 17-11-01-280E)	RF	131999 R
010A	121A31-310-00-0 3-000	.BEC D'ATTAQUE. K0999	1	005124
010B	121A31-310-00-0 3-002	.DERIVE EQUIPEE (M1036) . . K0999	1	125999
020	CSP123-4-3VIS K0999	71	
025	CSP123-4-5VIS K0999	3	
030	AS8653EECROU A RIVER U1653	68	
040	CSP109-4ECROU A RIVER K0999	6	
050	CSP118-4-2DVIS K0999	2	
060	AN960-416LRONDELLE. 88044	2	
070	AN310C4ECROU HEXAGONAL A CRENEAUX. 88044	2	
080	SP90C5GOUPILLE FENDUE . . . K0195	2	
090	CSP142-4-2	..ECROU A RIVER K0999	RF	
093	121A31-310-08-0	.BOUCLIER (M1036) K0999	1	125999
095	CSP123-4-3VIS (M1036) K0999	2	125999
110	121E31-535-00-0 3-000	.EXTENSION BORD D'ATTAQUE DERIVE. K0999	1	
120	CSP123-4-3VIS K0999	26	
130	AS8653EECROU A RIVER U1653	26	
135	121E31-300-20-0	.PLAQUE A JOINTURE. K0999	1	
140	121E31-403-00-0	.EXTREMITE DE LA DERIVE . . K0999	1	005130 R
140A	121E31-403-00-0 M1	.EXTREMITE DE LA DERIVE (M1218) . F0300	1	131999 R
150	121E31-545-02-0VIS SPECIALE. K0999	26	
160	AS8653EECROU A RIVER U1653	26	
170	121E31-400-06-0	..DOUILLE K0999	26	
173	121E31-535-10-0	.BOUCLIER (M935). K0999	1	101999
175	NAS1102-06-7PVIS (M935). 80205	8	101999
177	CSP134-06FILET RAPPORTE (M935) K0999	8	101999
180	121E32-003-00-0	.ENS ARTICULATION NUMERO 1. K0999	1	
190	121E30-200-13-0VIS K0999	1	
200	121E30-200-04-0ECROU K0999	1	
210	SP90C10GOUPILLE FENDUE . . . K0195	1	
220	121E30-200-09-0DOUILLE A EMBASE. . . K0999	1	
230	121E30-200-12-0DOUILLE A EMBASE. . . K0999	1	
240	SW05Z	..ROTULE. K5269	1	
250	V63014U15-22-11 00	..RONDELLE. K0999	1	
260	V63014U15-22-11 51	..RONDELLE. K0999	1	
270	121E32-004-00-0	.ENS ARTICULATION NUMERO 2. K0999	1	
280	121E30-200-05-0VIS SPECIALE. K0999	1	
290	121E30-200-04-0ECROU K0999	1	
300	SP90C10GOUPILLE FENDUE . . . K0195	1	
310	121E30-200-09-0DOUILLE A EMBASE. . . K0999	1	

PLANCHE REPERE	REFERENCE FABRICANT	DESCRIPTION							Qté	APP.
		1	2	3	4	5	6	7		
02-										
320	121E30-200-12-0	DOUILLE	A	EMBASE.	.	.	K0999	1	
330	SW05Z	..	ROTULE.	K5269	1	
340	V63014U15-22-11	..	RONDELLE.	K0999	1	
	00									
350	V63014U15-22-11	..	RONDELLE.	K0999	1	
	51									

EMPENNAGE
DERIVE

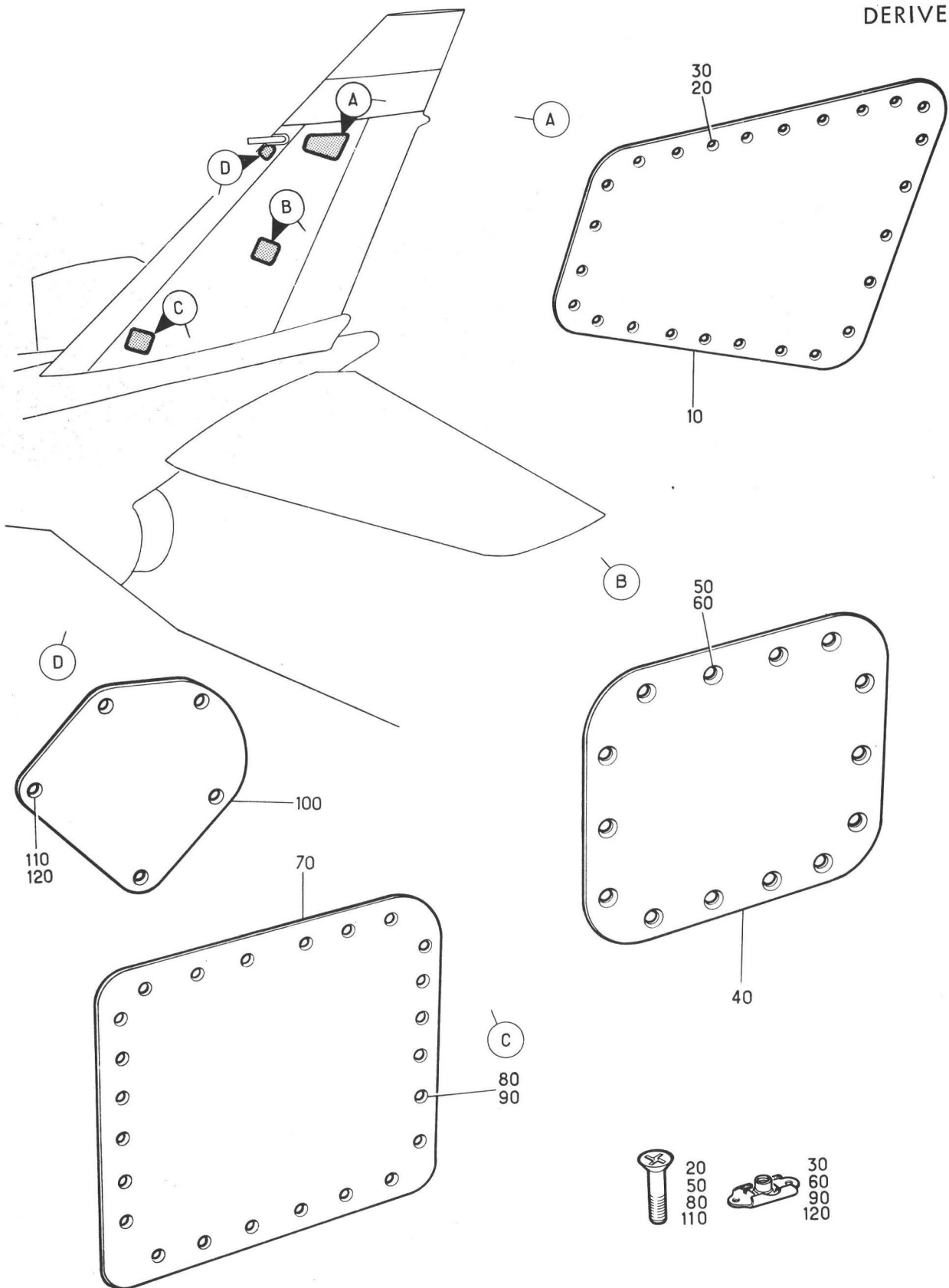


Planche 03 - AMENAGEMENT TABLEAU D'ACCES

PLANCHE REPERE	REFERENCE FABRICANT	DESCRIPTION	Qté	APP.
03-				
+001A		AMENAGEMENT TABLEAU D'ACCES (EIS 17-10-01-020A)	RF	R
010	121E38-006-00-0	.ENS PANNEAU D'ACCES. . . . K0999	1	
020	CSP123-4-3VIS K0999	25	
030	AS8659EECROU A RIVER U1653	25	R
040	121E38-007-01-0	.ENS PANNEAU D'ACCES. . . . K0999	1	
050	CSP123-4-3VIS K0999	14	
060	AS8659EECROU A RIVER U1653	14	R
070	121E38-000-01-0	.ENS PANNEAU D'ACCES. . . . K0999	1	
080	CSP123-4-3VIS K0999	24	
090	AS8659EECROU A RIVER U1653	24	R
100	121A38-000-01-0	.ENS PANNEAU D'ACCES. . . . K0999	1	
110	CSP123-4-3VIS K0999	5	
120	AS8659EECROU A RIVER U1653	5	R

PLANCHE REPERE	REFERENCE FABRICANT	DESCRIPTION	Qté	APP.
03-				
+001A		AMENAGEMENT TABLEAU D'ACCES . . . (EIS 17-10-01-020A)	RF	
010	121E38-006-00-0	.ENS PANNEAU D'ACCES. . . . K0999	1	
020	CSP124-4-3VIS (M718). K0999	25	R
030	AS8659EECROU A RIVER U1653	25	
040	121E38-007-01-0	.ENS PANNEAU D'ACCES. . . . K0999	1	
050	CSP123-4-3VIS K0999	14	
060	AS8659EECROU A RIVER U1653	14	
070	121E38-000-01-0	.ENS PANNEAU D'ACCES. . . . K0999	1	
080	CSP124-4-3VIS (M718). K0999	24	R
090	AS8659EECROU A RIVER U1653	24	
100	121A38-000-01-0	.ENS PANNEAU D'ACCES. . . . K0999	1	
110	CSP123-4-3VIS K0999	5	
120	AS8659EECROU A RIVER U1653	5	

SECTION 17-20

GOUVERNE DE DIRECTION
(Ensemble)

EMPENNAGE
GOUVERNE DE DIRECTION

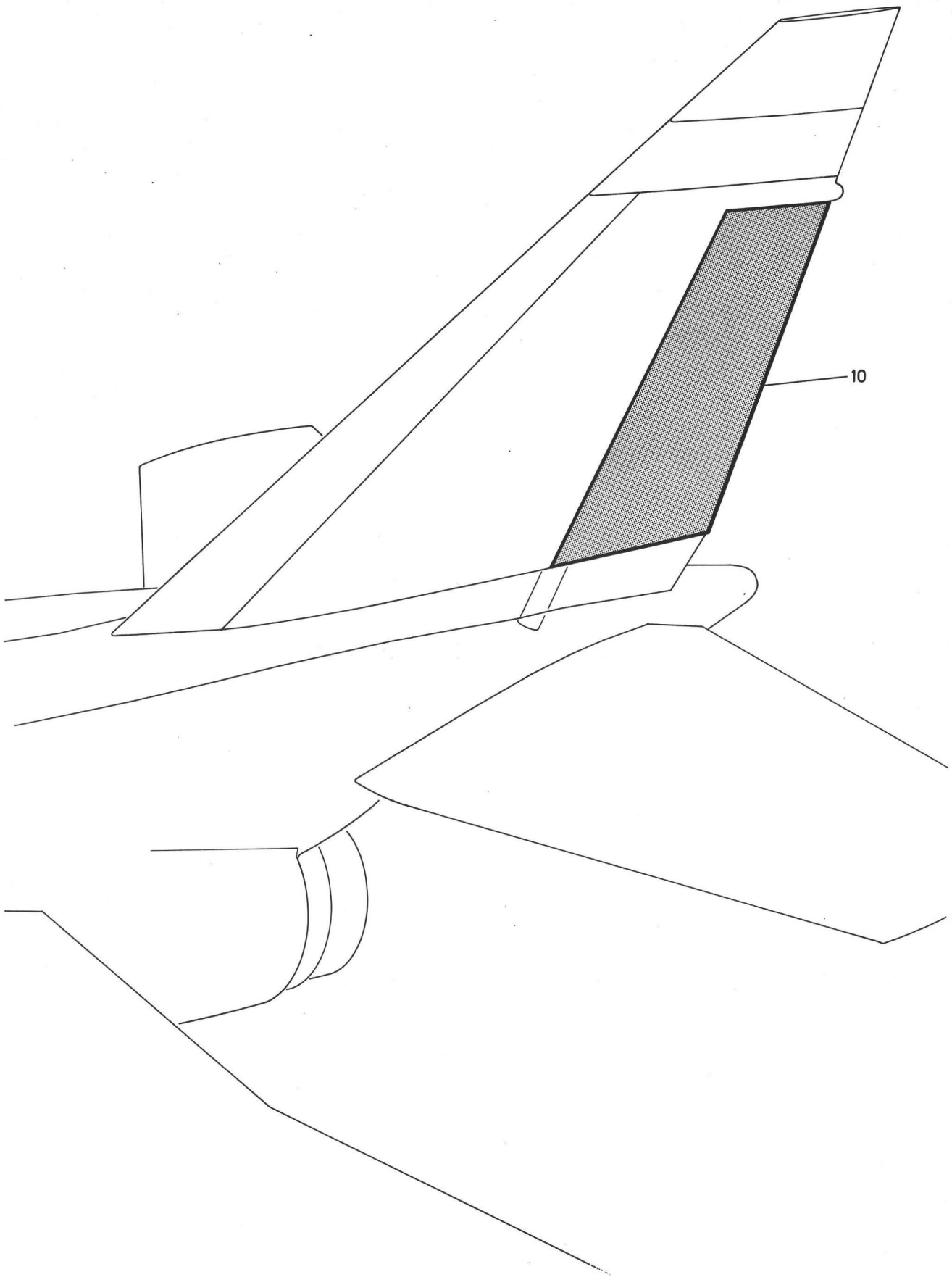


Planche 01 - GOUVERNE DE DIRECTION

Section : 20

Date : NOVEMBRE 1973

PLANCHE REPERE	REFERENCE FABRICANT	DESCRIPTION 1 2 3 4 5 6 7	Qté	APP.
01-				
+001A		GOUVERNE DE DIRECTION	RF	
010		(EIS 17-00-01-020A) .INSTALLATION GOUVERNE DE DIRECTION (VOIR 17-21-01-001)	1	

SECTION 17-21

GOUVERNE DE DIRECTION
(Nomenclature détaillée)

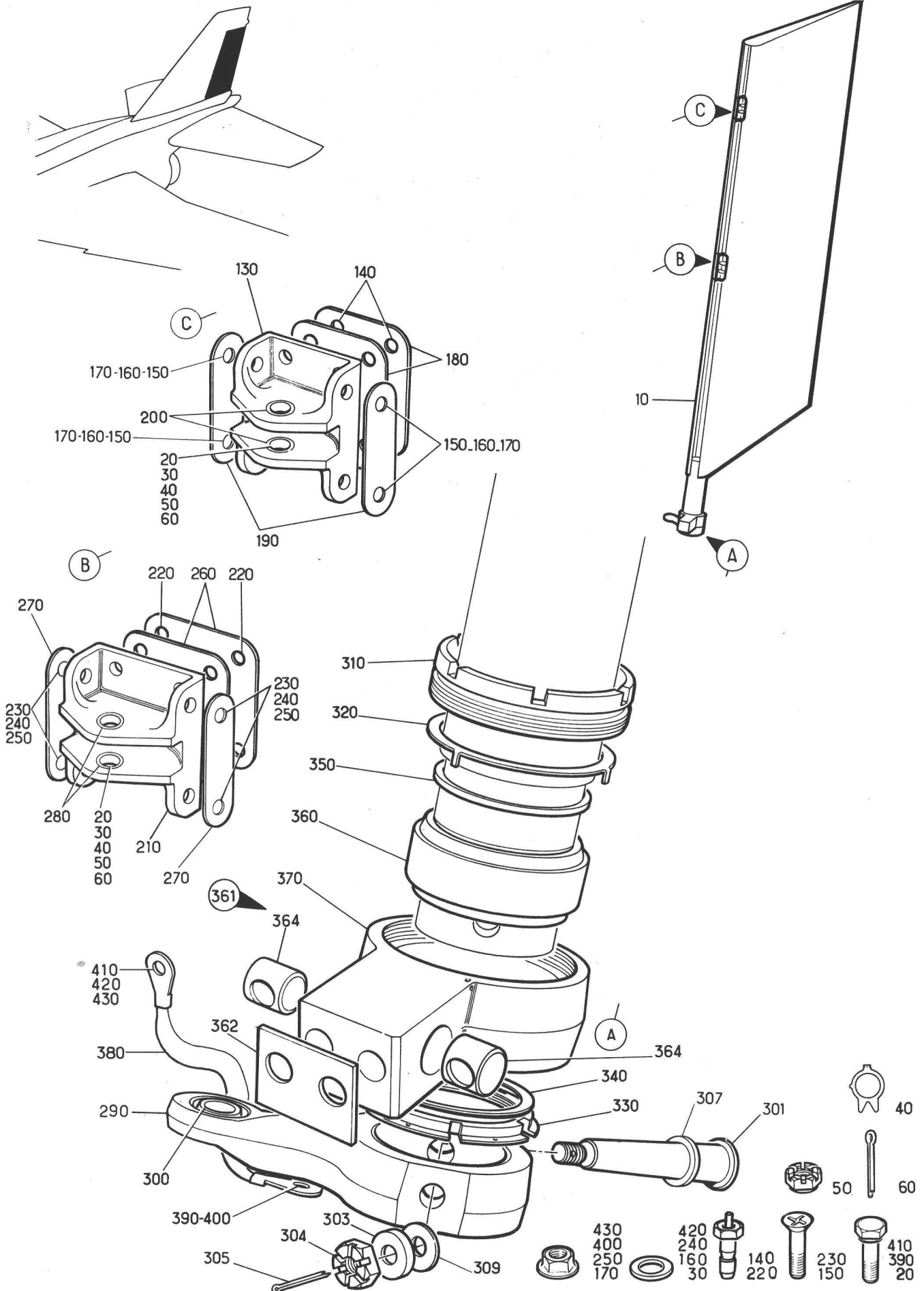


Planche 01 - INSTALLATION GOUVERNE DE DIRECTION

PLANCHE REPERE	REFERENCE FABRICANT	DESCRIPTION	Qté	APP.
01-		1 2 3 4 5 6 7		
+001		INSTALLATION GOUVERNE DE DIRECTION (EIS 17-20-01-010)	RF	
010	121E32-010-00-0	..ENSEMBLE GOUVERNE DE DIRECTION . K0999	1	
020	CSP118-5-14VIS K0999	2	
030	AN960-516RONDELLE 88044	2	
040	SP108GRONDELLE K0195	2	
050	AN320-5ECROU HEXAGONAL A CRENEAUX. 88044	2	
060	SP90C10GOUPILLE FENDUE K0195	2	
130	121E32-005-00-0	..ENS ARTICULATION NUMERO 1 K0999	1	
140	AGS3817-605RIVET JO-BOLT K0195	4	
150	CSP123-4-5VIS K0999	4	
160	AN960-416RONDELLE 88044	4	
170	AS8600EECROU U1653	4	
180	121E32-000-14-0CALE ARTICULATION NUMERO 1. K0999	2	
190	121E32-000-16-0CALE K0999	2	
200	121E32-005-02-0DOUILLE K0999	2	
210	121E32-006-00-0	..ENS ARTICULATION NUMERO 2 K0999	1	
220	AGS3817-605RIVET JO-BOLT K0195	4	
230	CSP123-4-5VIS K0999	4	
240	AN960-416RONDELLE 88044	4	
250	AS8600EECROU U1653	4	
260	121E32-000-22-0CALE ARTICULATION NUMERO 2. K0999	2	
270	121E32-000-16-0CALE K0999	2	
280	121E32-005-02-0DOUILLE K0999	2	
+285	121E30-202-00-0	..ENSEMBLE LEVIER DE COMMANDE . . . K0999	1	
290	121E30-202-00-0	..LEVIER DE COMMANDE EQUIPE K0999	1	
300	SW07GDOUILLE K5269	1	
301	121E30-200-01-0	..GOUPILLE CONIQUE K0999	1	
303	121E30-200-06-0	..RONDELLE SPECIALE K0999	1	
304	AN320-7	..ECROU HEXAGONAL A CRENEAUX . . . 88044	1	
305	SP90E10	..GOUPILLE FENDUE K0195	1	
307	121E32-010-02-0	..RONDELLE SPECIALE K0999	1	
309	AN960C816	..RONDELLE 88044	1	
310	121E30-200-07-0	..ECROU SPECIAL K0999	1	
320	121E30-200-10-0	..RONDELLE FREIN K0999	1	
330	121E30-200-02-0	..ECROU SPECIAL K0999	1	
340	121E30-200-15-0	..RONDELLE FREIN K0999	1	
350	121E30-200-03-0	..RONDELLE SPECIALE K0999	1	
360	121E30-301-00-0	..ROULEMENT A ROTULE K0999	1	
361	121E30-200-08-0	..SUPPORT PIVOT DE GOUVERNE EQUIPE K0999	1	
362	V63013-16-04408	..CALE K0999	1	
363	SUPPRIME			
363A	SUPPRIME			
364	121E30-100-22-0	..ECROU SPECIAL K0999	2	
370	121E30-200-08-0	..SUPPORT PIVOT DE GOUVERNE K0999	1	
380	CSP48E25D24	..TRESSE DE METALLISATION K0999	1	

R
R
R

PLANCHE REPERE	REFERENCE FABRICANT	DESCRIPTION 1 2 3 4 5 6 7	Qté	APP.
01-				
390	CSP118-4-10VIS K0999	1	
400	AS8600EECROU U1653	1	
410	CSP118-3-1VIS K0999	1	
420	AN960-10RONDELLE. 88044	1	
430	AS8600DECROU U1653	1	

SECTION 17-30

GOUVERNE DE PROFONDEUR
(Ensemble)

EMPENNAGE
GOUVERNE DE PROFONDEUR

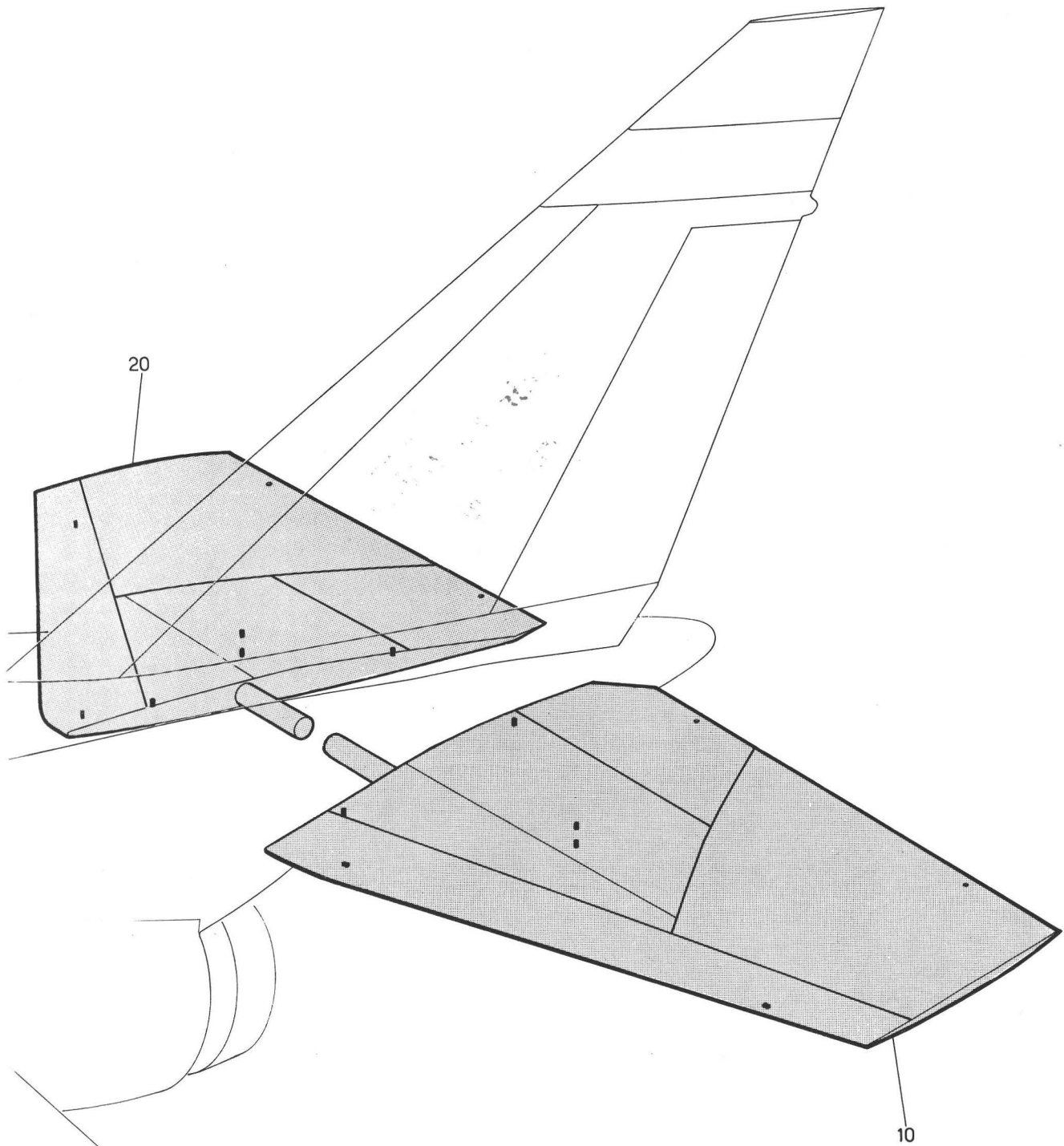


Planche 01 - GOUVERNE DE PROFONDEUR

Section : 30

Date : OCTOBRE 1976

PLANCHE REPERE	REFERENCE FABRICANT	DESCRIPTION	Qté	APP.
01-				
+001		GOUVERNE DE PROFONDEUR. (EIS 17-00-01-030)	RF	005130 R
+001A		GOUVERNE DE PROFONDEUR (M1138). . (EIS 17-00-01-030A)	RF	131999 R
010		.INSTALLATION GOUVERNE DE PROFONDEUR (G) (VOIR 17-31-01-001)	1	005130 R
010A		.INSTALLATION GOUVERNE DE PROFONDEUR (M1138)(G) (VOIR 17-31-01-001A)	1	131999 R
020		.INSTALLATION GOUVERNE DE PROFONDEUR (D) (VOIR 17-31-01-002)	1	005130 R
020A		.INSTALLATION GOUVERNE DE PROFONDEUR (M1138)(D) (VOIR 17-31-01-002A)	1	131999 R

SECTION 17-31

GOUVERNE DE PROFONDEUR
(Nomenclature détaillée)

EMPENNAGE
GOUVERNE DE PROFONDEUR

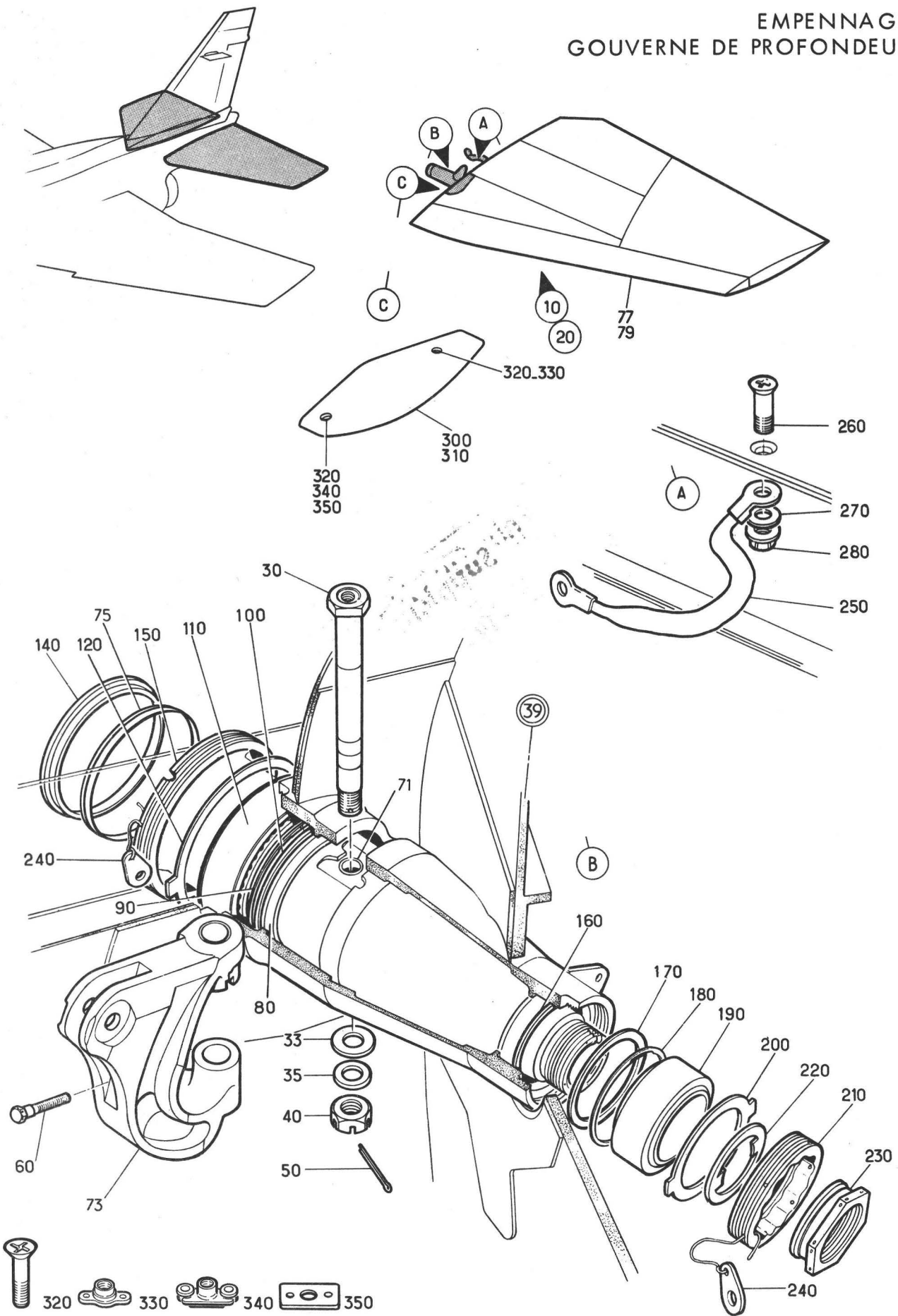


Planche 01 - INSTALLATION GOUVERNE DE PROFONDEUR GAUCHE ET DROITE

Section : 31

Date : DECEMBRE 1978

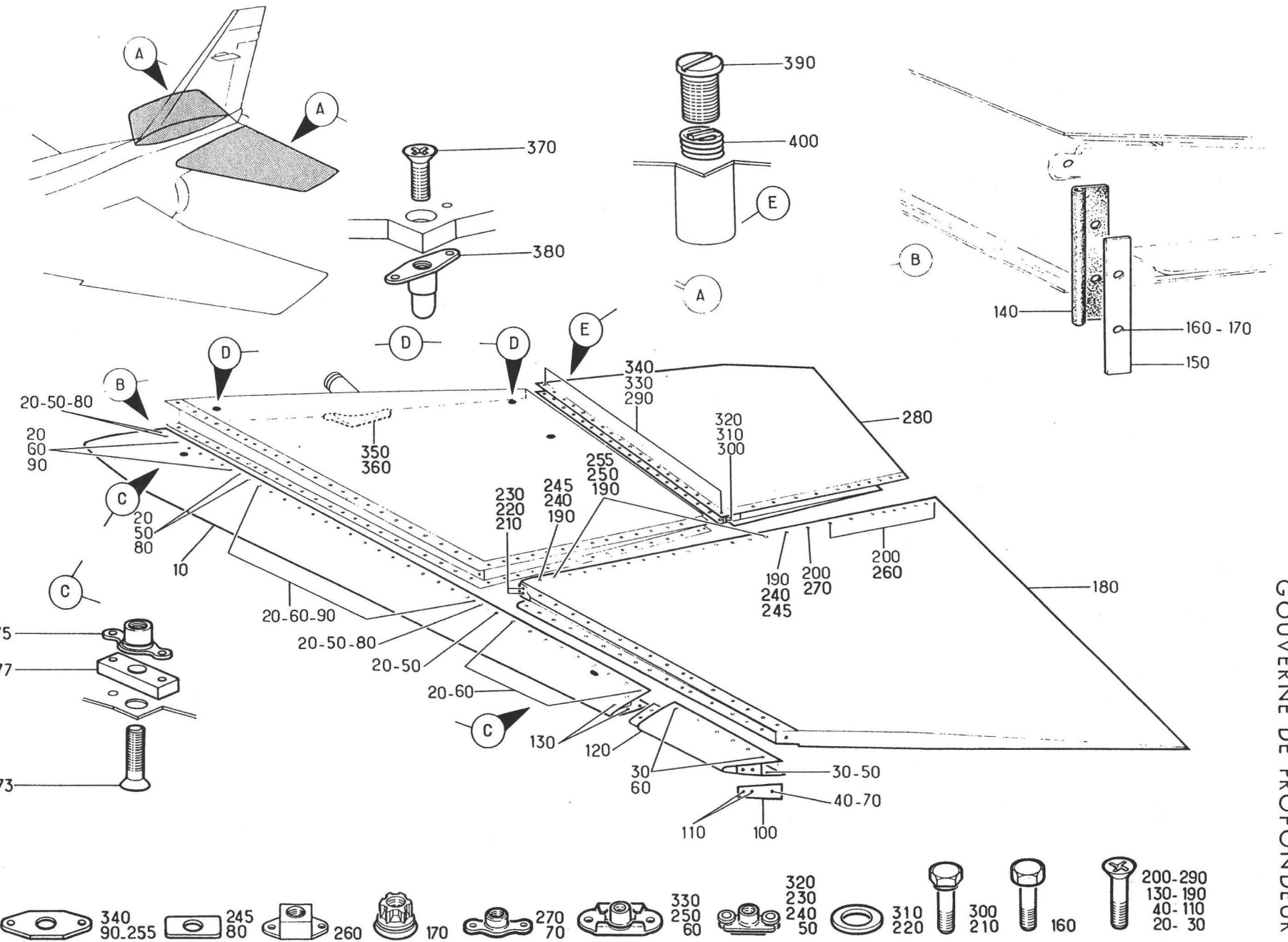
PLANCHE REPERE	REFERENCE FABRICANT	DESCRIPTION	Qté	APP.	1 2 3 4 5 6 7									
01-														
+001		INSTALLATION GOUVERNE DE PROFONDEUR (G) (EIS 17-30-01-010)	RF	005130										R
+001A		INSTALLATION GOUVERNE DE PROFONDEUR (M1138)(G) (EIS 17-30-01-010A)	RF	131999										R
+002		INSTALLATION GOUVERNE DE PROFONDEUR (D) (EIS 17-30-01-020)	RF	005130										R
+002A		INSTALLATION GOUVERNE DE PROFONDEUR (M1138)(D) (EIS 17-30-01-020A)	RF	131999										R
010	121E33-000-00-1 7-000	.GOUVERNE DE PROFONDEUR EQUIPEE . (G) K0999	1	005130										R
010A	121E33-000-00-1 7-002	.GOUVERNE DE PROFONDEUR EQUIPEE . (M1138)(G) K0999	1	131999										R
020	121E33-000-00-2 7-000	.GOUVERNE DE PROFONDEUR EQUIPEE . (D) K0999	1	005130										R
020A	121E33-000-00-2 7-002	.GOUVERNE DE PROFONDEUR EQUIPEE . (M1138)(D) K0999	1	131999										R
030	121E30-300-19-0	..VIS SPECIALE. K0999	1											
033	AN960-1016L	..RONDELLE. 88044	1											
035	AN960-1016	..RONDELLE. 88044	1											
040	AN310-10	..ECROU HEXAGONAL A CRENEAUX. . . 88044	1											
050	SP90G10	..GOUPILLE FENDUE K0195	1											
060	121E30-300-20-0	..VIS SPECIALE. K0999	1											
+070	121E33-206-14-0 7-000 OU	..LEVIER EQUIPE K0999	1											
+070A		..LEVIER EQUIPE	1											
071	121E33-206-15-0	...BAGUE. K0999	1	070-										
071A	121E33-200-05-0	...BAGUE. K0999	1	070A										
073	121E33-206-14-0	...LEVIER K0999	1											
075	121E30-300-23-0	...JOINT K0999	1											
077		..STRUCTURE GOUVERNE DE PROFONDEUR (VOIR 17-31-02-001)	1											
079		..STRUCTURE GOUVERNE DE PROFONDEUR (VOIR 17-31-02-002)	1											
080	121E30-300-18-0	..RONDELLE K0999	1											
090	121E30-300-15-0	..RONDELLE SPECIALE. K0999	1											
100	121E30-300-22-0	..RONDELLE K0999	1											
110	NA38257C2 OU	..ROULEMENT. F0270	1											
110A	NA38257C4	..ROULEMENT. F0270	1											
120	121E30-300-14-0	..RONDELLE FREIN K0999	1											
140	121E30-300-24-0	..ENTRETOISE K0999	1											
150	121E30-300-16-0	..ECROU SPECIAL. K0999	1											
160	121E30-300-08-0	..RONDELLE SPECIALE. K0999	1	005130										R
160A	121E30-300-08-0 M1	..RONDELLE SPECIALE (M1138). K0999	1	131999										R
170	121E30-300-02-0	..RONDELLE SPECIALE. K0999	1	005130										R

PLANCHE REPERE	REFERENCE FABRICANT	DESCRIPTION 1 2 3 4 5 6 7	Qté	APP.
01-				
170A	121E30-300-02-0 M1	.RONDELLE SPECIALE (M1138). K0999	1	131999
180	121E30-300-21-0	.RONDELLE K0999	1	005130
180A	121E30-300-21-0 M1	.RONDELLE (M1138) K0999	1	131999
190	121E30-301-00-0	.ROULEMENT A ROTULE K0999	1	005130
190A	121E30-301-00-0 M1	.ROULEMENT A ROTULE (M1138) K0999	1	131999
200	121E30-300-12-0	.RONDELLE FREIN K0999	1	005130
200A	121E30-300-12-0 M1	.RONDELLE FREIN (M1138) . . K0999	1	131999
210	121E30-300-05-0 OU	.ECROU SPECIAL. K0999	1	
210A	121E30-300-25-0 OU	.ECROU SPECIAL. K0999	1	
210B	121E30-300-26-0	.ECROU SPECIAL. K0999	1	
220	121E30-300-11-0	.RONDELLE FREIN K0999	1	005130
220A	121E30-300-11-0 M1	.RONDELLE FREIN (M1138) . . K0999	1	131999
230	121E30-300-06-0 OU	.ECROU SPECIAL. K0999	1	
230A	121E00-030-31-0 OU	.ECROU SPECIAL COTE R1. . . F5616	1	
230B	121E00-030-32-0	.ECROU SPECIAL COTE R2. . . F5616	1	
240	EEAS20-6EX	.PATTE D'ATTACHE. K0999	2	
250	EEAS691-12-1-4S 5-10S	.TRESSE DE METALLISATION. . K0999	1	
260	CSP124-3-4VIS K0999	1	
270	SP124DRONDELLE. K0195	1	
280	AS8600DECROU U1653	1	
300	121E38-000-02-1 OU	.PORTES D'ACCES (G) K0999	1	
300A	121E38-000-03-1	.PORTE D'ACCES (G) K0999	1	
310	121E38-000-02-2 OU	.PORTE D'ACCES (D) K0999	1	
310A	121E38-000-03-2	.PORTE D'ACCES (D) K0999	1	
320	CSP123-4-6VIS K0999	2	
330	CSP115-4ECROU A RIVER K0999	1	
340	CSP117-4ECROU A RIVER K0999	1	
350	NAS1195D4XHCALE. 80205	1	

R

R

EMPENNAGE
GOUVERNE DE PROFONDEUR



Section : 31

Planche 02 - STRUCTURE GOUVERNE DE PROFONDEUR GAUCHE ET DROITE

Date : OCTOBRE 1976

- 340
90-255
- 245
80
- 260
- 170
- 270
70
- 330
250
60
- 320
230
240
50
- 310
220
- 300
210
- 160
- 200-290
130-190
40-110
20-30

PLANCHE REPÈRE	REFERENCE FABRICANT	DESCRIPTION	Qté	APP.
02-				
+001		STRUCTURE GOUVERNE DE PROFONDEUR. (G)(EIS 17-31-01-077)	RF	R
+002		STRUCTURE GOUVERNE DE PROFONDEUR. (D)(EIS 17-31-01-079)	RF	R
010	121E33-300-00-0	..BORD D'ATTAQUE EQUIPE. K0999	1	
020	CSP123-4-5VIS K0999	76	
030	121E33-310-01-0VIS SPECIALE. K0999	11	
	OU			
030A	121S31-645-01-0VIS SPECIALE. K0999	11	R
040	CSP124-3-2VIS K0999	1	
050	CSP117-4ECROU A RIVER K0999	13	
060	CSP112-4ECROU A RIVER K0999	74	
070	CSP109-3ECROU A RIVER K0999	1	
080	NAS1195D4XHCALE. 80205	10	
090	NAS463XD416CALE. 80205	46	
100	121E33-300-28-0	..PLAQUE D'OBTURATION K0999	1	
110	121E15-100-07-0VIS SPECIALE. K0999	2	
120	121E33-300-27-0	..CONTRE-POIDS. K0999	1	
130	121E15-100-07-0	..VIS SPECIALE. K0999	4	
140	EEAS268	..JOINT K0999	1	
150	121E23-300-24-0	..COUVRE JOINT. F0300	1	
160	A22683	..VIS K0195	2	
170	CSP106-06	..ECROU K0999	2	
173	L22252-60-5BCL	..VIS F0111	2	
175	6G109MSIMLOC	..ECROU A RIVER F0224	2	
177	121E10-104-02-0	..CALE. K0999	2	
180	121E33-360-00-0	..EXTREMITE PLAN HORIZONTAL. K0999	1	
190	CSP123-4-5VIS K0999	34	
200	CSP124-3-4VIS K0999	20	
210	CSP118-3-2VIS K0999	2	
220	AN960PD10LRONDELLE. 88044	2	
230	CSP109-3ECROU A RIVER K0999	2	
240	CSP117-4ECROU A RIVER K0999	4	
245	NAS1195D4XHCALE. 80205	SB	
250	CSP112-4ECROU A RIVER K0999	30	
255	NAS463XD416CALE. 80205	SB	
260	AS28007DECROU A RIVER U1653	18	
270	CSP117-3ECROU A RIVER K0999	2	
280	121E33-330-00-0	..BORD DE FUITE PLAN HORIZONTAL. K0999	2	
290	CSP123-4-5VIS K0999	38	
300	CSP118-3-3VIS K0999	2	
310	AN960PD10LRONDELLE. 88044	4	
320	CSP117-3ECROU A RIVER K0999	2	
330	CSP112-4ECROU A RIVER K0999	38	
340	NAS463XD416CALE. 80205	SB	
350	121E33-275-00-1 3-000	..CARENAGE INFERIEUR (G) K0999	1	
360	121E33-275-00-2 3-000	..CARENAGE INFERIEUR (D) K0999	1	
370	CSP123-4-5	..VIS. K0999	2	
380	CSP120-4	..ECROU A RIVER. K0999	2	
390	121E33-200-09-0	..VIS SPECIALE K0999	2	
400	CSP134-8	..FILET RAPPORTE K0999	2	