

DIRECTION CENTRALE
DU MATÉRIEL
DE L'ARMÉE DE L'AIR

ACB 105 2 29

GERSA 11/601

**JAGUAR
TYPE A**

**TABLEAU DE COMPOSITION ILLUSTRE
AVION**

EQUIPEMENTS DE SECOURS

ABROGÉ

EDITION ORIGINALE EN DATE DE NOVEMBRE 1973

Approuvée par DECISION MINISTERIELLE N°2001/DCMAA/MT2 du 20-11-1973

MISE A JOUR N°13 (66ème CMJ) EN DATE DE MAI 1991

Approuvée par DECISION MINISTERIELLE N°15674/EAA602/CDTAA du 13-05-1991

DOCUMENT DE
TRAVAIL

Nombre d'exemplaires : 190

EDITION : 11-73
MISE A JOUR : 05-91

INDEX DES PAGES

Ce document comprend 33 pages numérotées et datées conformément au présent tableau

Page N°	Edition	Page N°	Edition	Page N°	Edition
*Prélim-1	MAI 1991				
*Prélim-2	MAI 1991				
Prélim-3	FEVRIER 1983				
Prélim-4	FEVRIER 1983				
Prélim-5	FEVRIER 1983				
Prélim-7	NOVEMBRE 1973				
00-00-1	NOVEMBRE 1973				
00-01	NOVEMBRE 1973				
00-01-1	FEVRIER 1983				
10-00-1	NOVEMBRE 1973				
10-01	NOVEMBRE 1973				
10-01-1	MAI 1981				
10-02	NOVEMBRE 1973				
10-02-1	FEVRIER 1983				
11-00-1	NOVEMBRE 1973				
10-01A	SEPTEMBRE 1980				
11-01A1	MAI 1981				
11-01A2	MAI 1981				
11-02A	SEPTEMBRE 1980				
11-02A1	MAI 1981				
11-02A2	MAI 1981				
*11-03A	MAI 1991				
*11-03A1	MAI 1991				
11-10	NOVEMBRE 1973				
11-10-1	SEPTEMBRE 1980				
11-11	MAI 1981				
11-11-1	MAI 1981				
12-00-1	NOVEMBRE 1973				
12-02	MARS 1985				
12-02-1	FEVRIER 1983				
12-02-2	FEVRIER 1983				
20-00-1	NOVEMBRE 1973				
20-01	NOVEMBRE 1973				
20-01-1	OCTOBRE 1975				

* L'astérisque indique les pages qui font l'objet de la présente mise à jour.

DECOMPOSITION GENERALE

AVANT - PROPOS ACB 105 4

Page de titre
Index des pages
Liste des modifications
Décomposition générale
Fiche d'identification

Section 00 - Informations générales

- 1 - Définition du matériel
- 2 - Dérogations à la norme AIR 104 (lettre 1168 DCMAA MT2 du 22/5/73)
- 3 - Méthode de mise à jour
- 4 - Méthode d'utilisation du T. C. I.
- 5 - Principe de décomposition du matériel
- 6 - Principes, signes conventionnels et abréviations employés dans le texte et les planches
- 7 - Liste alphanumérique des Codes OTAN des fabricants
- 8 - Identification des réseaux
- 9 - Liste des articles ayant une documentation propre

NOMENCLATURE DETAILLEE ACB 105 2

- CELLULE, COMMANDES DE VOL

Fascicule 15 - Fuselage

16 - Voilure

17 - Empennage

19 - Commandes de vol et commandes complémentaires

- ATERRISSEUR

Fascicule 20 - Dispositifs d'atterrissage

-HYDRAULIQUE

Fascicule 21 - Système hydraulique

- HABITABILITE - SECURITE

Fascicule 23 - Conditionnement d'air

25 - Oxygène

28 - Instruments

29 - Equipements de secours

30 - Aménagement intérieur

INSTALLATION

- INSTALLATION PROPULSIVE

Fascicule 40 - Groupe propulseur

41 - Circuit carburant

45 - Sécurité incendie

48 - Système de démarrage

- INSTALLATION ELECTRIQUE

Fascicule 55 - Génération et distribution électrique

56 - Eclairage

57 - Tableau de pannes

- INSTALLATION RADIO

Fascicule 60 - Radio-navigation - Télécommunications

60-01 - Radio-navigation - Plateaux communs

60-02 - Radio-navigation - Faisceaux communs

60 - Télécommunications

63 - Recherche et surveillance

64 - Identification

70 - Installation de pilotage automatique

71 - Installations de navigation

- ARMEMENT

Fascicule 80 - Généralités armement

62 - Contre-mesures

81 - Canons

82 - Charges militaires, emport et largage

83 - Missiles guidés, emport et largage

84 - Dispositif de visée

87 - Système de guidage armement laser

90 - Photographie

- MATERIELS DE SERVITUDES ET MATERIAUX REPARATIONS

Fascicule 97 - Outillages et matériels de servitudes

98 - Tableaux des articles à confection locale et articles normalisés

98-10 - Tableau des éléments nécessaires à la réparation des câblages électriques

98-20 - Tableau des tuyauteries rigides à confection locale et de repérage des circuits de fluide

98-30 - Tableau des embouts de tuyauteries

98-40 - Tableau des éléments de quincaillerie

98-50 - Tableau des peignes de fabrication standard AIR LB

98-60 - Tableau des serre-câbles TY-RAP

MATERIELS DE SERVITUDES ET MATERIAUX REPARATIONS (Suite)

98-70 - Tableau des tresses de métallisation

98-80 - Tableau des bouchons et obturateurs pour circuits Fluides
et connecteurs électriques

98-90 - Tableau des symboles et inscriptions autocollants extérieurs avion

Fascicule 99 - Produits, matériaux et pièces pour réparation des éléments de structure

REPERTOIRES ACB 105 3

01 - Répertoire des références Fabricants

02 - Répertoire des symboles circuits

FASCICULE 29

EQUIPEMENTS DE SECOURS

TABLE DES MATIERES

	Sections
GENERALITES	29-00
EJECTION VERRIERE	29-10
Installation mécanique	29-11
Circuit pyrotechnique	29-12
SIEGE EJECTABLE	29-20

NOTA : la planche de la section 29-10 est une planche d'ambiance qui renvoie aux planches de détails dans sa sous section propre.

EQUIPEMENTS DE SECOURS
GENERALITES

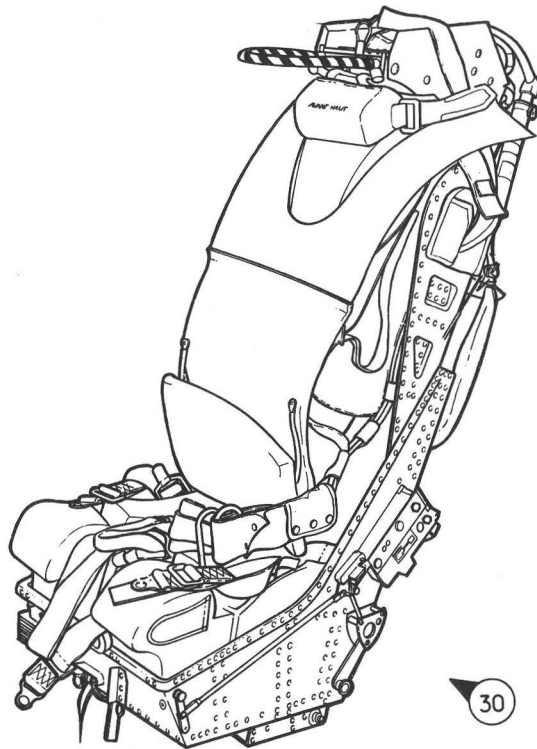
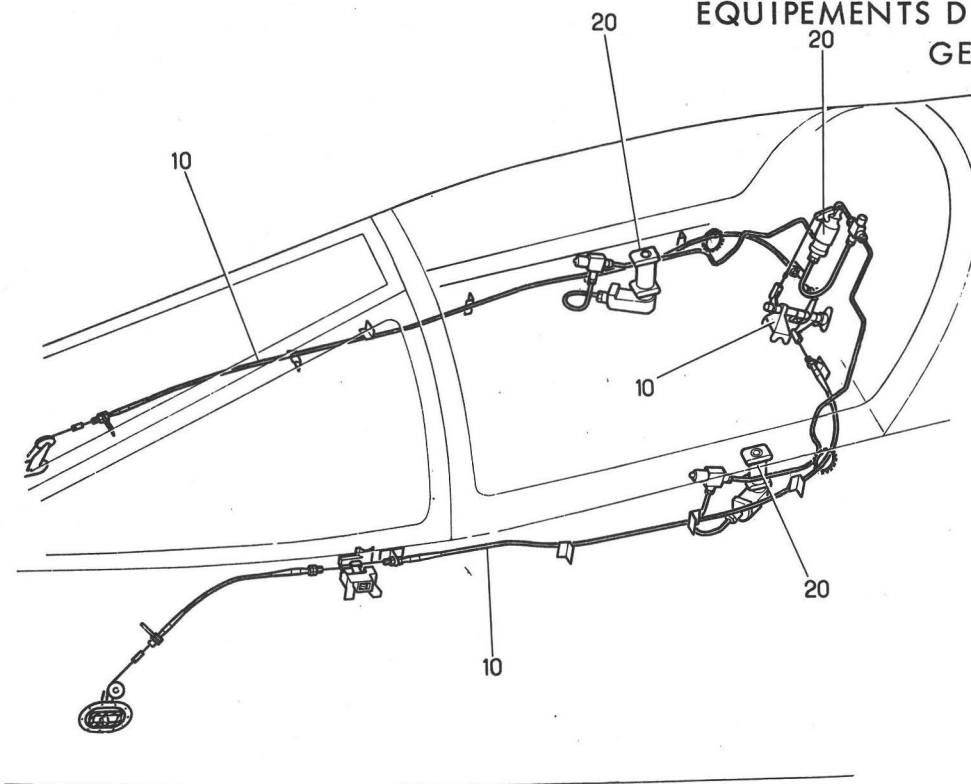


Planche 01 - GENERALITES

PLANCHE REPERE	REFERENCE FABRICANT	DESCRIPTION 1 2 3 4 5 6 7	Qté	APP.
01-				
+001B		GENERALITES	1	005057
+001C		GENERALITES (M777).	1	058130
+001D		GENERALITES (M1080-1143-1147)	1	131999 R
010B		.EJECTION VERRIERES (VOIR 29-10-01-001B)	1	005057
010C		.EJECTION VERRIERES (M777). (VOIR 29-10-01-001C)	1	058130
010D		.EJECTION VERRIERES (M1080) (VOIR 29-10-01-001D)	1	131999
020A	SUPPRIME			R
020B		.EJECTION VERRIERE (VOIR 29-10-02-001B)	1	005130 R
020C		.EJECTION VERRIERE (M1143-1147) (VOIR 29-10-02-001C)	1	131999 R
030A		.SIEGE EJECTABLE (VOIR 29-20-01-001A)	1	

EQUIPEMENTS DE SECOURS
EJECTION VERRIERE

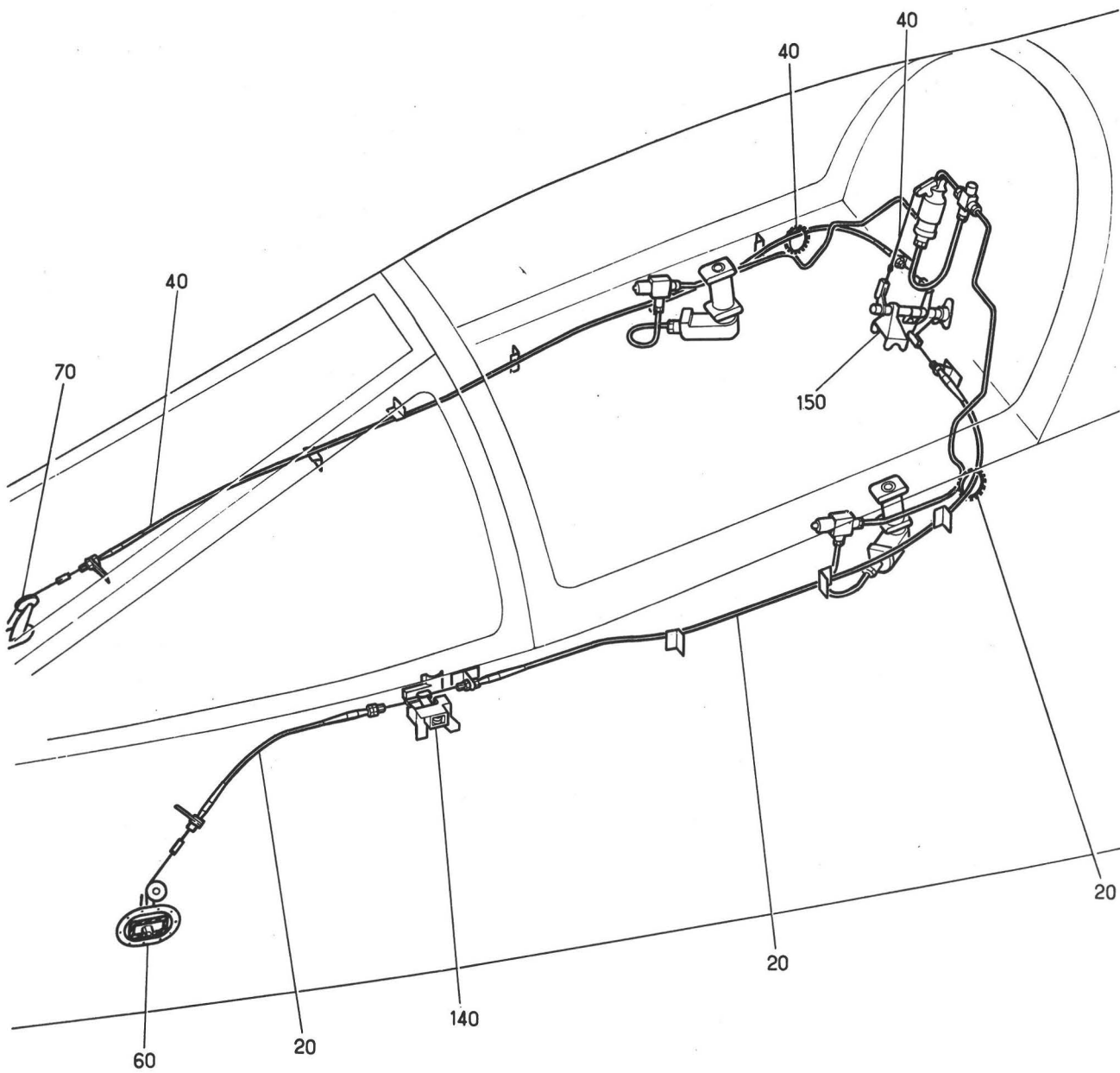


Planche 01 - EJECTION VERRIERE

Section : 10

Date : NOVEMBRE 1973

PLANCHE REPERE	REFERENCE FABRICANT	DESCRIPTION	Qté	APP.											
					1	2	3	4	5	6	7				
01-															
001A	SUPPRIME														
+001B		EJECTION VERRIERES.	RF	005057										R	
		(EIS 29-00-01-010B)													
+001C		EJECTION VERRIERES (M777)	RF	058130											R
		(EIS 29-00-01-010C)													
+001D		EJECTION VERRIERES (M1080). . . .	RF	131999											R
		(EIS 29-00-01-010D)													
020		.AMENAGEMENT CABLE DE CDE (G) . .	1	005057											
		(VOIR 29-11-01A001)													
020A		.AMENAGEMENT CABLE DE CDE (M777).	1	058130											R
		(G)(VOIR 29-11-01A001A)													
020B		.AMENAGEMENT CABLE DE CDE (M1080)	1	131999											R
		(G)(VOIR 29-11-01A001B)													
040		.AMENAGEMENT CABLE DE CDE (D) . .	1	005057											
		(VOIR 29-11-02A001)													
040A	.AMENAGEMENT CABLE DE CDE (M777).	1	058130											R	
	(D)(VOIR 29-11-02A001A)														
040B	.AMENAGEMENT CABLE DE CDE (M1080)	1	131999											R	
	(D)(VOIR 29-11-02A001B)														
060	.AMENAGEMENT DE COMMANDE LARGAGE.	1													
	(G)(VOIR 29-11-03A001)														
070	.AMENAGEMENT DE COMMANDE LARGAGE.	1													
	(D)(VOIR 29-11-03A002)														
140A	.AMENAGEMENT CDE LARGAGE VERRIERE	1													
	(VOIR 29-11-10-001A)														
150A	.AMENAGEMENT RENVOI EQUIPE. . . .	1													
	(VOIR 29-11-11-001A)														

EQUIPEMENTS DE SECOURS
EJECTION VERRIERE

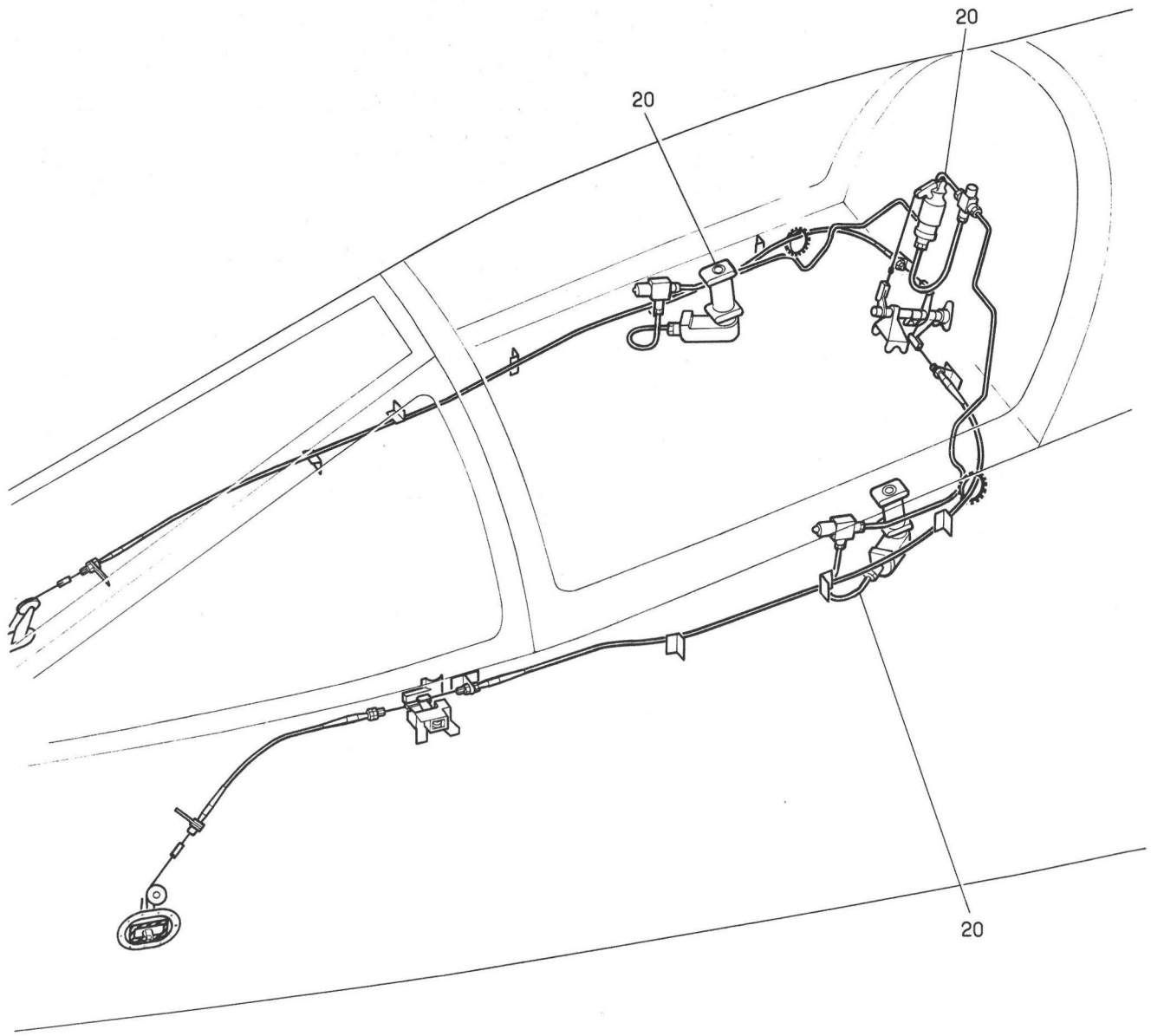


Planche 02 - EJECTION VERRIERE

PLANCHE REPERE	REFERENCE FABRICANT	DESCRIPTION 1 2 3 4 5 6 7	Qté	APP.
02-				
001A +001B	SUPPRIME	EJECTION VERRIERE (EIS 29-00-01-020B)	RF	005130 R
+001C		EJECTION VERRIERE (M1143-1147). . (EIS 29-00-01-020C)	RF	131999 R
020A 020B	SUPPRIME	.CIRCUIT GAZ D'EJECTION VERRIERE. (VOIR 29-12-02-001B)	1	005130 R
020C		.CIRCUIT GAZ D'EJECTION VERRIERE. (M1143-1147) (VOIR 29-12-02-001C)	1	131999 R

EQUIPEMENTS DE SECOURS
EJECTION VERRIERE

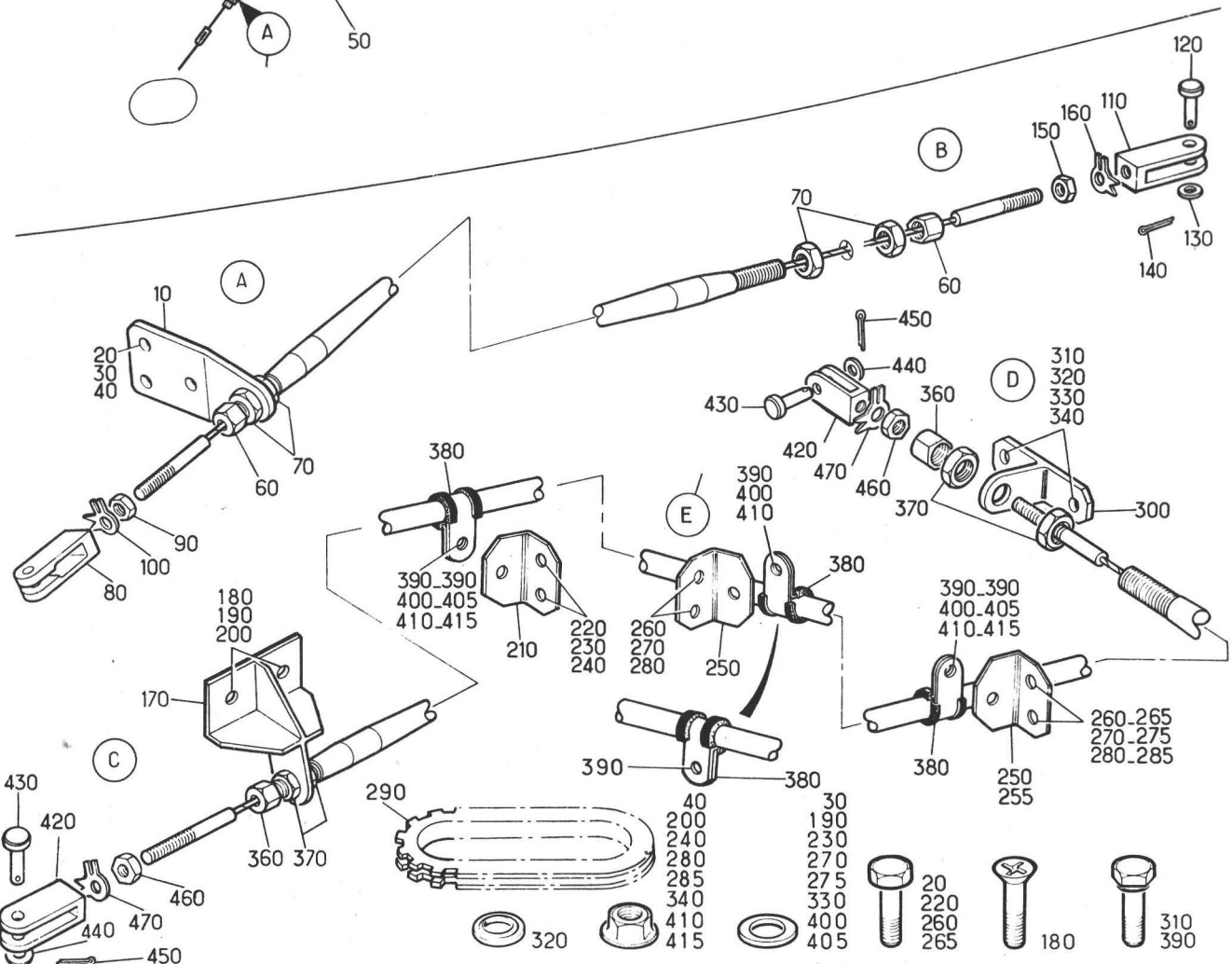
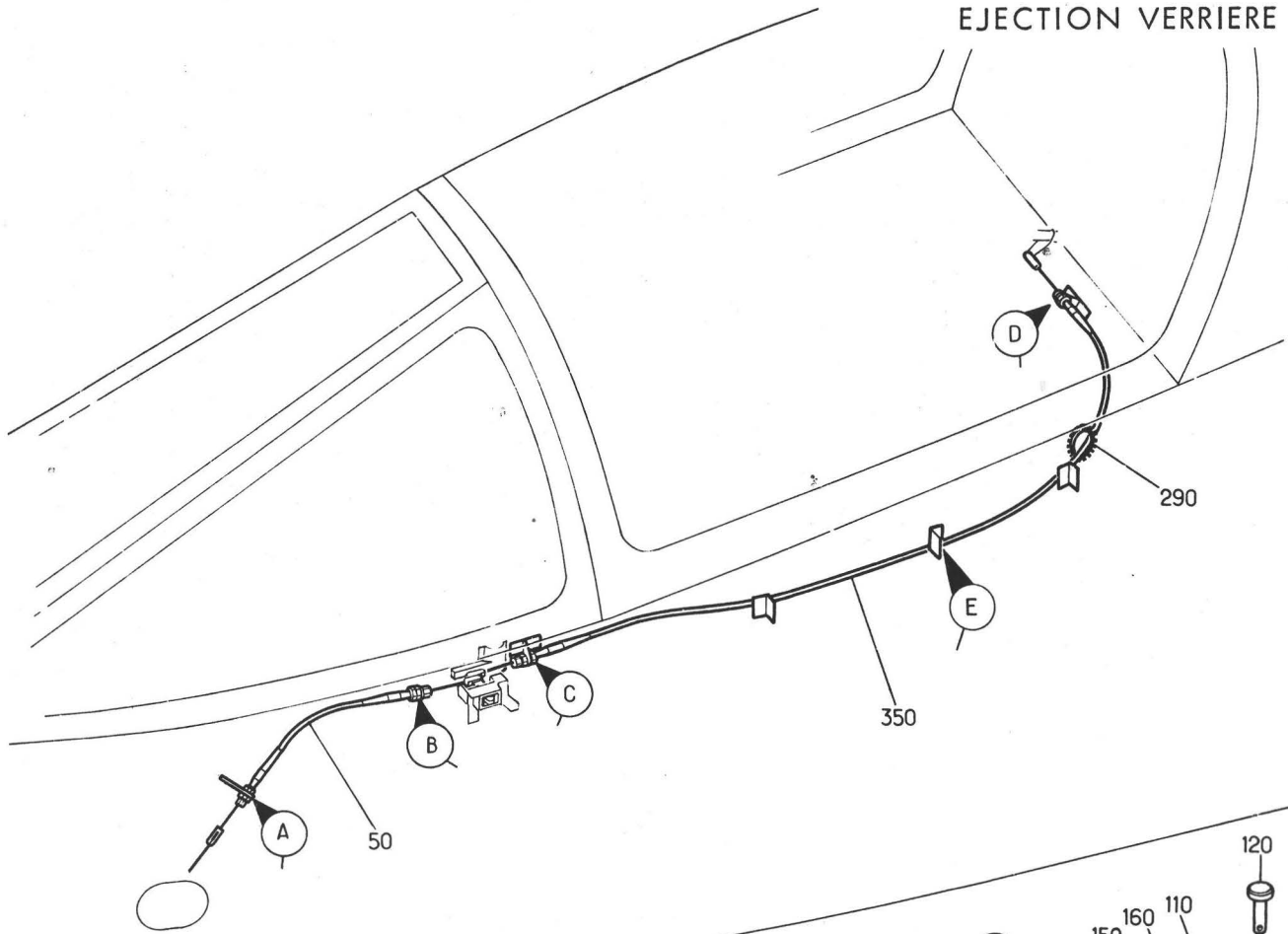


Planche 01A - AMENAGEMENT CABLE DE COMMANDE GAUCHE

PLANCHE REPERE	REFERENCE FABRICANT	DESCRIPTION 1 2 3 4 5 6 7	Qté	APP.
01A				
+001		AMENAGEMENT CABLE DE CDE (G). . . (EIS 29-10-01-020)	RF	005057
+001A		AMENAGEMENT CABLE DE CDE (M777) . (G)(EIS 29-10-01-020A)	RF	058130 R
+001B		AMENAGEMENT CABLE DE CDE (M1080). (G)(EIS 29-10-01-020B)	RF	131999 R
010	121A26-800-53-0	.SUPPORT. F0300	1	
020	A226C4VIS K0195	3	
030	AN960-8RONDELLE. 88044	3	
040	PLH3508MECROU F0224	3	
050	121A26-010-00-0	.COMMANDE EQUIPEE A TIRETTE F0300	1	005130 R
050A	121A26-010-00-0	.COMMANDE EQUIPEE A TIRETTE . . . (M1080) F0300	1	131999 R
060	S41ECM5CAGE D'ETANCHEITE . . F0280	2	
070	L22461-80BCLECROU HEXAGONAL . . . F0111	4	
080	121E26-800-12-0	.CHAPE CDE LARGAGE VERRIERE F0300	1	
090	L22431-40BCLECROU HEXAGONAL . . . F0111	1	
100	L23350-40ACLRONDELLE FREIN. . . . F0111	1	
110	121E26-800-11-0	.CHAPE CDE LARGAGE VERRIERE F0300	1	
120	L22719-40-12BCLAXE LISSE F0111	1	
130	AN960-8RONDELLE. 88044	1	
140	L23310-15-12AALGOUPILLE FENDUE . . . F0111	1	
150	L22431-40BCLECROU HEXAGONAL . . . F0111	1	
160	L23350-40ACLRONDELLE FREIN. . . . F0111	1	
170	121E26-800-09-0	.SUPPORT BUTEE CABLE LARGAGE. . . VERRIERE F0300	1	
180	CSP124-3-4VIS K0999	2	
190	AN960-10LRONDELLE. 88044	2	
200	PLH353MECROU HEXAGONAL . . . F0224	2	
210	121E26-800-51-0	.CONSOLE UN ANGLE COMMANDE. . . . LARGAGE VERRIERE F0300	1	
220	A226C1VIS K0195	2	
230	AN960-8RONDELLE. 88044	2	
240	PLH3508MECROU F0224	2	
250	121E26-800-49-0	.CONSOLE UN ANGLE COMMANDE. . . . LARGAGE VERRIERE F0300	2	005057
255	121E26-800-49-0	.CONSOLE UN ANGLE COMMANDE. . . . LARGAGE VERRIERE (M777) F0300	1	058999
260	A226C1VIS K0195	4	005057
265	A226C1VIS (M777). K0195	2	058999
270	AN960-8RONDELLE. 88044	4	005057
275	AN960-8RONDELLE (M777) . . . 88044	2	058999
280	PLH3508MECROU F0224	4	005057
285	PLH3508MECROU (M777). F0224	2	058999
290	G51HB	.PASSE-FIL PLASTIQUE. . . . F3341	1	
300	121E26-800-05-0	.SUPPORT BUTEE CABLE LARGAGE. . . VERRIERE F0300	1	
310	CSP118-3-3VIS K0999	2	
320	BSA5PC851ABAGUE BS. F0229	2	
330	AN960-10LRONDELLE. 88044	2	
340	PLH353MECROU HEXAGONAL . . . F0224	2	
350	121A26-011-00-0	.COMMANDE EQUIPEE A TIRETTE-POUSSOIR F0300	1	005130 R

PLANCHE REPERE	REFERENCE FABRICANT	DESCRIPTION	Qté	APP.
01A				
350A	121A26-011-00-0 M1	.COMMANDE EQUIPEE A TIRETTE-POUSSOIR (M1080) F0300	1	131999 R
360	S41ECM5CAGE D'ETANCHEITE . . F0280	2	
370	L22461-80BCLECROU HEXAGONAL . . . F0111	4	
380	25G7	.COLLIER DE FIXATION. . . . F0215	3	
390	CSP118-3-1VIS K0999	3	
400	AN960-10LRONDELLE. 88044	3	005057
405	AN960-10LRONDELLE (M777) . . . 88044	2	058999
410	PLH353MECROU HEXAGONAL . . . F0224	3	005057
415	PLH353MECROU HEXAGONAL (M777). . . F0224	2	058999
420	121E26-800-11-0	.CHAPE CDE LARGAGE VERRIERE F0300	2	
430	L22719-40-12BCLAXE LISSE F0111	2	
440	AN960-8RONDELLE. 88044	2	
450	L23310-15-12AALGOUPILLE FENDUE . . . F0111	2	
460	L22431-40BCLECROU HEXAGONAL . . . F0111	2	
470	L23350-40ACLRONDELLE FREIN. . . . F0111	2	

EQUIPEMENTS DE SECOURS
EJECTION VERRIERE

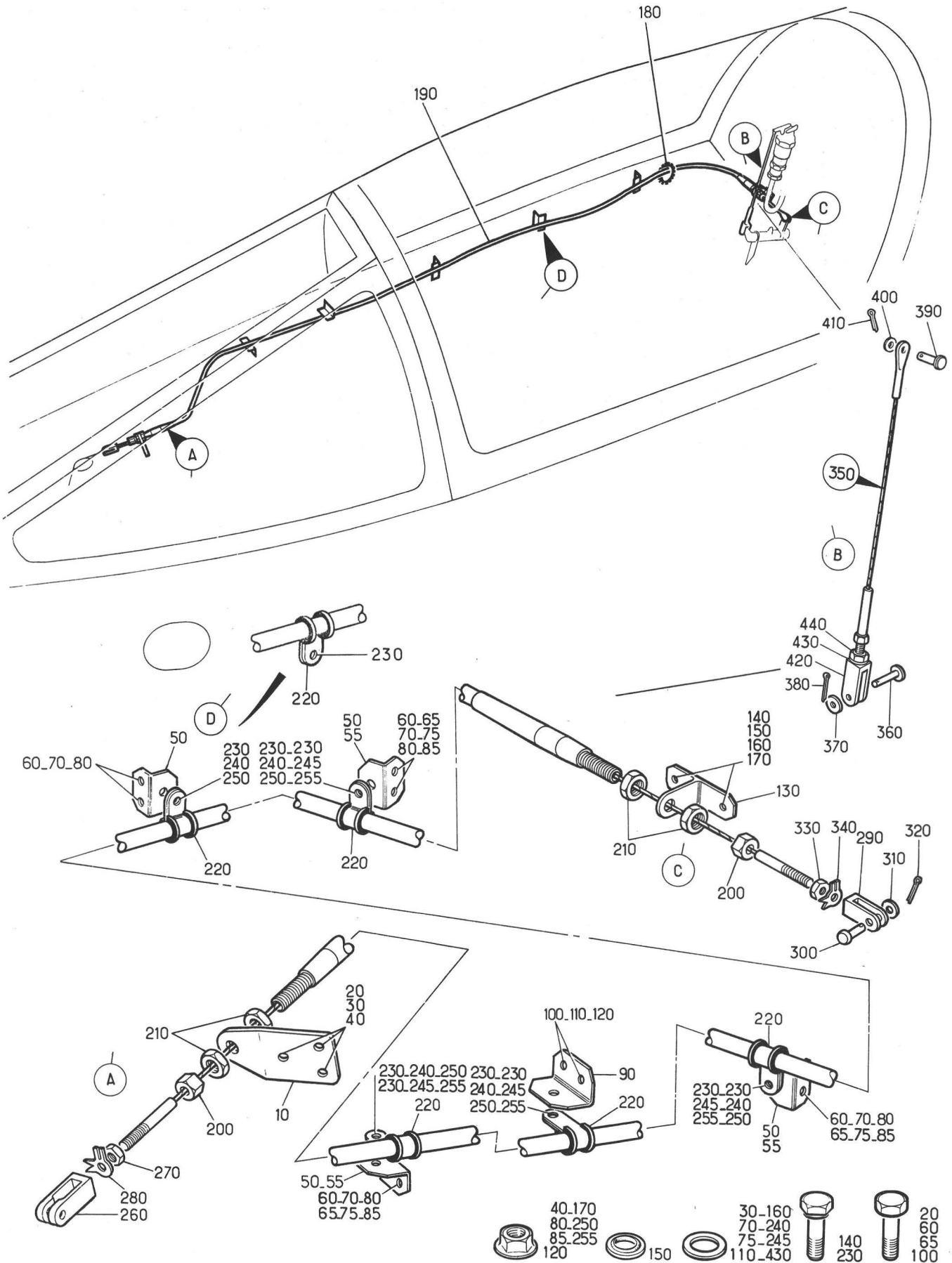


Planche 02A - AMENAGEMENT CABLE DE COMMANDE DROIT

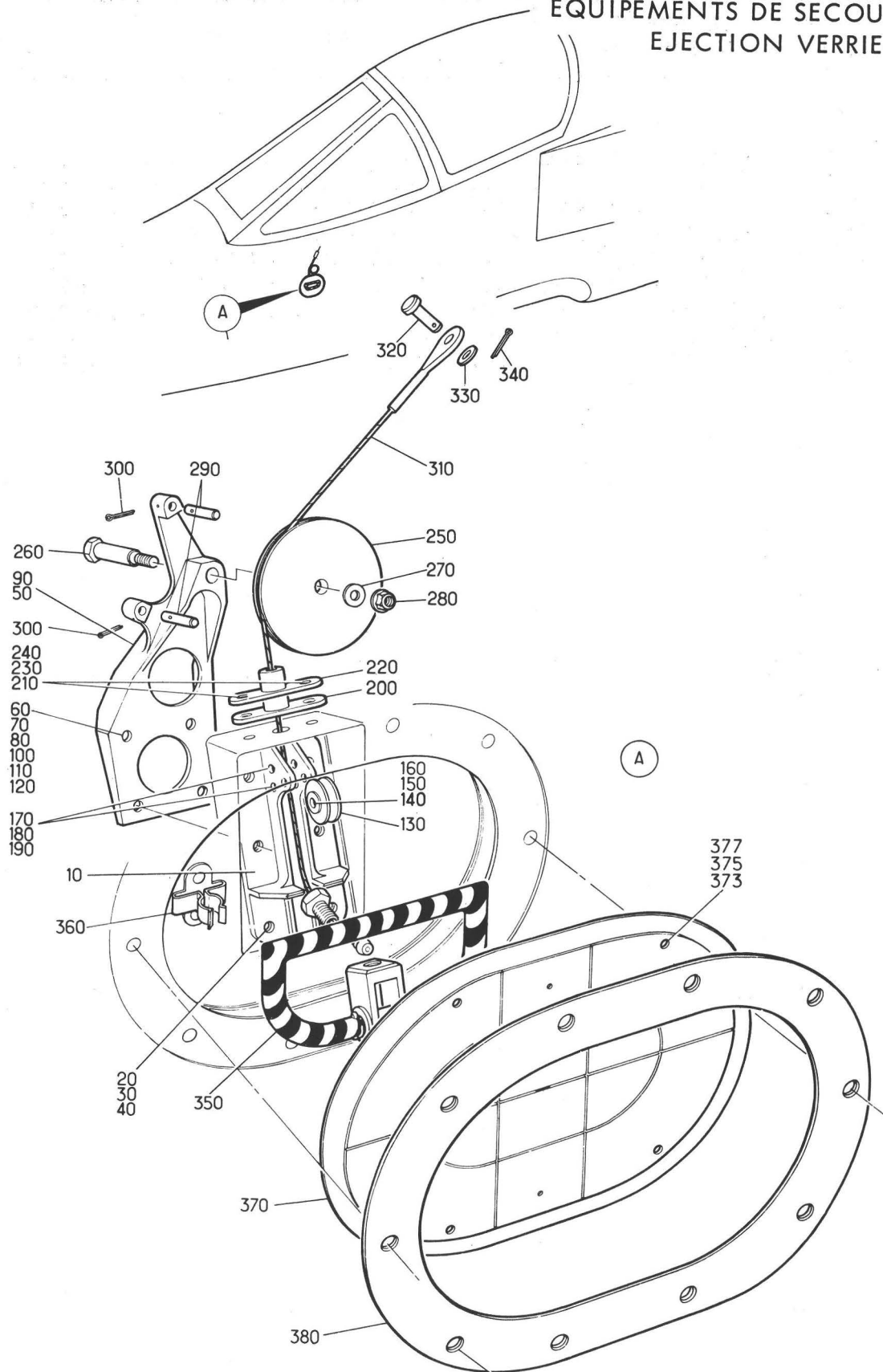
Section : 11

Date : SEPTEMBRE 1980

PLANCHE REPERE	REFERENCE FABRICANT	DESCRIPTION 1 2 3 4 5 6 7	Qté	APP.
02A				
+001		AMENAGEMENT CABLE DE CDE (D) . . . (EIS 29-10-01-040)	RF	005057
+001A		AMENAGEMENT CABLE DE CDE (M777) . (D)(EIS 29-10-01-040A)	RF	058130 R
+001B		AMENAGEMENT CABLE DE CDE (M1080). (D)(EIS 29-10-01-040B)	RF	131999 R
010	121A26-800-53-0	.SUPPORT. F0300	1	
020	A226C4VIS K0195	3	
030	AN960-8RONDELLE. 88044	3	
040	PLH3508MECROU F0224	3	
050	121E26-800-49-0	.CONSOLE UN ANGLE COMMANDE. . . . LARGAGE VERRIERE F0300	4	005057
055	121E26-800-49-0	.CONSOLE UN ANGLE COMMANDE. . . . LARGAGE VERRIERE (M777) F0300	3	058999
060	A226C1VIS K0195	8	005057
065	A226C1VIS (M777). K0195	6	058999
070	AN960-8RONDELLE. 88044	8	005057
075	AN960-8RONDELLE (M777) 88044	6	058999
080	PLH3508MECROU F0224	8	005057
085	PLH3508MECROU (M777). F0224	6	058999
090	121E26-800-51-0	.CONSOLE UN ANGLE COMMANDE. . . . LARGAGE VERRIERE F0300	1	
100	A226C1VIS K0195	2	
110	AN960-8RONDELLE. 88044	2	
120	PLH3508MECROU F0224	2	
130	121E26-800-06-0	.SUPPORT BUTEE CABLE LARGAGE. . . VERRIERE F0300	1	
140	CSP118-3-3VIS K0999	2	
150	BSA5PC 851ABAGUE BS. F0229	2	
160	AN960-10LRONDELLE. 88044	2	
170	PLH353MECROU HEXAGONAL F0224	2	
180	G51HB	.PASSE-FIL PLASTIQUE. . . . F3341	1	
190	121A26-012-00-0	.COMMANDE EQUIPEE A TIRETTE F0300	1	005130 R
190A	121A26-012-00-0	.COMMANDE EQUIPEE A TIRETTE . . . (M1080) F0300	1	131999 R
200	S41ECM5CAGE D'ETANCHEITE . . F0280	2	
210	L22461-80BCLECROU HEXAGONAL . . . F0111	4	
220	25G7	.CGLLIER DE FIXATION. . . . F0215	5	
230	CSP118-3-1VIS K0999	5	
240	AN960-10LRONDELLE. 88044	5	005057
245	AN960-10LRONDELLE (M777) 88044	4	058999
250	PLH353MECROU HEXAGONAL . . . F0224	5	005057
255	PLH353MECROU HEXAGONAL (M777). . . F0224	4	058999
260	121E26-800-12-0	.CHAPE CDE LARGAGE VERRIERE F0300	1	
270	L22431-40BCLECROU HEXAGONAL . . . F0111	1	
280	L23350-40ACLRONDELLE FREIN. . . . F0111	1	
290	121E26-800-11-0	.CHAPE CDE LARGAGE VERRIERE F0300	1	
300	L22719-40-12BCLAXE LISSE F0111	1	
310	AN960-8RONDELLE. 88044	1	
320	L23310-15-12AALGOUPILLE FENDUE . . . F0111	1	
330	L22431-40BCLECROU HEXAGONAL . . . F0111	1	
340	L23350-40ACLRONDELLE FREIN. . . . F0111	1	
350	121E26-827-00-0	.CABLE LARGAGE VERRIERE . . F0300	1	

PLANCHE REPERE	REFERENCE FABRICANT	DESCRIPTION							Qté	APP.	
		1	2	3	4	5	6	7			
02A											
360	L22719-40-12BCL	AXE LISSE	F0111	1	
370	AN960-8	RONDELLE.	88044	1	
380	L23310-15-12AAL	GOUPILLE FENDUE	F0111	1	
390	121E26-800-35-0	AXE LISSE A TETE.	F0300	1	
400	L23111-30AAL	RONDELLE PLATE.	F0111	1	
410	L23310-10-12AAL	GOUPILLE FENDUE	F0111	1	
420	121E26-826-C1-0	..	CHAPE	F0300	1	
430	AN936A8	..	RONDELLE.	88044	1	
440	MS20341-8S	..	ECRGU	96906	1	

EQUIPEMENTS DE SECOURS
EJECTION VERRIERE



- | | | | | | | | | | | | | | | | | | | | |
|-----|----|----|-----|-----|-----|-----|-----|----|----|-----|-----|-----|-----|-----|----------|----------|-----------|-----|-----|
| | | | | | | | | | | | | | | | | | | | |
| 373 | 20 | 60 | 100 | 210 | 390 | 140 | 170 | 40 | 80 | 120 | 240 | 377 | 400 | 150 | 180 - 30 | 230 - 70 | 375 - 110 | 160 | 190 |

Planche 03A - AMENAGEMENT DE COMMANDE LARGAGE GAUCHE ET DROITE
Section : 11

PLANCHE REPERE	REFERENCE FABRICANT	DESCRIPTION	Qté	APP.
03A				
+001		AMENAGEMENT DE COMMANDE LARGAGE . (G)(EIS 29-10-01-060)	RF	
+002		AMENAGEMENT DE COMMANDE LARGAGE . (D)(EIS 29-10-01-070)	RF	
010	121E26-800-15-0	.SUPPORT DE POULIE CDE LARGAGE. . VERRIERE F0300	1	
020	A226C1VIS K0195	2	
030	AN960-8RONDELLE. 88044	2	
040	PLH3508MECROU F0224	2	
050	121A26-800-07-1	.FERRURE SUPPORT POULIE (G) F0300	1	
060	A226C2VIS (G) K0195	4	
070	AN960-8RONDELLE (G). 88044	4	
080	PLH3508MECROU (G) F0224	4	
090	121A26-800-07-2	.FERRURE SUPPORT POULIE (D) F0300	1	
100	A226C2VIS (D) K0195	4	
110	AN960-8RONDELLE (D). 88044	4	
120	PLH3508MECROU (D) F0224	4	
130	121E26-800-21-0	.POULIE A GORGE LARGAGE VERRIERE. F0300	1	
140	L22719-50-18BCLAXE LISSE F0111	1	
150	AN960-8RONDELLE. 88044	1	
160	L23310-15-20AALGOUPILLE FENDUE F0111	1	
170	L22719-40-17BCL	.AXE LISSE. F0111	2	
180	AN960-8	.RONDELLE 88044	2	
190	L23310-15-12AAL	.GOUPILLE FENDUE. F0111	2	
200	FA1949	.PASSAGE ETANCHE. F0215	1	
210	CSP118-3-3VIS K0999	2	
220	121E26-800-24-0PLAQUE. F0300	1	
230	AN960-10LRONDELLE. 88044	2	
240	PLH353MECROU HEXAGONAL F0224	2	
250	PNA50	.POULIE A GORGE F0234	1	
260	121A60-800-11-0AXE FILETE. F0300	1	
270	AN960-10LRONDELLE. 88044	1	
280	PLH353MECROU HEXAGONAL F0224	1	
290	121A26-800-08-0	.AXE LISSE SANS TETE. F0300	2	
300	L23310-15-20AALGOUPILLE FENDUE F0111	2	
310	121A26-806-00-0	.CABLE LARGAGE VERRIERE . . . F0300	1	
320	L22719-40-12BCLAXE LISSE F0111	1	
330	AN960-8RONDELLE. 88044	1	
340	L23310-15-12AALGOUPILLE FENDUE F0111	1	
350	121E26-833-00-0	.POIGNEE,CDE LARGAGE VERRIERE . . F0300	1	
360	121A26-800-04-0	.PINCE A RESSORT. F0300	1	
370	121A26-812-00-0	.COUVERCLE SECURITE F0300	1	
373	NAS1100-04-6	..VIS 80205	4	
375	AN960C4	..RONDELLE. 88044	4	
377	PLH3504M	..ECROU HEXAGONAL F0224	4	
380	121A26-800-10-0	.COUVRE JOINT F0300	1	
390	NAS1102-8-8VIS 80205	10	
400	G908MECROU A RIVER F0224	10	

R
R

EQUIPEMENTS DE SECOURS
EJECTION VERRIERE

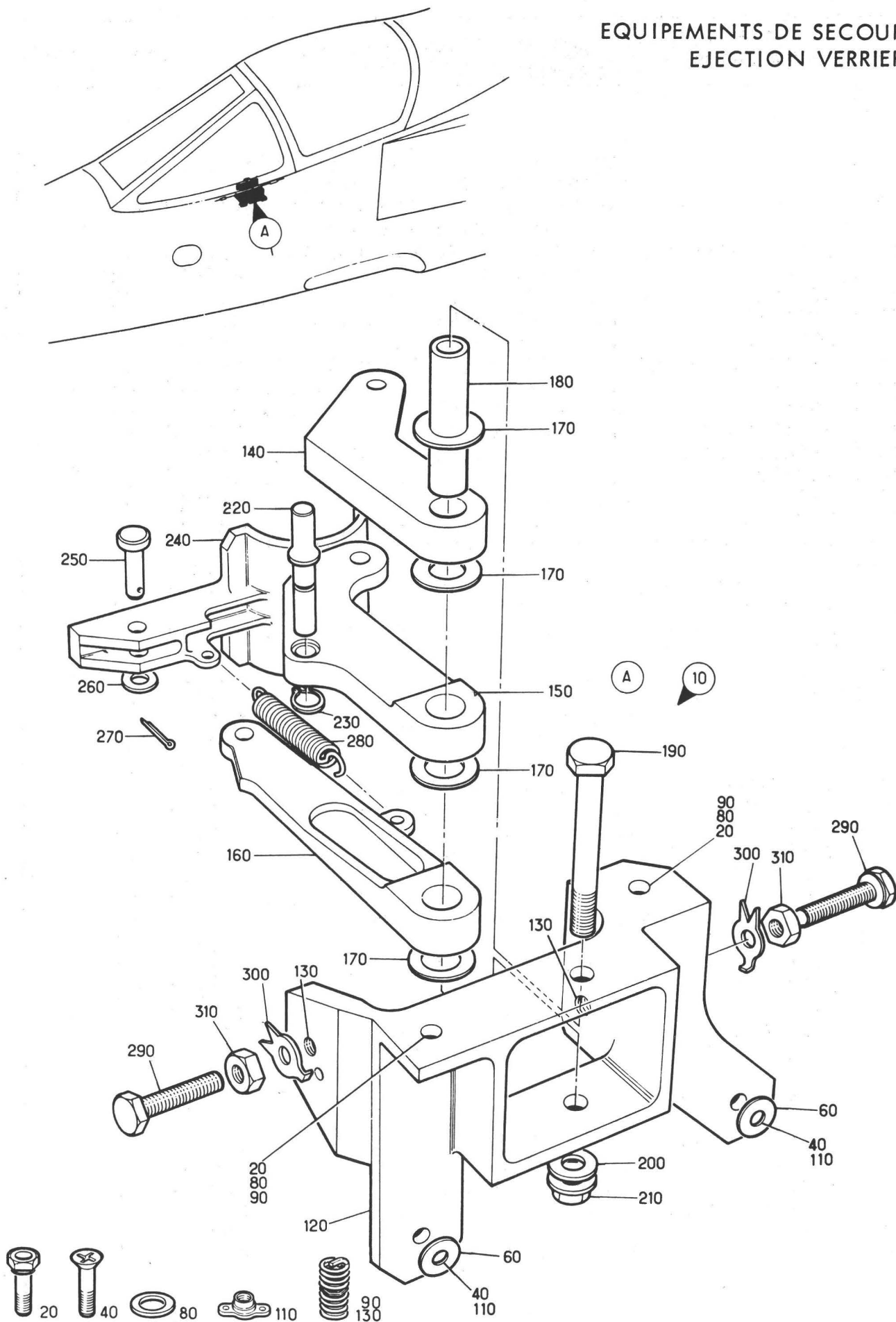


Planche 1,0 - AMENAGEMENT COMMANDE LARGAGE VERRIERE

Section : 11

Date : NOVEMBRE 1973

PLANCHE REPERE	REFERENCE FABRICANT	DESCRIPTION	Qté	APP.
10-				
+001A		AMENAGEMENT CDE LARGAGE VERRIERE. (EIS 29-10-01-140A)	RF	
010A	121A26-801-00-0	..AXE FILETE A TETE. F0300	1	
020	CSP118-3-1VIS K0999	2	
040	CSP124-3-10VIS K0999	RF	
060	121E26-800-13-0CALE CDE LARGAGE VERRIERE . F0300	2	
080	AN960-10LRONDELLE. 88044	2	
090	3591-3CNC38CFILET RAPPORTE. 91767	2	
110	GM93MECRCU A RIVER F0224	RF	
120A	121A26-802-00-0	..SUPPORT EQUIPE. F0300	1	
130	3591-3CN019C	..FILET RAPPORTE 91767	2	
140	121E26-812-05-0	..LEVIER CDE A DISTANCE LARGAGE . VERRIERE F0300	1	
150	121E26-812-01-0	..LEVIER COMMANDE A DISTANCE. . . LARGAGE VERRIERE F0300	1	
160	121E26-812-02-0	..LEVIER CDE A MAIN LARGAGE . . . VERRIERE F0300	1	
170	121E26-804-05-0	..RONDELLE. F0300	4	
180	121E26-812-04-0	..BAGUE ENTRETOISE CDE LARGAGE. . VERRIERE F0300	1	
190	CSP118-3-22	..VIS K0999	1	
200	AN960-10L	..RONDELLE. 88044	1	
210	PLH353M	..ECRCU HEXAGONAL F0224	1	
220	121E26-812-06-0	..AXE A EPAULEMENT SANS TETE. . . LARGAGE VERRIERE F0300	1	
230	7100-0050A060T OU	..ANNEAU TRUARC F2600	1	
230A	23201AM0050T	..ANNEAU TRUARC F0111	1	R
240	121E26-812-03-0	..POIGNEE LEVIER CDE LARGAGE. . . VERRIERE F0300	1	
250	L22719-50-17BCLAXE LISSE F0111	1	
260	L23111-50AALRONDELLE PLATE. F0111	1	
270	L23310-15-12AALGOUPILLE FENDUE F0111	1	
280	121E26-801-02-0	..RESSORT HELICOIDAL TRACTION . . F0300	1	
290	CSP100-3-12	..VIS K0999	2	
300	L23351-50AAL	..RONDELLE FREIN. F0111	2	
310	MS20341-10S	..ECRGU 96906	2	

EQUIPEMENTS DE SECOURS
EJECTION VERRIERE

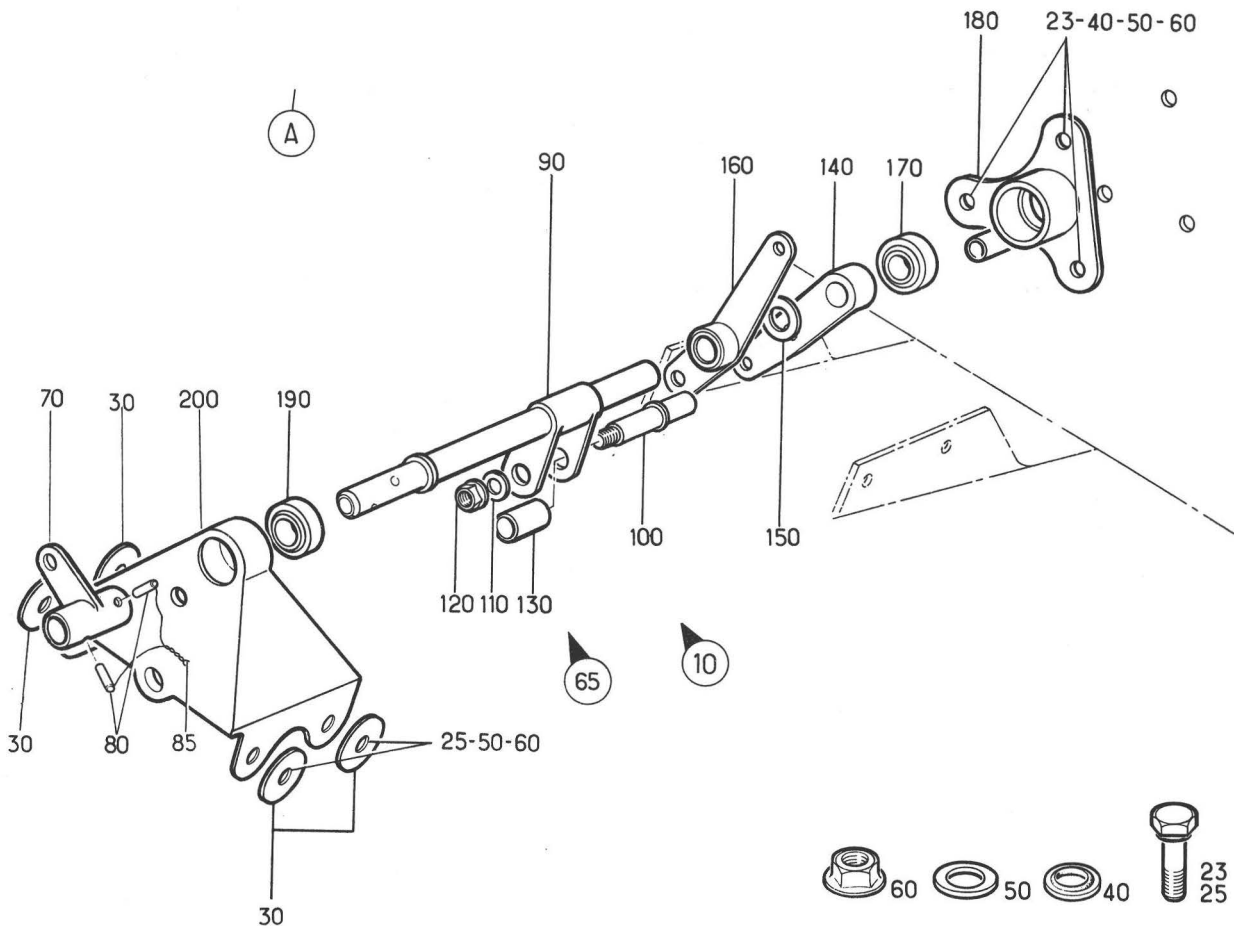
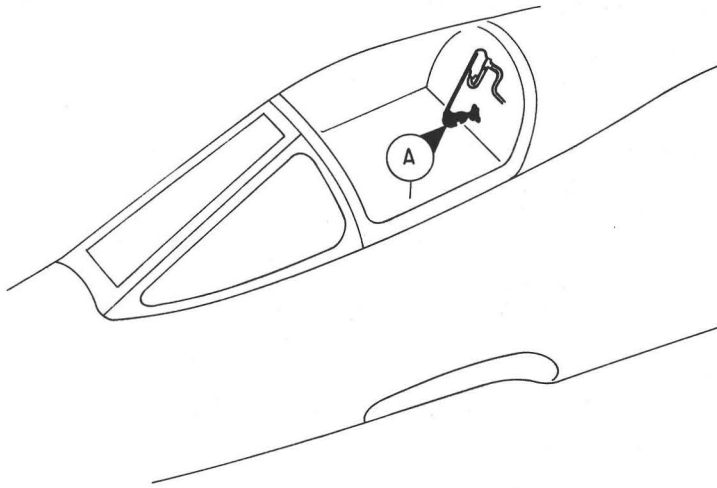


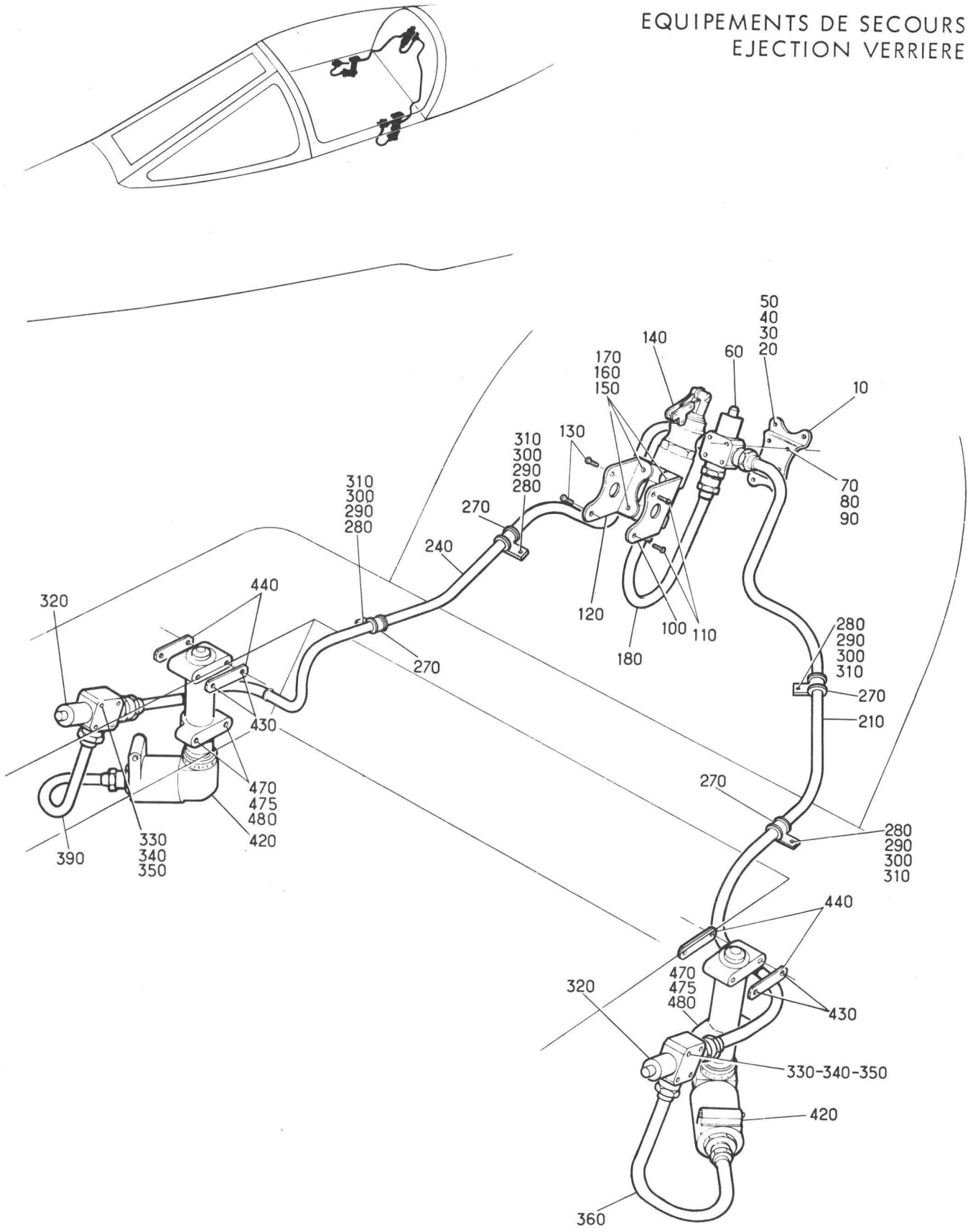
Planche 11 - AMENAGEMENT RENVOI EQUIPE

Section : 11

Date : MAI 1981

PLANCHE REPERE	REFERENCE FABRICANT	DESCRIPTION	Qté	APP.
11-				
+001 A		AMENAGEMENT RENVOI EQUIPE (EIS 29-10-01-150A)	RF	
010	121E26-817-00-0	..RENVOI COMMANDE,EQUIPE LARGAGE . VERRIERE F0300	1	
023	CSP118-3-3VIS K0999	3	
025	CSP118-3-2VIS K0999	4	
030	121E26-800-13-0CALE CDE LARGAGE VERRIERE . F0300	4	
040	BSA5PC851ABAGUE BS. F0229	3	
050	AN960-10LRONDELLE. 88044	7	
060	PLH353MECROU HEXAGONAL . . . F0224	7	
065	121E26-817-03-C 7	..ARBRE EQUIPE. F0300	1	
070	121E26-817-12-0	...LEVIER CDE A DISTANCE LARGAGE. VERRIERE F0300	1	
080	E2X12EMCDGOUPILLE. F0313	2	
085	L23320-50CAFIL A FREINER F0111	SB	R
090	121E26-817-03-0	...ARBRE,RENVOI DE CDE LARGAGE. . VERRIERE F0300	1	
100	121E26-817-06-0	...AXE A EPAULEMENT SANS TETE . . F0300	1	
110	AN960-10LRONDELLE. 88044	1	
120	PLH353MECROU HEXAGONAL . . . F0224	1	
130	121E26-817-05-0	...BAGUE ENTRETOISE CDE LARGAGE . VERRIERE F0300	1	
140	121E26-817-10-0	..LEVIER CDE A DISTANCE LARGAGE . VERRIERE F0300	1	
150	121E26-804-05-0	..RONDELLE. F0300	1	
160	121E26-817-11-0	..LEVIER COUDE LARGAGE VERRIERE . F0300	1	
170	GLD8-16	..ARTICULATION A ROTULE . . F0234	1	
180	121E26-817-01-0	..SUPPORT RENVOI CDE LARGAGE. . . VERRIERE F0300	1	
190	GLD8-16	..ARTICULATION A ROTULE . . F0234	1	
200	121E26-817-02-0	..SUPPORT,RENVOI CDE LARGAGE. . . VERRIERE F0300	1	

EQUIPEMENTS DE SECOURS
EJECTION VERRIERE



- | | | | | | | | |
|---|---|---|---|---|---|---|---|
|  480 |  170 |  290 |  475 |  160 |  430 |  330 |  470 |
| | 90-350 | 40 | | 80-340 | | 70 | 280 |
| | 50-310 | | | 30-300 | | | 150 |
| | | | | | | | 20 |

Planche 02 - CIRCUIT GAZ D'EJECTION VERRIERE

PLANCHE REPERE	REFERENCE FABRICANT	DESCRIPTION 1 2 3 4 5 6 7	Qté	APP.
02-				
001A +001B	SUPPRIME	CIRCUIT GAZ D'EJECTION VERRIERE . (EIS 29-10-02-020B)	RF	005130 R
+001C		CIRCUIT GAZ D'EJECTION VERRIERE . (M1143-1147)(EIS 29-10-02-020C)	RF	131999 R
010	121E26-800-25-0	.SUPPORT DE VERIN LARGAGE VERRIERE F0300	1	
020	CSP118-3-3VIS K0999	4	
030	AN960-10LRONDELLE. 88044	4	
040	BSA5PC851ABAGUE BS. F0229	4	
050	PLH353MECROU HEXAGONAL . . . F0224	4	
060	050284	.VERIN DE DEVERROUILLAGE (ADP). . F0754	1	
070	A226C16VIS K0195	4	
080	AN960-8RONDELLE. 88044	4	
090	PLH3508MECROU F0224	4	
100	121E26-800-33-1	.CONSOLE UN ANGLE GENERATEUR A. . GAZ (G) F0300	1	
110	7487VIS F0754	2	
120	121E26-800-33-2	.CONSOLE UN ANGLE GENERATEUR A. . GAZ (D) F0300	1	
130	7487VIS F0754	2	
140	050285	.CANON D'EJECTION (ADP) . . F0754	1	005130 R
140A	032164	.CANON D'EJECTION (M1143)(ADP). . F0754	1	131999 R
150	CSP118-3-4VIS K0999	4	
160	AN960-10LRONDELLE. 88044	4	
170	PLH353MECROU HEXAGONAL . . . F0224	4	
180	121E26-800-65-0	.TUYAUTERIE EQUIPEE LARGAGE . . . VERRIERE F0300	1	
210	121E26-800-68-1	.TUYAUTERIE EQUIPEE LARGAGE . . . VERRIERE F0300	1	
240	121E26-800-68-2	.TUYAUTERIE EQUIPEE LARGAGE . . . VERRIERE (D) F0300	1	
270	20CR12	.COLLIER. F0215	4	
280	CSP118-3-3VIS K0999	4	
290	BSA5PC851ABAGUE BS. F0229	4	
300	AN960-10LRONDELLE. 88044	4	
310	PLH353MECROU HEXAGONAL . . . F0224	4	
320	050283	.VERIN DE DEVERROUILLAGE (ADP). . F0754	2	
330	A226C18VIS K0195	8	
340	AN960-8RONDELLE. 88044	8	
350	PLH3508MECROU F0224	8	
360	121E26-800-66-1	.TUYAUTERIE EQUIPEE LARGAGE . . . VERRIERE (G) F0300	1	
390	121E26-800-66-2	.TUYAUTERIE EQUIPEE LARGAGE . . . VERRIERE (D) F0300	1	
420	050282	.VERIN D'EJECTION (ADP) . . F0754	2	
430	CSP123-4-27VIS K0999	4	
440	121E22-410-56-0CALE PLATINE VERIN LARGAGE. F0300	4	
450	SUPPRIME			
460	SUPPRIME			R

PLANCHE REPERE	REFERENCE FABRICANT	DESCRIPTION 1 2 3 4 5 6 7	Qté	APP.
02- 470 470A 475 480	CSP119-4-6 CSP119-4-8 MS20002C4 AJM94MVIS K0999VIS (M1147) K0999RONDELLE (M1147). 96906ECROU A RIVER F0224	4 4 4 4	005130 R 131999 R 131999 R

EQUIPEMENTS DE SECOURS
SIEGES EJECTABLES

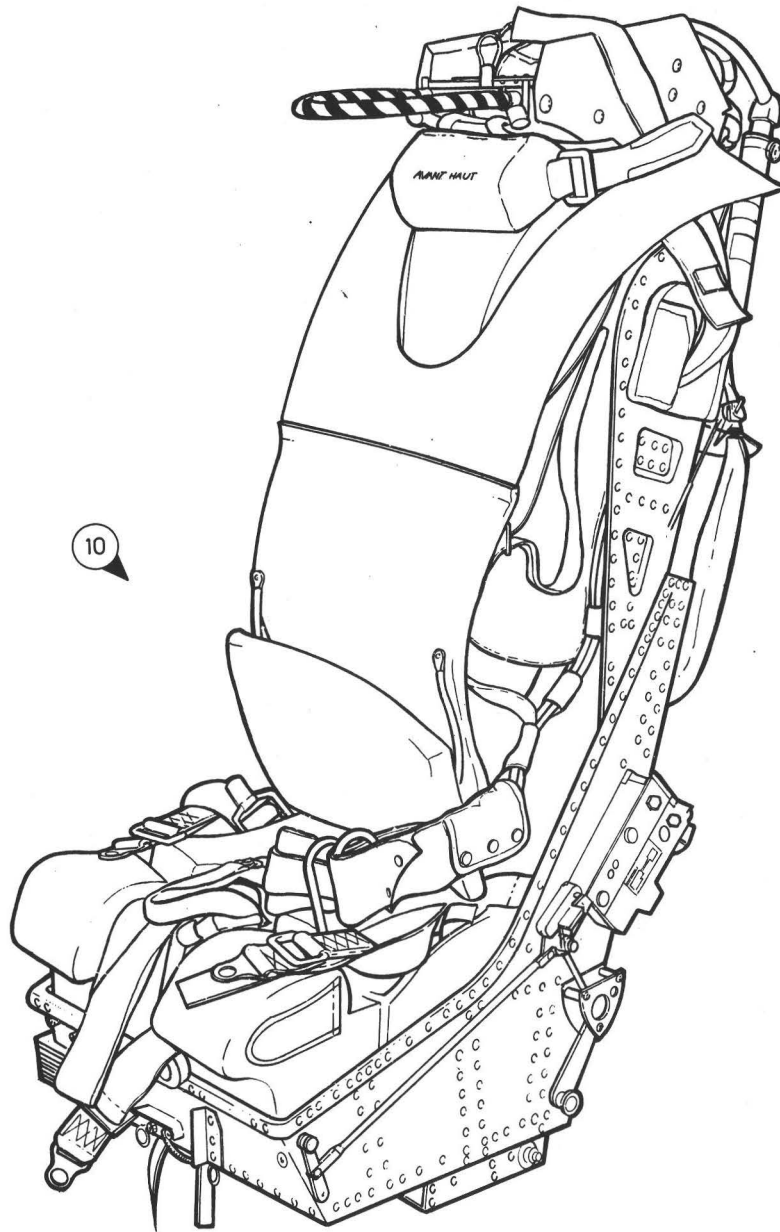


Planche 01 - SIEGES EJECTABLES

PLANCHE REPERE	REFERENCE FABRICANT	DESCRIPTION 1 2 3 4 5 6 7	Qté	APP.
01- +001A 020	050928	SIEGE EJECTABLE (EIS 29-00-01-030A) .SIEGE EJECTABLE (ADP). . . FC754	RF 1	R